



UNIVERSIDADE FEDERAL RURAL DO SEMI-ÁRIDO
PRÓ-REITORIA DE PESQUISA E PÓS-GRADUAÇÃO
PROGRAMA DE PÓS-GRADUAÇÃO EM ENGENHARIA ELÉTRICA
MESTRADO EM ENGENHARIA ELÉTRICA

VITÓRIA CAROLINE CARVALHO DO NASCIMENTO

ESTUDO DA INFLUÊNCIA DE FATORES EXTERNOS NO DESEMPENHO DE
SISTEMAS FOTOVOLTAICOS CONECTADOS À REDE DE BT UTILIZANDO O
SOFTWARE ATP

MOSSORÓ

2022

VITÓRIA CAROLINE CARVALHO DO NASCIMENTO

ESTUDO DA INFLUÊNCIA DE FATORES EXTERNOS NO DESEMPENHO DE
SISTEMAS FOTOVOLTAICOS CONECTADOS À REDE DE BT UTILIZANDO O
SOFTWARE ATP

Dissertação apresentada ao Mestrado em Engenharia Elétrica do Programa de Pós-Graduação em Engenharia Elétrica da Universidade Federal Rural do Semi-Árido como requisito para obtenção do título de Mestre em Engenharia Elétrica.

Linha de Pesquisa: Sistemas Elétricos

Orientador: Ednardo Pereira da Rocha, Prof. Dr.

Coorientadora: Fabiana Karla de Oliveira Martins Varella, Prof^ª. Dr^ª.

MOSSORÓ

2022

© Todos os direitos estão reservados a Universidade Federal Rural do Semi-Árido. O conteúdo desta obra é de inteira responsabilidade do (a) autor (a), sendo o mesmo, passível de sanções administrativas ou penais, caso sejam infringidas as leis que regulamentam a Propriedade Intelectual, respectivamente, Patentes: Lei nº 9.279/1996 e Direitos Autorais: Lei nº 9.610/1998. O conteúdo desta obra tomar-se-á de domínio público após a data de defesa e homologação da sua respectiva ata. A mesma poderá servir de base literária para novas pesquisas, desde que a obra e seu (a) respectivo (a) autor (a) sejam devidamente citados e mencionados os seus créditos bibliográficos.

N244e Nascimento, Vitória Caroline Carvalho do.
Estudo da Influência de Fatores Externos no
Desempenho de Sistemas Fotovoltaicos Conectados à
Rede de BT Utilizando o Software ATP / Vitória
Caroline Carvalho do Nascimento. - 2022.
138 f. : il.

Orientador: Ednardo Pereira da Rocha.
Coorientadora: Fabiana Karla de Oliveira
Martins Varella.
Dissertação (Mestrado) - Universidade Federal
Rural do Semi-árido, Programa de Pós-graduação em
Engenharia Elétrica, 2022.

1. Desempenho de sistemas fotovoltaicos. 2.
Irradiância solar. 3. Temperatura do local de
instalação. 4. Sombreamento de módulos
fotovoltaicos. 5. Software ATP. I. Rocha, Ednardo
Pereira da, orient. II. Varella, Fabiana Karla de
Oliveira Martins, co-orient. III. Título.

Ficha catalográfica elaborada por sistema gerador automático em conformidade
com AACR2 e os dados fornecidos pelo(a) autor(a).
Biblioteca Campus Mossoró / Setor de Informação e Referência
Bibliotecária: Keina Cristina Santos Sousa e Silva
CRB: 15/120

O serviço de Geração Automática de Ficha Catalográfica para Trabalhos de Conclusão de Curso (TCC's) foi desenvolvido pelo Instituto de Ciências Matemáticas e de Computação da Universidade de São Paulo (USP) e gentilmente cedido para o Sistema de Bibliotecas da Universidade Federal Rural do Semi-Árido (SISBI-UFERSA), sendo customizado pela Superintendência de Tecnologia da Informação e Comunicação (SUTIC) sob orientação dos bibliotecários da instituição para ser adaptado às necessidades dos alunos dos Cursos de Graduação e Programas de Pós-Graduação da Universidade.

VITÓRIA CAROLINE CARVALHO DO NASCIMENTO


ESTUDO DA INFLUÊNCIA DE FATORES EXTERNOS NO DESEMPENHO DE
SISTEMAS FOTOVOLTAICOS CONECTADOS À REDE DE BT UTILIZANDO O
SOFTWARE ATP

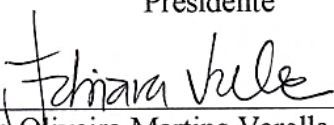
Dissertação apresentada ao Mestrado em Engenharia Elétrica do Programa de Pós-Graduação em Engenharia Elétrica da Universidade Federal Rural do Semi-Árido como requisito para obtenção do título de Mestre em Engenharia Elétrica.

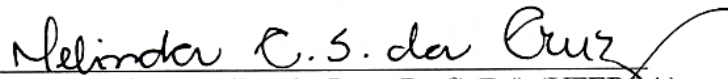
Linha de Pesquisa: Sistemas Elétricos

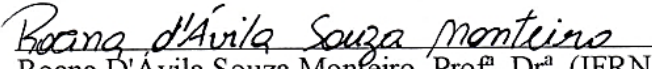
Defendida em: 12 / 08 / 2022 .

BANCA EXAMINADORA


Ednardo Pereira da Rocha, Prof. Dr. (UFERSA)
Presidente


Fabiana Karla de Oliveira Martins Varella, Profª. Drª. (UFERSA)
Membro Examinador


Melinda Cesianara Silva da Cruz, Profª. Drª. (UFERSA)
Membro Examinador


Roana D'Ávila Souza Monteiro, Profª. Drª. (IFRN)
Membro Examinador

AGRADECIMENTOS

Agradeço à minha família. Aos meus pais Manoel José do Nascimento Neto e Maria Rita de Carvalho Nascimento, e à minha irmã Cryslaine Cinthia Carvalho Nascimento, pelo apoio familiar e por sempre reafirmarem a importância da educação. E, em especial, ao meu marido Antonio Marcos Fernandes Filho, por todo o companheirismo, suporte, ajuda e incentivo de sempre, por se orgulhar e fazer parte das minhas conquistas, e por ser o meu exemplo.

Agradeço ao meu orientador Ednardo Pereira da Rocha, à minha coorientadora Fabiana Karla de Oliveira Martins Varella e ao professor Adriano Aron Freitas de Moura, pela disponibilidade, orientações e compartilhamento de conhecimentos, que tornaram possível o desenvolvimento deste trabalho. E, também, às professoras Melinda Cesianara Silva da Cruz e Roana D'Ávila Souza Monteiro, constituintes da banca examinadora, por suas significativas contribuições a serem consideradas para a finalização deste trabalho.

RESUMO

O desempenho dos sistemas fotovoltaicos é fundamentalmente impactado por fatores externos, dentre eles variáveis climáticas como a irradiância solar e a temperatura do local de instalação, e o sombreamento dos módulos do arranjo. De modo que, diante de condições desfavoráveis, pode-se reduzir significativamente a eficiência do sistema. Nesse contexto, este trabalho tem como objetivo implementar um modelo computacional, através da utilização de técnicas de modelagem, do sistema de controle TACS (*Transient Analysis of Control Systems*) e da linguagem MODELS no *software* ATP (*Alternative Transient Program*) e na sua interface ATPDraw, para a realização de simulações e do estudo do funcionamento e do desempenho de sistemas fotovoltaicos conectados à rede elétrica de BT (Baixa Tensão), sob a influência dos fatores externos irradiância solar, temperatura e sombreamento. A metodologia utilizada neste trabalho contém cinco etapas: levantamento de dados, modelagem matemática e computacional, simulações do sistema modelado sob a influência de fatores externos, comparação dos resultados com os dados de referência e validação do modelo. Foram plotados os gráficos de corrente, tensão e potência dos componentes: módulos fotovoltaicos operando isoladamente; módulos fotovoltaicos, conversor *boost*, MPPT (*Maximum Power Point Tracking*) e PWM (*Pulse Width Modulation*) para o chaveamento do conversor *boost*; PLL (*Phase Locked Loop*) e a rede elétrica de BT; inversor, PLL, controle de corrente, PWM para o chaveamento do inversor, indutor de acoplamento e a rede elétrica de BT; e do sistema fotovoltaico conectado à rede elétrica de BT. Foi possível analisar o funcionamento do sistema modelado, com a verificação da influência dos fatores externos estudados, e verificar a confiabilidade e a validade da modelagem do sistema fotovoltaico conectado à rede elétrica de BT, diante da sua eficiência de, aproximadamente, 96%.

Palavras-chave: Desempenho de sistemas fotovoltaicos. Irradiância solar. Temperatura do local de instalação. Sombreamento de módulos fotovoltaicos. *Software* ATP.

ABSTRACT

The performance of photovoltaic systems is fundamentally impacted by external factors, among them climatic variables such as solar irradiance and temperature of the installation site, and the shading of the array modules. Thereby, the efficiency of the system can be significantly reduced under unfavorable conditions. Thus, this work aims to implement a computational model, through the use of modeling techniques, the TACS (*Transient Analysis of Control Systems*) control system and the MODELS language in the ATP (*Alternative Transient Program*) software and in your interface ATPDraw, for performing simulations and studying the operation and performance of photovoltaic systems connected to the LV (Low Voltage) electrical grid, under the influence of the external factors solar irradiance, temperature and shading. The methodology used in this work contains five steps: data collection, mathematical and computational modeling, simulations of the system modeled under the influence of external factors, comparison of the results with the reference data and validation of the model. The current, voltage and power graphs of the components were plotted: photovoltaic modules operating in isolation; photovoltaic modules, *boost* converter, MPPT (*Maximum Power Point Tracking*) and PWM (*Pulse Width Modulation*) for switching the *boost* converter; PLL (*Phase Locked Loop*) and LV electrical grid; inverter, PLL, current control, PWM for switching the inverter, coupling inductor and the LV power grid; and the photovoltaic system connected to the LV electrical grid. It was possible to analyze the functioning of the modeled system with the verification of the influence of the studied external factors and to check the reliability and validity of the photovoltaic system modeling connected to the LV electrical grid, given its efficiency of approximately 96%.

Keywords: Performance of photovoltaic systems. Solar irradiance. Temperature of the installation site. Shading of photovoltaic modules. ATP software.

LISTA DE FIGURAS

| | |
|--|----|
| Figura 1 – Gráfico da matriz elétrica brasileira. | 21 |
| Figura 2 – Gráfico da evolução da potência instalada (MW) da energia solar fotovoltaica no Brasil. | 23 |
| Figura 3 – Diagrama do sistema fotovoltaico conectado à rede elétrica. | 24 |
| Figura 4 – Circuitos equivalentes da célula fotovoltaica: (a) Modelo ideal. (b) Modelo de um diodo. (c) Modelo de dois diodos. | 25 |
| Figura 5 – Circuito equivalente do modelo ideal em curto-circuito. | 26 |
| Figura 6 – Circuito equivalente do modelo ideal em circuito aberto. | 28 |
| Figura 7 – Funcionamento do conversor <i>boost</i> : (a) Primeiro estágio. (b) Segundo estágio. | 37 |
| Figura 8 – Fluxograma do MPPT método P&O. | 40 |
| Figura 9 – Inversor: (a) Tipo VSI. (b) Tipo CSI. | 41 |
| Figura 10 – Saídas de inversores conectados à rede elétrica: (a) VSI. (b) CSI. | 42 |
| Figura 11 – VSI controlado por tensão alimentando uma carga. | 42 |
| Figura 12 – VSI controlado por corrente conectado à rede elétrica. | 43 |
| Figura 13 – Sistema de conversão de potência de dois estágios, baseado em VSI. | 44 |
| Figura 14 – Topologias básicas de inversores monofásicos: (a) Meia ponte. (b) Ponte completa. | 44 |
| Figura 15 – Funcionamento do inversor ponte completa: (a) Etapa 1. (b) Etapa 2. (c) Etapa 3. (d) Etapa 4. | 45 |
| Figura 16 – Diagrama de blocos do PLL. | 46 |
| Figura 17 – Formas de onda: (a) Moduladora (senoidal) e portadora (triangular). (b) Sinal modulado para a comutação das chaves. (c) Sinal modulado barrado para a comutação das chaves. | 49 |
| Figura 18 – Inversor monofásico tipo VSI ponte completa conectado à rede elétrica. | 50 |
| Figura 19 – Estrutura metodológica do trabalho. | 60 |
| Figura 20 – Curvas do módulo fotovoltaico modelo DHM-60X10-440W, conforme variação de irradiância solar: (a) I_xV . (b) P_xV | 62 |
| Figura 21 – Curva I_xV do módulo fotovoltaico modelo DHM-60X10-440W, conforme variação de temperatura. | 63 |
| Figura 22 – Sistema implementado no <i>software</i> ATP para a simulação do módulo fotovoltaico. | 64 |
| Figura 23 – Conversor <i>boost</i> implementado no <i>software</i> ATP. | 67 |

| | |
|---|----|
| Figura 24 – MPPT (P&O) e PWM implementados no <i>software</i> ATP. | 68 |
| Figura 25 – Inversor implementado no <i>software</i> ATP. | 69 |
| Figura 26 – PLL implementado no <i>software</i> ATP. | 70 |
| Figura 27 – Controle de corrente implementado no <i>software</i> ATP..... | 71 |
| Figura 28 – Curvas do módulo fotovoltaico modelo DHM-60X10-440W obtidas na simulação, conforme variação de irradiância solar: (a) IxV. (b) PxV. | 75 |
| Figura 29 – Curvas do módulo fotovoltaico modelo DHM-60X10-440W obtidas na simulação, conforme variação de temperatura: (a) IxV. (b) PxV. | 77 |
| Figura 30 – Curvas IxV e PxV do arranjo paralelo de módulos fotovoltaicos modelo DHM-60X10-440W. | 79 |
| Figura 31 – Curvas IxV e PxV do arranjo série de módulos fotovoltaicos modelo DHM-60X10-440W. | 80 |
| Figura 32 – Curvas IxV e PxV do arranjo série de módulos fotovoltaicos modelo DHM-60X10-440W, com sombreamento parcial. | 81 |
| Figura 33 – Curvas IxV e PxV do arranjo série de módulos fotovoltaicos modelo DHM-60X10-440W, com sombreamento parcial e com diodo de <i>bypass</i> | 82 |
| Figura 34 – Curvas IxV e PxV do módulo fotovoltaico modelo DHM-60X10-440W, com resistência paralela..... | 83 |
| Figura 35 – Curvas IxV e PxV do módulo fotovoltaico modelo DHM-60X10-440W, com resistência série..... | 84 |
| Figura 36 – Sistema implementado no <i>software</i> ATP para a simulação do conversor <i>boost</i> , MPPT (P&O) e PWM. | 85 |
| Figura 37 – Tensões de entrada e de saída do conversor <i>boost</i> , e sinal de controle do MPPT (P&O). | 86 |
| Figura 38 – Correntes de entrada e de saída do conversor <i>boost</i> | 86 |
| Figura 39 – Potências de entrada e de saída do conversor <i>boost</i> | 87 |
| Figura 40 – Potência gerada e máxima potência do arranjo de módulos fotovoltaicos sob distúrbio na: (a) Irradiância solar. (b) Temperatura. | 87 |
| Figura 41 – Relação entre o MPPT e a máxima potência do sistema fotovoltaico: (a) Sinal de controle do MPPT (P&O). (b) Curva PxV do arranjo fotovoltaico..... | 88 |
| Figura 42 – Sistema implementado no <i>software</i> ATP para a simulação do PLL..... | 90 |
| Figura 43 – Variação da frequência: (a) Frequências do PLL e da rede elétrica. (b) Erro de frequência. | 90 |
| Figura 44 – Variação da frequência: (a) Fases do PLL e da rede elétrica. (b) Erro de fase. | 91 |

| | |
|--|-----|
| Figura 45 – Variação da fase: (a) Fases do PLL e da rede elétrica. (b) Erro de fase. | 92 |
| Figura 46 – Variação da fase: (a) Frequências do PLL e da rede elétrica. (b) Erro de frequência. | 93 |
| Figura 47 – Sistema implementado no <i>software</i> ATP para a simulação do inversor, controle de corrente e PWM. | 94 |
| Figura 48 – Corrente injetada na rede elétrica e sinal de referência do controle de corrente. | 95 |
| Figura 49 – Sinais do PWM: (a) Moduladora. (b) Portadora. (c) Sinal modulado para a comutação das chaves S_1 e S_4 | 96 |
| Figura 50 – Modelagem do sistema fotovoltaico conectado à rede elétrica de BT no <i>software</i> ATP: (a) Parte I. (b) Parte II. | 97 |
| Figura 51 – Distúrbios na: (a) Irradiância solar. (b) Temperatura. | 98 |
| Figura 52 – Corrente elétrica gerada pelo arranjo de módulos fotovoltaicos sob distúrbio na: (a) Irradiância solar. (b) Temperatura. | 99 |
| Figura 53 – Análise das tensões para o sistema sob distúrbio na irradiância solar: (a) Tensão de saída dos módulos fotovoltaicos e sinal de controle do MPPT (P&O). (b) Aproximação de (a). (c) Erro. | 101 |
| Figura 54 – Análise das tensões para o sistema sob distúrbio na temperatura: (a) Tensão de saída dos módulos fotovoltaicos e sinal de controle do MPPT (P&O). (b) Aproximação de (a). (c) Erro. | 102 |
| Figura 55 – Potência do arranjo de módulos fotovoltaicos sob distúrbio na: (a) Irradiância solar. (b) Temperatura. | 103 |
| Figura 56 – Tensão de saída do conversor <i>boost</i> para o sistema sob distúrbio na: (a) Irradiância solar. (b) Temperatura. | 104 |
| Figura 57 – Tensão de saída do conversor <i>boost</i> e tensão da rede elétrica. | 105 |
| Figura 58 – Sincronização do PLL com a rede elétrica: (a) $\text{Sen}(\theta)$ e tensão da rede elétrica. (b) Frequência do PLL. (c) Fase do PLL. | 106 |
| Figura 59 – Corrente injetada na rede elétrica para o sistema sob distúrbio na: (a) Irradiância solar. (b) Temperatura. | 107 |
| Figura 60 – Potência injetada na rede elétrica para o sistema sob distúrbio na: (a) Irradiância solar. (b) Temperatura. | 108 |

LISTA DE TABELAS

| | |
|---|-----|
| Tabela 1 – Limites de distorção harmônica de corrente..... | 52 |
| Tabela 2 – Características elétricas STC do módulo fotovoltaico modelo DHM-60X10-440W. | 61 |
| Tabela 3 – Características de temperatura do módulo fotovoltaico modelo DHM-60X10-440W. | 62 |
| Tabela 4 – Dados de projeto para a implementação computacional do módulo fotovoltaico.. | 65 |
| Tabela 5 – Parâmetros para a implementação computacional do conversor <i>boost</i> | 65 |
| Tabela 6 – Parâmetros para a determinação da máxima potência de referência, na simulação do sistema sob distúrbio na irradiância solar e na temperatura. | 66 |
| Tabela 7 – Parâmetros para a implementação computacional do PLL..... | 69 |
| Tabela 8 – Parâmetros para a implementação computacional do controle de corrente..... | 71 |
| Tabela 9 – Parâmetros para a implementação computacional do indutor de acoplamento. | 72 |
| Tabela 10 – Parâmetros das simulações no <i>software</i> ATP..... | 74 |
| Tabela 11 – Dados de máxima potência do módulo fotovoltaico modelo DHM-60X10-440W, conforme variação de irradiância solar..... | 76 |
| Tabela 12 – Dados de máxima potência do módulo fotovoltaico modelo DHM-60X10-440W, conforme variação de temperatura. | 78 |
| Tabela 13 – Distorção harmônica da corrente injetada na rede elétrica para o sistema sob STC. | 109 |
| Tabela 14 – Distorção harmônica da corrente injetada na rede elétrica para o sistema sob pico do distúrbio na irradiância solar. | 110 |
| Tabela 15 – Distorção harmônica da corrente injetada na rede elétrica para o sistema sob pico do distúrbio na temperatura. | 110 |

LISTA DE ABREVIATURAS E SIGLAS

| | |
|---------|---|
| ABSOLAR | Associação Brasileira de Energia Solar Fotovoltaica |
| ANEEL | Agência Nacional de Energia Elétrica |
| ATP | <i>Alternative Transient Program</i> |
| BPA | <i>Bonneville Power Administration</i> |
| BT | Baixa Tensão |
| CA | Corrente Alternada |
| CC | Corrente Contínua |
| CSI | <i>Current Source Inverter</i> |
| CT | Coefficiente de temperatura |
| DDM | <i>Double Diode Model</i> |
| EMTP | <i>Eletromagnetic Transient Program</i> |
| FF | Fator de Forma |
| FPB | Filtro passa-baixa |
| GC | Geração Centralizada |
| GD | Geração Distribuída |
| IHD | <i>Individual Harmonic Distortion</i> |
| ISDM | <i>Ideal Single Diode Model</i> |
| LCC | <i>Line/Cable Constants</i> |
| LPF | <i>Low Pass Filter</i> |
| MMGD | Micro e Minigeração Distribuída |
| MPPT | <i>Maximum Power Point Tracking</i> |
| NTNU | <i>Norwegian University of Science and Technology</i> |
| PI | Proporcional-Integral |
| PLL | <i>Phase Locked Loop</i> |
| PWM | <i>Pulse Width Modulation</i> |
| P&O | Perturbação e Observação |
| RMS | <i>Root Mean Square</i> |
| SDM | <i>Single Diode Model</i> |
| STC | <i>Standard Testing Conditions</i> |
| TACS | <i>Transient Analysis of Control Systems</i> |
| TDM | <i>Two Diode Model</i> |

| | |
|-----|----------------------------------|
| THD | <i>Total Harmonic Distortion</i> |
| T&D | Transmissão e Distribuição |
| UC | Unidade Consumidora |
| VSI | <i>Voltage Source Inverter</i> |

SUMÁRIO

| | | |
|----------|---|-----------|
| 1 | INTRODUÇÃO..... | 17 |
| 1.1 | Justificativa..... | 17 |
| 1.2 | Objetivo geral..... | 18 |
| 1.3 | Objetivos específicos | 19 |
| 2 | REFERENCIAL TEÓRICO | 21 |
| 2.1 | Matriz elétrica brasileira..... | 21 |
| 2.2 | Energia solar fotovoltaica | 22 |
| 2.3 | Sistema fotovoltaico conectado à rede elétrica..... | 24 |
| 2.3.1 | Módulo fotovoltaico..... | 24 |
| 2.3.1.1 | Modelagem matemática..... | 25 |
| | <i>Modelo ideal</i> | 26 |
| | <i>Modelo de um diodo</i> | 29 |
| | <i>Modelo de dois diodos</i> | 35 |
| 2.3.2 | Conversor CC-CC | 36 |
| 2.3.2.1 | Modelagem matemática..... | 37 |
| 2.3.3 | MPPT | 39 |
| 2.3.4 | Inversor..... | 41 |
| 2.3.5 | PLL..... | 46 |
| 2.3.5.1 | Modelagem matemática..... | 47 |
| 2.3.6 | Controle de corrente | 47 |
| 2.3.6.1 | Modelagem matemática..... | 48 |
| 2.3.7 | Indutância de acoplamento com a rede elétrica | 49 |
| 2.3.7.1 | Modelagem matemática..... | 50 |
| 2.4 | Distorção harmônica..... | 51 |
| 2.5 | Influência de fatores externos no desempenho de sistemas fotovoltaicos..... | 53 |
| 2.5.1 | Irradiância solar..... | 53 |
| 2.5.2 | Temperatura | 53 |
| 2.5.3 | Sombreamento..... | 54 |
| 2.6 | Influência de resistências parasitas no desempenho de sistemas fotovoltaicos..... | 55 |
| 2.6.1 | Resistência paralela | 55 |
| 2.6.2 | Resistência série | 55 |
| 2.7 | <i>Software</i> ATP..... | 55 |

| | |
|---|-----------|
| 2.7.1 ATPDraw | 56 |
| 2.8 Trabalhos desenvolvidos na área..... | 56 |
| 3 MATERIAIS E MÉTODOS | 60 |
| 3.1 Etapas da pesquisa..... | 60 |
| 3.2 Levantamento de dados..... | 61 |
| 3.3 Modelagem computacional | 63 |
| 3.3.1 Módulo fotovoltaico..... | 63 |
| 3.3.1.1 Modelo..... | 63 |
| 3.3.1.2 Implementação computacional | 64 |
| 3.3.2 Conversor <i>boost</i> | 65 |
| 3.3.2.1 Parâmetro do modelo..... | 65 |
| 3.3.2.2 Implementação computacional | 66 |
| 3.3.3 MPPT | 67 |
| 3.3.3.1 Método..... | 67 |
| 3.3.3.2 Implementação computacional | 67 |
| 3.3.4 Inversor..... | 68 |
| 3.3.4.1 Tipologia..... | 68 |
| 3.3.4.2 Implementação computacional | 68 |
| 3.3.5 PLL..... | 69 |
| 3.3.5.1 Parâmetros do modelo | 69 |
| 3.3.5.2 Implementação computacional | 70 |
| 3.3.6 Controle de corrente | 70 |
| 3.3.6.1 Parâmetros do modelo | 70 |
| 3.3.6.2 Implementação computacional | 71 |
| 3.3.7 Indutância de acoplamento com a rede elétrica | 72 |
| 3.3.7.1 Parâmetros do modelo | 72 |
| 3.3.7.2 Implementação computacional | 72 |
| 3.3.8 Rede elétrica..... | 72 |
| 4 RESULTADOS E DISCUSSÃO | 74 |
| 4.1 Módulo fotovoltaico | 74 |
| 4.1.1 Influência da irradiância solar | 75 |
| 4.1.2 Influência da temperatura..... | 76 |
| 4.1.3 Arranjos dos módulos fotovoltaicos..... | 78 |
| 4.1.3.1 Paralelo | 79 |

| | |
|--|------------|
| 4.1.3.2 Série..... | 79 |
| 4.1.4 Influência do sombreamento no arranjo série | 80 |
| 4.1.4.1 Sem diodo de <i>bypass</i> | 81 |
| 4.1.4.2 Com diodo de <i>bypass</i> | 82 |
| 4.1.5 Influência de resistências parasitas | 83 |
| 4.1.5.1 Resistência paralela | 83 |
| 4.1.5.2 Resistência série | 84 |
| 4.2 Conversor <i>boost</i>, MPPT (P&O) e PWM..... | 85 |
| 4.3 PLL..... | 89 |
| 4.3.1 Variação da frequência..... | 90 |
| 4.3.2 Variação da fase | 92 |
| 4.4 Inversor, controle de corrente e PWM | 94 |
| 4.5 Sistema fotovoltaico conectado à rede elétrica de BT | 97 |
| 5 CONSIDERAÇÕES FINAIS | 112 |
| REFERÊNCIAS | 117 |
| APÊNDICE A – CÓDIGOS MODELS PARA A SIMULAÇÃO DO SISTEMA FOTVOLTAICO CONECTADO À REDE ELÉTRICA DE BT | 124 |

1 INTRODUÇÃO

De acordo com o Balanço Energético Nacional (EPE, 2022), em 2021, a participação de fontes renováveis na matriz elétrica brasileira atingiu 78,1%, com destaque para a energia solar fotovoltaica conectada à rede elétrica (centralizada e distribuída), que apresentou crescimento de 55,9% na geração de energia elétrica em relação ao ano de 2020. Também houve um aumento de 84% na GD (Geração Distribuída) de energia elétrica. Essa expansão acentuada justifica-se, principalmente, devido aos estímulos atribuídos aos potenciais benefícios que essa modalidade pode proporcionar ao sistema elétrico.

Esse cenário de crescimento significativo compreende, especialmente, a energia solar fotovoltaica conectada à rede elétrica, correspondendo a 88,3% (EPE, 2022), que, por sua vez, acarreta desafios referentes aos aspectos técnicos, de qualidade e de segurança do sistema elétrico, relacionados à intermitência do fornecimento de energia elétrica e à capacidade da rede elétrica em absorver a energia injetada pelos sistemas fotovoltaicos (IPEA, 2018).

Dentre os desafios da energia solar fotovoltaica, verifica-se, também, a interferência de fatores externos (irradiância solar, temperatura do local de instalação e sombreamento dos módulos) no desempenho dos sistemas fotovoltaicos (CRESESB, 2014). De forma que, em condições desfavoráveis, como baixa irradiância solar, altas temperaturas ou existência de sombreamento nos módulos fotovoltaicos, a eficiência do sistema é reduzida significativamente.

Nesse contexto, o presente trabalho busca avaliar a influência dos fatores externos supramencionados no funcionamento e no desempenho de sistemas fotovoltaicos conectados à rede elétrica, relacionando os resultados das simulações realizadas no *software* ATP (*Alternative Transient Program*) e na sua interface ATPDraw, com os dados de referência; de modo a verificar a confiabilidade e a validade do modelo implementado neste trabalho.

1.1 Justificativa

Diante do crescimento expressivo do setor da energia solar fotovoltaica conectada à rede elétrica, é evidenciada a necessidade do desenvolvimento de estudos tratando da conexão de sistemas fotovoltaicos à rede elétrica, de modo a prover uma ferramenta que

permita a realização de estudos e de análises do comportamento do fluxo de energia e do desempenho desses sistemas (CABRAL *et al.*, 2009). Além disso, diante da influência da irradiância solar, da temperatura e do sombreamento dos módulos no funcionamento e no desempenho do sistema fotovoltaico, verifica-se, também, a importância de simular e analisar essas situações, para quantificar o impacto que causam; visando a previsão do comportamento do sistema fotovoltaico diante da exposição a tais fatores externos.

Dessa forma, implementar um sistema fotovoltaico conectado à rede elétrica, para a simulação do seu funcionamento, bem como simulá-lo sob a influência dos fatores externos já mencionados, permite validar o modelo, bem como quantificar o impacto dos fatores externos analisados no seu funcionamento e desempenho. Logo, destaca-se a importância do desenvolvimento de estudos para garantir os padrões de segurança, de continuidade e de qualidade ao fornecimento de energia elétrica às Unidades Consumidoras (UCs) (CUNHA, 2013).

Baseado na literatura utilizada no desenvolvimento deste trabalho, que trata sobre sistemas fotovoltaicos (especialmente sobre a modelagem computacional e a verificação da influência de fatores externos no seu funcionamento e desempenho), onde são desenvolvidos modelos, blocos de simulação, emuladores, protótipos *etc.*, através da utilização de *softwares* como MATLAB, ATP e MathCad, para a reprodução do comportamento do sistema fotovoltaico; a contribuição deste trabalho consiste na implementação de uma ferramenta computacional, no *software* ATP e na sua interface ATPDraw, para o estudo de sistemas fotovoltaicos conectados à rede elétrica de BT, com potência superior às abordagens consultadas, sob a influência dos fatores externos citados.

Dentre as contribuições deste trabalho também destaca-se a inclusão de estudos de caso de operação (análise prévia dos componentes do sistema fotovoltaico conectado à rede elétrica de BT, variação de parâmetros do arranjo fotovoltaico, sistemas sob distúrbios *etc.*) e de melhorias referentes ao detalhamento (especialmente na análise gráfica), clareza e adaptabilidade, de forma a facilitar a reprodução deste estudo e, conseqüentemente, a realização de diferentes estudos, no *software* ATP, que contemplem energia solar fotovoltaica. Além da aplicação das propriedades da modelagem definida em um modelo comercial de módulo fotovoltaico.

1.2 Objetivo geral

O objetivo geral deste trabalho consiste em implementar um modelo computacional,

através da utilização de técnicas de modelagem, do sistema de controle TACS (*Transient Analysis of Control Systems*) e da linguagem MODELS no *software* ATP e na sua interface ATPDraw, para a realização de simulações e do estudo do funcionamento e do desempenho de sistemas fotovoltaicos conectados à rede elétrica de BT (Baixa Tensão), sob a influência dos fatores externos irradiância solar, temperatura do local de instalação e sombreamento dos módulos fotovoltaicos.

1.3 Objetivos específicos

Com a finalidade de atingir o objetivo geral do presente trabalho, foram estabelecidos os seguintes objetivos específicos:

- Realizar a modelagem matemática e computacional dos componentes do sistema fotovoltaico conectado à rede elétrica de BT: módulo fotovoltaico, conversor *boost*, MPPT (*Maximum Power Point Tracking*), PWM (*Pulse Width Modulation*), inversor, PLL (*Phase Locked Loop*), controle de corrente, indutor de acoplamento e a rede elétrica de BT;
- Simular e analisar o funcionamento dos componentes do sistema fotovoltaico conectado à rede elétrica de BT modelados;
- Simular e analisar a influência da irradiância solar e da temperatura do local de instalação no desempenho do sistema fotovoltaico (considerando os módulos fotovoltaicos operando isoladamente);
- Reproduzir as curvas I_xV e P_xV do módulo fotovoltaico modelo DHM-60X10-440W, do fabricante DAH Solar, conforme variação de irradiância solar e de temperatura;
- Comparar os resultados das simulações com os dados de referência, respectivos ao módulo fotovoltaico modelo DHM-60X10-440W;
- Simular e analisar o comportamento dos arranjos de módulos fotovoltaicos, paralelo e série (considerando os módulos fotovoltaicos operando isoladamente);
- Simular e analisar a influência do sombreamento dos módulos fotovoltaicos para o arranjo série, sem e com diodo de *bypass*, no desempenho do sistema fotovoltaico (considerando os módulos fotovoltaicos operando isoladamente);
- Simular e analisar a influência de resistências parasitas, paralela e série, dos módulos fotovoltaicos no desempenho do sistema fotovoltaico (considerando os módulos fotovoltaicos operando isoladamente);
- Simular e analisar o funcionamento do sistema fotovoltaico conectado à rede elétrica de

BT completo modelado sob distúrbio na irradiância solar e na temperatura;

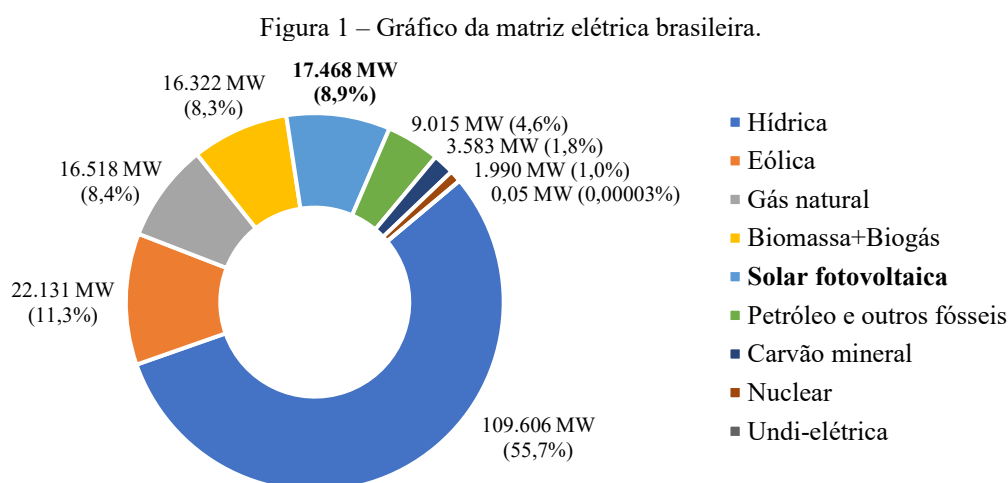
- Verificar a confiabilidade e a validade da modelagem definida para a representação do sistema fotovoltaico conectado à rede elétrica de BT.

2 REFERENCIAL TEÓRICO

No presente capítulo é realizada a abordagem de conceitos e dados relevantes sobre a energia solar fotovoltaica, sistema fotovoltaico conectado à rede elétrica, influência de fatores externos e internos no funcionamento e no desempenho do sistema fotovoltaico, entre outros pertinentes ao desenvolvimento deste trabalho. Além disso, por meio do levantamento de trabalhos desenvolvidos sobre a temática abordada, verifica-se a relevância do tema contemplado neste trabalho.

2.1 Matriz elétrica brasileira

Segundo a ABSOLAR (Associação Brasileira de Energia Solar Fotovoltaica), (2022), até julho de 2022, a capacidade instalada total da matriz elétrica brasileira atingiu 196.633,05 MW, cuja capacidade instalada de 165.527,05 MW se refere às fontes renováveis, correspondendo à, aproximadamente, 84,2% da matriz elétrica brasileira. A matriz elétrica brasileira, baseada em dados de até julho de 2022, é apresentada na Figura 1.



Fonte: Adaptado de ABSOLAR, 2022.

Conforme a Figura 1, dentre as fontes renováveis que constituem a matriz elétrica brasileira, a energia solar fotovoltaica (centralizada e distribuída) apresenta capacidade instalada de 17.468 MW, equivalente à, aproximadamente, 10,6% das fontes renováveis (que totalizam a capacidade instalada de 165.527,05 MW) e 8,9% da matriz elétrica brasileira (com capacidade instalada total de 196.633,05 MW).

2.2 Energia solar fotovoltaica

A ANEEL (Agência Nacional de Energia Elétrica) promoveu a Consulta Pública nº 15/2010 e a Audiência Pública nº 42/2011 para debater sobre os dispositivos legais que tratam da conexão de GD de pequeno porte à rede de distribuição de energia elétrica. Como resultado da consulta e da audiência pública (nos anos de 2010 e 2011, respectivamente) na regulamentação do setor elétrico, foi elaborada a Resolução Normativa nº 482/2012 (ANEEL, 2016).

Com a entrada em vigor da Resolução Normativa nº 482/2012, em 17 de abril de 2012, as UCs brasileiras passaram a ter a possibilidade de gerar a sua própria energia elétrica a partir de fontes de energia renováveis ou de cogeração qualificada (cujos requisitos para fins de participação nas políticas de incentivo à cogeração são definidos na Resolução Normativa nº 235/2006 (ANEEL, 2006)), e, também, fornecer o excedente gerado para a rede de distribuição de energia elétrica da concessionária local à qual o sistema de geração está conectado (ANEEL, 2012).

Em 2015, com o objetivo de proporcionar a redução dos custos e do tempo para a conexão da Micro e Minigeração Distribuída (MMGD) com a rede elétrica, regularizar o sistema de compensação de energia elétrica com a Resolução Normativa nº 414/2010 (que trata das condições gerais de fornecimento de energia elétrica de forma atualizada e consolidada (ANEEL, 2010)), atrair o interesse do público alvo e melhorar as informações da fatura de energia elétrica, por exemplo; a ANEEL publicou a Resolução Normativa nº 687/2015, revisando a Resolução Normativa nº 482/2012 (ANEEL, 2015).

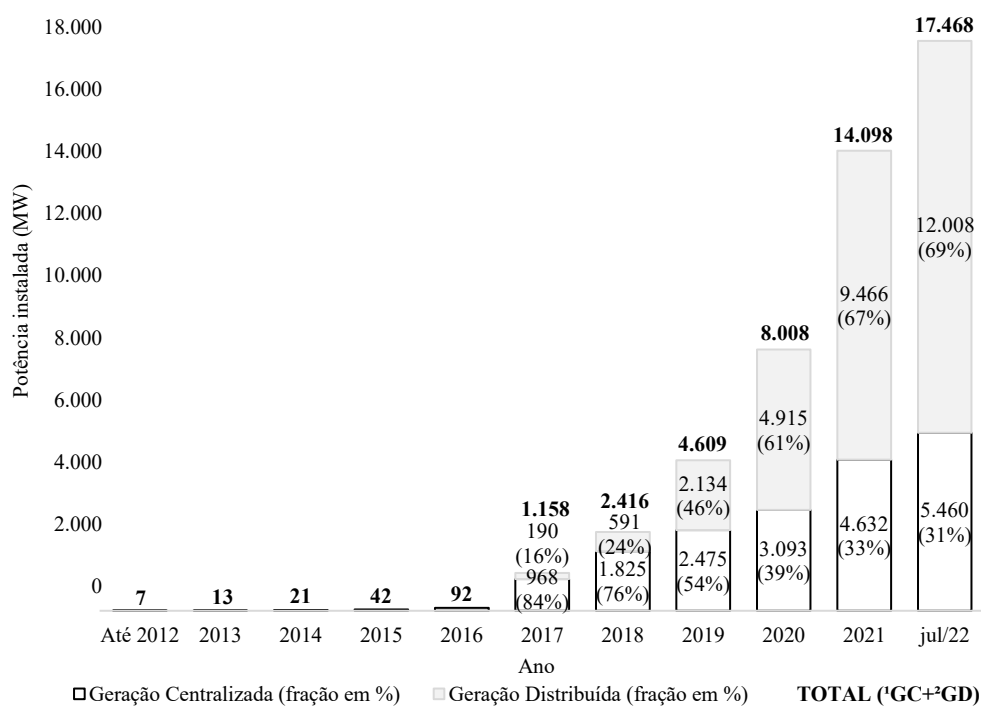
Mais recentemente entrou em vigor a Resolução Normativa nº 1.000/2021, de 7 de dezembro de 2021, que estabelece as regras de prestação do serviço público de distribuição de energia elétrica, revoga as Resoluções Normativas nº 414/2010, nº 470/2011 (que estabelece as disposições relativas às ouvidorias das concessionárias de serviço público de distribuição de energia elétrica e dá outras providências (ANEEL, 2011)) e nº 901/2020 (que altera o art. 5º da Resolução Normativa nº 800/2017 e o art. 53-X da Resolução Normativa nº 414/2010 (ANEEL, 2020)), e dá outras providências (ANEEL, 2021).

A GD apresenta crescimento expressivo diante dos estímulos à modalidade, inclusive normativos, devido aos benefícios proporcionados pela modalidade ao sistema elétrico, dentre eles a postergação de investimentos para a expansão dos sistemas de T&D (Transmissão e Distribuição) de energia elétrica; o baixo impacto ambiental; a redução no carregamento das redes de energia elétrica; a redução das perdas elétricas de T&D da

energia elétrica; e a diversificação e aumento da renovabilidade da matriz elétrica brasileira (ANEEL, 2018).

Segundo a ABSOLAR (2022), nos últimos anos, a energia solar fotovoltaica apresentou crescimento significativo na potência instalada, de 14.098 MW (sendo 4.632 MW referente à Geração Centralizada (GC) e 9.466 MW à GD) até 2021, para 17.468 MW (sendo 5.460 MW de GC e 12.008 MW de GD) até julho de 2022, conforme apresentado na Figura 2.

Figura 2 – Gráfico da evolução da potência instalada (MW) da energia solar fotovoltaica no Brasil.



¹GC: Geração Centralizada.

²GD: Geração Distribuída.

Fonte: Adaptado de ABSOLAR, 2022.

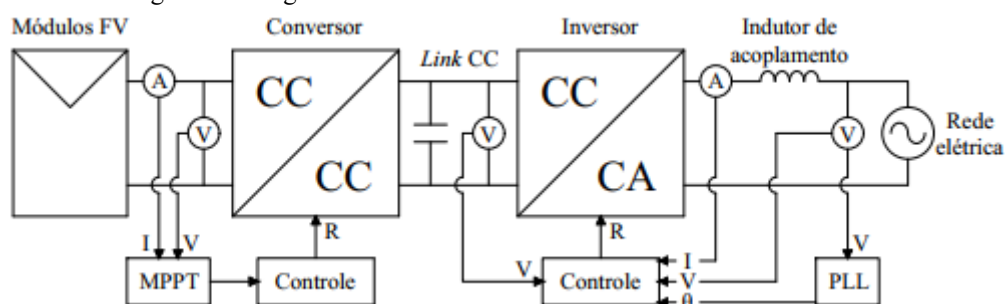
Observa-se na Figura 2 um aumento de 23,90% na potência instalada total (GC e GD) da energia solar fotovoltaica entre 2021 e julho de 2022, com destaque para a GD, com um aumento de 26,85%, enquanto a GC apresentou crescimento de 17,88%. Além disso, verifica-se, desde 2020, uma maior representatividade da GD (aproximadamente 69% até julho de 2022) frente a GC (aproximadamente 31%, também, até julho de 2022) (ABSOLAR, 2022).

2.3 Sistema fotovoltaico conectado à rede elétrica

O sistema fotovoltaico conectado à rede elétrica é caracterizado pela ausência de armazenamento de energia (através de banco de baterias), de forma que toda a geração de energia elétrica excedente provida pelo sistema é injetada diretamente na rede de distribuição de energia elétrica da concessionária local, representando uma fonte de energia complementar ao sistema elétrico ao qual está conectado (CRESESB, 2014).

A constituição do sistema fotovoltaico conectado à rede elétrica é dada, essencialmente, por um bloco gerador, um bloco de condicionamento de potência e um bloco de conexão com a rede elétrica (CRESESB, 2014). De modo geral, os blocos são compostos por: 1- gerador: módulos fotovoltaicos; 2- condicionamento de potência: conversor CC-CC, MPPT, inversor(es) e outros dispositivos de proteção, supervisão e controle (PWM, PLL, controle de corrente, indutor de acoplamento); e 3- conexão com a rede elétrica: medidor bidirecional. A Figura 3 apresenta o diagrama do sistema fotovoltaico conectado à rede elétrica.

Figura 3 – Diagrama do sistema fotovoltaico conectado à rede elétrica.



Nota: Os componentes (círculos) indicados pelas letras “A” e “V” representam os equipamentos de medição amperímetro e voltmímetro, respectivamente.

Fonte: Adaptado de CUNHA, 2013.

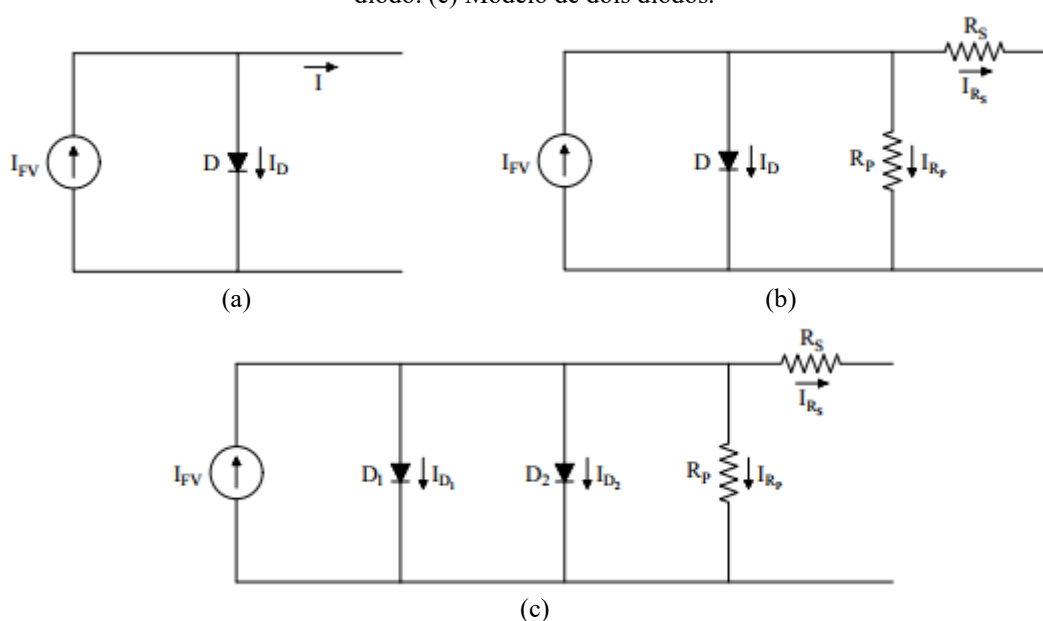
2.3.1 Módulo fotovoltaico

O módulo fotovoltaico é constituído por células fotovoltaicas arranjadas de forma a obter a tensão e a corrente CC (Corrente Contínua) nominais do módulo, onde a geração de energia ocorre através do efeito fotovoltaico, que consiste na conversão de energia luminosa em energia elétrica CC a partir de materiais semicondutores, caracterizados pela presença da banda de valência (onde há a presença de elétrons) e da banda de condução (vazia) (CRESESB, 2014).

2.3.1.1 Modelagem matemática

De acordo com Shannan, Yahaya e Singh, (2014), há três modelos básicos para a representação de módulos fotovoltaicos, são eles: o modelo ideal (ISDM – *Ideal Single Diode Model*), o modelo de um diodo ou modelo real (SDM – *Single Diode Model*) e o modelo de dois diodos (TDM – *Two Diode Model* ou DDM – *Double Diode Model*). Os circuitos equivalentes da célula fotovoltaica, conforme os modelos ideal, de um diodo e de dois diodos, são apresentados, respectivamente, nas Figuras 4 (a), 4 (b) e 4 (c).

Figura 4 – Circuitos equivalentes da célula fotovoltaica: (a) Modelo ideal. (b) Modelo de um diodo. (c) Modelo de dois diodos.



Fonte: Adaptado de COSTA, 2010.

De modo geral, se tratando dos modelos citados, o módulo fotovoltaico é modelado por uma fonte de corrente, que varia com a irradiância solar e com a temperatura do local de instalação; por um (modelo ideal e modelo de um diodo) ou dois diodos (modelo de dois diodos) em paralelo com a fonte de corrente, cuja característica está relacionada com a carga aplicada ao módulo e, também, com a temperatura do local de instalação; e, para os modelos com um e dois diodos, por uma resistência em paralelo com o(s) diodo(s) e por uma resistência na saída, que caracterizam, respectivamente, as correntes de fuga e as perdas dos contatos metálicos do módulo fotovoltaico (CUNHA, 2013).

Modelo ideal

No modelo ideal, também denominado de modelo empírico, são consideradas a corrente fotovoltaica e a corrente do diodo de difusão, que se referem aos fenômenos de condução na zona neutra do semicondutor (CUNHA, 2013). O modelo matemático que representa o circuito equivalente do modelo ideal, indicado na Figura 4 (a), é fundamentado na Equação 01.

$$I = I_{FV} - I_D \quad (01)$$

Onde:

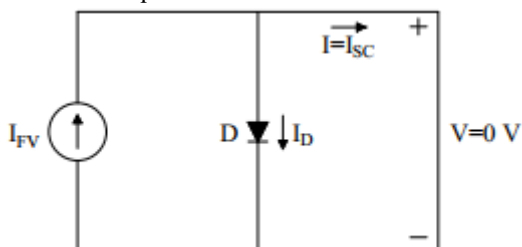
I: corrente de saída do módulo fotovoltaico (A);

I_{FV} : corrente fotovoltaica (A);

I_D : corrente no diodo (A).

Considerando o circuito equivalente do modelo ideal em curto-circuito, mostrado na Figura 5, a corrente gerada pelo módulo fotovoltaico equivale à corrente fotovoltaica e à corrente de curto-circuito do módulo (ou seja, $I = I_{FV} = I_{SC}$ e $V = 0$ V), cujo valor varia conforme a irradiância solar e a temperatura do local de instalação (COSTA, 2010).

Figura 5 – Circuito equivalente do modelo ideal em curto-circuito.



Fonte: Adaptado de COSTA, 2010.

Logo, de acordo com a Figura 5, a corrente gerada pelo módulo fotovoltaico é definida conforme a Equação 02, de forma que devem ser consideradas as características elétricas STC (*Standard Testing Conditions* – Sob Condições Padrões de Teste de irradiância solar de 1.000 W/m^2 , espectro AM 1,5 e temperatura de $25 \text{ }^\circ\text{C}$) do módulo fotovoltaico.

$$I = I_{FV} = I_{SC} = \frac{S}{S_{Ref}} \cdot [I_{SCR} - \alpha \cdot (T - T_{Ref})] \quad (02)$$

Onde:

I_{SC} : corrente de curto-circuito do módulo fotovoltaico (A);

S : irradiância solar (W/m^2);

S_{Ref} : irradiância solar de referência ($1.000 W/m^2$);

I_{SCR} : corrente de curto-circuito do módulo fotovoltaico STC (A);

α : CT (Coeficiente de Temperatura) para a corrente de curto-circuito do módulo fotovoltaico ($A/^\circ C$);

T : temperatura do módulo fotovoltaico ($^\circ C$);

T_{Ref} : temperatura de referência ($25 ^\circ C$).

E, segundo Shannan, Yahaya e Singh (2014), a corrente no diodo é definida pela equação de Shockley, conforme a Equação 03.

$$I_D = I_S \cdot \left[e^{\left(\frac{q \cdot V}{N_S \cdot a \cdot k \cdot T} \right)} - 1 \right] \quad (03)$$

Onde:

I_S : corrente de saturação reversa do diodo (A);

q : carga elementar do elétron ($1,609 \cdot 10^{-19} C$);

V : tensão de saída do módulo fotovoltaico (V);

N_S : quantidade de módulos fotovoltaicos associados em série;

a : constante de idealidade do diodo (valor típico: 1,2 (COSTA, 2010));

k : constante de Boltzmann ($1,3806503 \cdot 10^{-23} J/K$);

T : temperatura do módulo fotovoltaico (K).

Logo, substituindo as Equações 02 e 03 na Equação 01, é obtida a Equação 04, através da qual é possível determinar a corrente gerada pelo módulo fotovoltaico.

$$I = \frac{S}{S_{Ref}} \cdot [I_{SCR} - \alpha \cdot (T - T_{Ref})] - I_S \cdot \left[e^{\left(\frac{q \cdot V}{N_S \cdot a \cdot k \cdot T} \right)} - 1 \right] \quad (04)$$

A corrente de saturação reversa do diodo é estabelecida pela Equação 05, conforme Costa (2010).

$$I_S = I_{SR} \cdot \left(\frac{T}{T_{Ref}} \right)^{\frac{3}{a}} \cdot e^{\left[\frac{q \cdot V_G}{a \cdot k} \cdot \left(\frac{1}{T_{Ref}} - \frac{1}{T} \right) \right]} \quad (05)$$

Onde:

I_{SR} : corrente de saturação reversa do diodo na temperatura de referência (A);

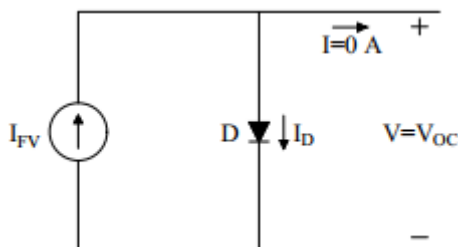
T : temperatura do módulo fotovoltaico (K);

T_{Ref} : temperatura de referência (298,15 K);

V_G : banda de energia do material semiconductor (valor típico: 1,11 eV (COSTA, 2010)).

Para a determinação da corrente de saturação reversa do diodo na temperatura de referência, é realizada a análise do circuito equivalente do modelo ideal considerando o módulo fotovoltaico em circuito aberto (ou seja, $V=V_{OC}$ e $I=0$), conforme apresentado na Figura 6.

Figura 6 – Circuito equivalente do modelo ideal em circuito aberto.



Fonte: Adaptado de COSTA, 2010.

Dessa forma, analisando a Figura 6 e as Equações 04 e 05 para o módulo fotovoltaico em circuito aberto, é possível determinar a corrente de saturação reversa do diodo na temperatura de referência, conforme a Equação 06.

$$I_{SR} = \frac{I_{FV}}{e^{\left(\frac{q \cdot V_{OC}}{N_s \cdot a \cdot k \cdot T}\right)} - 1} \quad (06)$$

Onde:

V_{OC} : tensão de circuito aberto do módulo fotovoltaico (V);

T : temperatura do módulo fotovoltaico (K).

Assim como a corrente de curto-circuito, a tensão de circuito aberto do módulo fotovoltaico também varia com a irradiância solar e com a temperatura do local de instalação, e é definida, de acordo com Hecktheuer (2001), pela Equação 07.

$$V_{OC} = V_{OCR} + \beta \cdot (T - T_{Ref}) + \ln\left(\frac{S}{S_{Ref}}\right) \quad (07)$$

Onde:

V_{OCR} : tensão de circuito aberto do módulo fotovoltaico STC (V);

β : CT para a tensão de circuito aberto do módulo fotovoltaico (V/°C);

T: temperatura do módulo fotovoltaico (°C);

T_{Ref} : temperatura de referência (25 °C).

Tratando-se dos cálculos da corrente de curto-circuito e da tensão de circuito aberto (Equações 02 e 07, respectivamente), os valores de referência da corrente de curto-circuito (I_{SCR}) e da tensão de circuito aberto (V_{OCR}) do módulo fotovoltaico, assim como os respectivos coeficientes de temperatura (α e β), são apresentados na ficha de dados do fabricante, referente ao modelo do módulo fotovoltaico em estudo.

Segundo Shannan, Yahaya e Singh, (2014), o modelo ideal trata-se de um modelo simples e, por isso, não requer uma ferramenta numérica robusta para a sua implementação. Por outro lado, de acordo com Sauthier *et al.*, (2020), por se tratar de um modelo ideal, este não confere as características de precisão requeridas no MPPT, devido apresentar potências superiores às efetivamente fornecidas pelos módulos fotovoltaicos.

Modelo de um diodo

Diferente do modelo ideal, no modelo de um diodo, ou modelo real, efetivamente há fatores de perdas, que são representados pela inserção de resistências paralela e série, conforme indicado na Figura 4 (b), que caracterizam as perdas devido às correntes de fuga que circulam no módulo fotovoltaico e as perdas dos contatos metálicos do módulo fotovoltaico, respectivamente (ADAMO *et. al*, 2011). A Equação 08 representa o modelo matemático de um diodo.

$$I = I_{FV} - I_D - I_{Rp} \quad (08)$$

Onde:

I: corrente de saída do módulo fotovoltaico (A);

I_{FV} : corrente fotovoltaica (A);

I_D : corrente no diodo (A);

I_{Rp} : corrente no resistor paralelo (A).

Sendo a corrente fotovoltaica já definida pela Equação 02, a corrente no diodo definida pela Equação 09 (baseado na Equação 03) e a corrente no resistor paralelo definida pela Equação 10.

$$I_D = I_S \cdot \left[e^{\left(\frac{q \cdot (V + R_S \cdot I_{R_S})}{N_S \cdot a \cdot k \cdot T} \right)} - 1 \right] \quad (09)$$

$$I_{R_P} = \frac{V + R_S \cdot I_{R_S}}{R_P} \quad (10)$$

Onde:

I_S : corrente de saturação reversa do diodo (A);

q : carga elementar do elétron ($1,609 \cdot 10^{-19}$ C);

V : tensão de saída do módulo fotovoltaico (V);

R_S : resistência série equivalente do módulo fotovoltaico (Ω);

I_{R_S} : corrente aproximada no resistor série (A);

N_S : quantidade de módulos fotovoltaicos associados em série;

a : constante de idealidade do diodo (valor típico: 1,2 (COSTA, 2010));

k : constante de Boltzmann ($1,3806503 \cdot 10^{-23}$ J/K);

T : temperatura do módulo fotovoltaico (K);

R_P : resistência paralela equivalente do módulo fotovoltaico (Ω).

Logo, substituindo as Equações 02, 09 e 10 na Equação 08 é possível obter a Equação 11.

$$I = \frac{S}{S_{Ref}} \cdot [I_{SC_R} - \alpha \cdot (T - T_{Ref})] - I_S \cdot \left[e^{\left(\frac{q \cdot (V + R_S \cdot I_{R_S})}{N_S \cdot a \cdot k \cdot T} \right)} - 1 \right] - \frac{V + R_S \cdot I_{R_S}}{R_P} \quad (11)$$

De acordo com Costa (2010), as correntes de saturação reversa do diodo e na temperatura de referência são definidas pelas Equações 05 e 06, respectivamente. Além disso, Hecktheuer (2001) afirma que a tensão de circuito aberto do módulo fotovoltaico é definida pela Equação 07. Portanto, substituindo as Equações 05, 06, 07 na Equação 11, é definido o modelo de um diodo completo para a representação do módulo fotovoltaico.

Este modelo é amplamente utilizado na literatura para a representação de módulos fotovoltaicos, principalmente, devido ao fato de se tratar de um modelo de representação real e por possuir menor quantidade de parâmetros no equacionamento matemático. Em contrapartida, segundo Azab (2015), este modelo se aplica apenas em estudos que consideram locais com elevada irradiância solar, bem como, segundo Rauschenbach (1980), apresenta pequenos desvios referentes às características reais do módulo fotovoltaico, devido, especialmente, às dificuldades de precisão na determinação da resistência série do módulo fotovoltaico.

Ainda de acordo com Rauschenbach (1980), geralmente, as expressões analíticas da curva IxV do módulo fotovoltaico são derivadas do modelo descrito pela Equação 11. Na análise computacional, a Equação 11 é alterada de modo que as constantes de ajuste de curva sejam derivadas, pelo computador, a partir da entrada de dados de testes experimentais (fornecidos pelo fabricante) do módulo fotovoltaico. O modelo típico da curva IxV do módulo fotovoltaico, também baseado na Equação 11, é descrito pela Equação 12.

$$I = I_{SC} \cdot \left\{ 1 - C_1 \cdot \left[e^{\left(\frac{V}{C_2 \cdot V_{OC}} \right)} - 1 \right] \right\} \quad (12)$$

Com C_1 e C_2 , definidos pelas Equação 13 e 14, respectivamente.

$$C_1 = \left(1 - \frac{I_{MP}}{I_{SC}} \right) \cdot e^{\left(\frac{-V_{MP}}{C_2 \cdot V_{OC}} \right)} \quad (13)$$

$$C_2 = \left(\frac{V_{MP}}{V_{OC}} - 1 \right) \cdot \left[\ln \left(1 - \frac{I_{MP}}{I_{SC}} \right) \right]^{-1} \quad (14)$$

Onde:

I_{MP} : corrente de máxima potência do módulo fotovoltaico (A);

I_{SC} : corrente de curto-circuito do módulo fotovoltaico (A);

V_{MP} : tensão de máxima potência do módulo fotovoltaico (V);

V_{OC} : tensão de circuito aberto do módulo fotovoltaico (V).

Segundo Rauschenbach (1980), a Equação 12 resulta em um erro significativo para maiores intensidades de irradiância solar, de forma que uma melhor concordância entre as características calculadas e as reais é obtida considerando a Equação 15.

$$I = I_{sc} \cdot \{1 - C_3 \cdot [e^{(C_4 \cdot V^m)} - 1]\} \quad (15)$$

Devido à impossibilidade da determinação algébrica da constante C_3 , baseado na produção mínima de erros diante das condições de irradiância solar e de temperatura analisadas, conforme Rauschenbach (1980), define-se o valor de 0,01175 para a constante C_3 (valor ótimo estimado através de métodos empíricos). Enquanto as constantes C_4 , C_5 , C_6 e m são definidas pelas Equações 16 a 19, respectivamente.

$$C_4 = \frac{C_6}{V_{oc}^m} \quad (16)$$

$$C_5 = \ln \left(\frac{I_{sc} \cdot (1 + C_3) - I_{MP}}{C_3 \cdot I_{sc}} \right) \quad (17)$$

$$C_6 = \ln \left(\frac{1 + C_3}{C_3} \right) \quad (18)$$

$$m = \frac{\ln \left(\frac{C_5}{C_6} \right)}{\ln \left(\frac{V_{MP}}{V_{oc}} \right)} \quad (19)$$

Também devem ser considerados, na Equação 15, os efeitos de conexões não ideais, representadas por resistências equivalentes série e paralela. Conforme Kininger (2003) e Silva (2015), a Equação 20 altera a Equação 15 considerando a resistência série equivalente do módulo fotovoltaico, por meio da inclusão da queda de tensão na resistência série à queda de tensão do sistema, com a aproximação da corrente para um modelo de primeiro grau.

$$I = I_{sc} \cdot \left\{ 1 - C_3 \cdot \left[e^{(C_4 \cdot (V + R_S \cdot I_{RS})^m)} - 1 \right] \right\} \quad (20)$$

Analogamente, de acordo com Kininger (2003) e Silva (2015), a Equação 21 altera a Equação 20 considerando a resistência paralela equivalente do módulo fotovoltaico, através da consideração da corrente na resistência paralela na corrente do sistema (*vide* Equação 10).

$$I = I_{sc} \cdot \left\{ 1 - C_3 \cdot \left[e^{(C_4 \cdot (V + R_S \cdot I_{RS})^m)} - 1 \right] \right\} - \frac{V + R_S \cdot I_{RS}}{R_p} \quad (21)$$

Em que a aproximação da corrente na resistência série é definida conforme a Equação 22.

$$I_{RS} = \frac{I_{SC} \cdot (V_{OC} - V)}{V_{OC}} \quad (22)$$

Para a representação de uma *string* de módulos fotovoltaicos, é necessário multiplicar as correntes de máxima potência e de curto-circuito, e o CT para a corrente de curto-circuito pela quantidade de módulos associados em paralelo, conforme as Equações 23 a 25, respectivamente. E, analogamente, também é necessário multiplicar as tensões de máxima potência e de circuito aberto, e o CT para a tensão de circuito aberto pela quantidade de módulos associados em série, conforme as Equações 26 a 28, respectivamente.

$$I_{MP_{TR}} = I_{MP_R} \cdot N_P \quad (23)$$

$$I_{SC_{TR}} = I_{SC_R} \cdot N_P \quad (24)$$

$$\alpha_T = \alpha \cdot N_P \quad (25)$$

$$V_{MP_{TR}} = V_{MP_R} \cdot N_S \quad (26)$$

$$V_{OC_{TR}} = V_{OC_R} \cdot N_S \quad (27)$$

$$\beta_T = \beta \cdot N_S \quad (28)$$

Onde:

$I_{MP_{TR}}$: corrente de máxima potência da *string* de módulos fotovoltaicos STC (A);

I_{MP_R} : corrente de máxima potência do módulo fotovoltaico STC (A);

$I_{SC_{TR}}$: corrente de curto-circuito da *string* de módulos fotovoltaicos STC (A);

I_{SC_R} : corrente de curto-circuito do módulo fotovoltaico STC (A);

α_T : CT total para a corrente de curto-circuito do módulo fotovoltaico (A/°C);

N_P : quantidade de módulos fotovoltaicos associados em paralelo;

$V_{MP_{TR}}$: tensão de máxima potência da *string* de módulos fotovoltaicos STC (V);

V_{MP_R} : tensão de máxima potência do módulo fotovoltaico STC (V);

$V_{OC_{TR}}$: tensão de circuito aberto da *string* de módulos fotovoltaicos STC (V);

V_{OC_R} : tensão de circuito aberto do módulo fotovoltaico STC (V);

β_T : CT total para a tensão de circuito aberto do módulo fotovoltaico (V/°C);

N_s : quantidade de módulos fotovoltaicos associados em série.

Uma vez realizada a modelagem do módulo fotovoltaico, para a análise do seu funcionamento, é necessário considerar, também, a variação da corrente (ΔI) e da tensão (ΔV) do módulo fotovoltaico diante dos fatores irradiância solar e temperatura, descritas nas Equações 29 a 34 (RAUSCHENBACH, 1980 e SILVA, 2015).

$$\Delta I = I_{SC} - I_{SC_{T_R}} \quad (29)$$

Com:

$$I_{MP} = I_{MP_{T_R}} \cdot \frac{S}{S_{Ref}} + \alpha_T \cdot (T - T_{Ref}) \quad (30)$$

$$I_{SC} = I_{SC_{T_R}} \cdot \frac{S}{S_{Ref}} + \alpha_T \cdot (T - T_{Ref}) \quad (31)$$

E:

$$\Delta V = \beta_T \cdot (T - T_{Ref}) - \Delta I \cdot R_{Int} \quad (32)$$

Com:

$$V_{MP} = V_{MP_{T_R}} + \Delta V \quad (33)$$

$$V_{OC} = V_{OC_{T_R}} + \Delta V \quad (34)$$

Onde:

ΔI : variação de corrente na *string* de módulos fotovoltaicos (A);

S : irradiância solar (W/m^2);

S_{Ref} : irradiância solar de referência ($1.000 W/m^2$);

I_{MP} : corrente de máxima potência da *string* de módulos fotovoltaicos (A);

I_{SC} : corrente de curto-circuito da *string* de módulos fotovoltaicos (A);

ΔV : variação da tensão na *string* de módulos fotovoltaicos (V);

T : temperatura do módulo fotovoltaico ($^{\circ}C$);

T_{Ref} : temperatura de referência ($25^{\circ}C$);

R_{Int} : resistência interna do módulo fotovoltaico (Ω);

V_{MP} : tensão de máxima potência da *string* de módulos fotovoltaicos (V);

V_{OC} : tensão de circuito aberto da *string* de módulos fotovoltaicos (V).

Modelo de dois diodos

O modelo de dois diodos considera a inclusão de um diodo de recombinação (CABRAL, 2009) no modelo de um diodo (descrito na subseção anterior), conforme apresentado na Figura 4 (c). Este modelo é caracterizado por uma maior abrangência de aplicação por representar o módulo fotovoltaico com uma maior precisão. Contudo, também apresenta uma maior quantidade de parâmetros, o que torna o modelo mais robusto (SHANNAN; YAHAYA; SINGH, 2014).

Assim como nos modelos ideal e de um diodo (descritos nas duas subseções anteriores, respectivamente), neles, o diodo caracteriza a difusão dos elétrons (portadores minoritários) para a região de depleção. Neste modelo, a adição do segundo diodo representa a recombinação na zona de carga do semiconductor (SHANNAN; YAHAYA; SINGH, 2014), que resulta na Equação 35.

$$I = I_{FV} - I_{D_1} - I_{D_2} - I_{R_P} \quad (35)$$

Onde:

I_{FV} : corrente fotovoltaica (A);

I_{D_1} : corrente no diodo 1 (de difusão) (A);

I_{D_2} : corrente no diodo 2 (de recombinação) (A);

I_{R_P} : corrente no resistor paralelo (A).

Sendo a corrente fotovoltaica já definida pela Equação 02, a corrente nos diodos pela Equação 09 e a corrente no resistor paralelo pela Equação 10; a Equação 35 é redefinida pela Equação 36.

$$I = \frac{S}{S_{Ref}} \cdot [I_{SC_R} - \alpha \cdot (T - T_{Ref})] - I_{S_1} \cdot \left[e^{\left(\frac{q \cdot (V + R_S \cdot I_{RS})}{N_s \cdot a_1 \cdot k \cdot T} \right)} - 1 \right] + \quad (36)$$

$$- I_{S_2} \cdot \left[e^{\left(\frac{q \cdot (V + R_S \cdot I_{RS})}{N_s \cdot a_2 \cdot k \cdot T} \right)} - 1 \right] - \frac{V + R_S \cdot I_{RS}}{R_P}$$

Onde:

I_{S_1} : corrente de saturação reversa do diodo 1 (A);

a_1 : constante de idealidade do diodo 1;

I_{S_2} : corrente de saturação reversa do diodo 2 (A);

a_2 : constante de idealidade do diodo 2.

Segundo Costa (2010), baseado na Equação 05, a corrente de saturação reversa dos diodos de difusão (1) e de recombinação (2) são definidas conforme as Equações 37 e 38, respectivamente; enquanto a corrente de saturação reversa do diodo na temperatura de referência é definida pela Equação 06. Além disso, de acordo com Hecktheuer (2001), a tensão de circuito aberto do módulo fotovoltaico é definida pela Equação 07.

$$I_{S_1} = I_{S_{R_1}} \cdot \left(\frac{T}{T_{Ref}}\right)^{3/a_1} \cdot e^{\left[\frac{q \cdot V_G}{a_1 \cdot k} \left(\frac{1}{T_{Ref}} - \frac{1}{T}\right)\right]} \quad (37)$$

$$I_{S_2} = I_{S_{R_2}} \cdot \left(\frac{T}{T_{Ref}}\right)^{3/a_2} \cdot e^{\left[\frac{q \cdot V_G}{a_2 \cdot k} \left(\frac{1}{T_{Ref}} - \frac{1}{T}\right)\right]} \quad (38)$$

Onde:

$I_{S_{R_1}}$: corrente de saturação reversa do diodo 1 na temperatura de referência (A);

$I_{S_{R_2}}$: corrente de saturação reversa do diodo 2 na temperatura de referência (A).

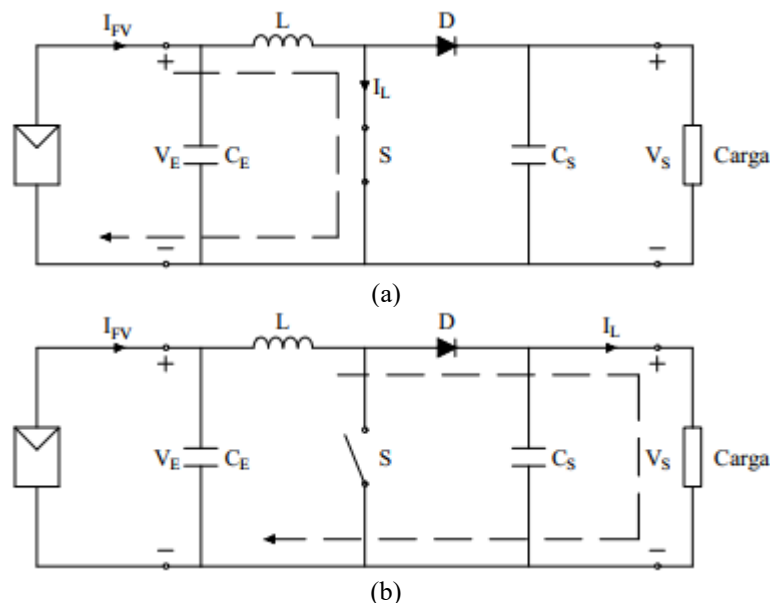
O modelo de dois diodos (ou modelo completo) representa, detalhadamente, o módulo fotovoltaico; no entanto, conforme a Equação 36, este modelo apresenta duas funções exponenciais e uma quantidade mais significativa de parâmetros a serem determinados. Além disso, nele, as correntes de saturação são determinadas através de métodos iterativos, que resulta em um maior tempo de cálculo (diretamente relacionado com as condições iniciais) (SHANNAN; YAHAYA; SINGH, 2014). Dessa forma, uma vez que modelo de dois diodos consiste em um modelo mais complexo, este se apresenta mais adequado para estudos em localidades com menores índices de irradiância solar (ADAMO *et. al*, 2011).

2.3.2 Conversor CC-CC

O conversor CC-CC é utilizado para adequar a tensão fornecida pelo arranjo fotovoltaico às exigências da rede elétrica. Tratando-se especificamente do conversor CC-CC *boost* (foco deste trabalho), este consiste em um conversor elevador de tensão, logo, a sua utilização resulta na obtenção de um valor médio de tensão na saída superior ao valor médio de tensão na entrada, de forma a obter a relação de tensão e corrente requerida pelo inversor (CUNHA, 2013).

O conversor *boost* funciona em dois estágios, conforme apresentado na Figura 7. No primeiro estágio, com a chave fechada, a corrente circula pelo indutor e o polariza, enquanto no segundo estágio, com a chave aberta, a polaridade do indutor é revertida, resultando em duas fontes em descarga, ocasionando o aumento da tensão de saída (SILVA, 2015).

Figura 7 – Funcionamento do conversor *boost*: (a) Primeiro estágio. (b) Segundo estágio.



Fonte: Adaptado de KININGER, 2003 e SILVA, 2015.

Neste modelo, assim como para os conversores *buck* (abaixador) e *buck-boost* (abaixador-elevador), para uma tensão de carga conhecida, através da razão cíclica do conversor (D), é possível alterar a tensão de entrada do conversor; de modo que a razão cíclica pode ser ajustada através de algoritmos de MPPT. Constatando-se, dessa forma, a importância deste componente na modelagem de sistemas fotovoltaicos operando no ponto de máxima potência (COSTA, 2010).

2.3.2.1 Modelagem matemática

O conversor *boost* apresenta a relação entre as tensões de entrada e de saída, em regime permanente, dada pela Equação 39 (COSTA, 2010), através da qual é possível definir a razão cíclica do conversor, conforme a Equação 40.

$$\frac{V_S}{V_E} = \frac{1}{1 - D} \quad (39)$$

$$D = 1 - \frac{V_E}{V_S} \quad (40)$$

Onde:

V_S : tensão de saída (V);

V_E : tensão de entrada (V);

D: razão cíclica (adimensional).

De acordo com Cunha (2013), o indutor do conversor *boost* é definido através da Equação 41.

$$L = \frac{V_E \cdot D}{f_{\text{Chaveamento}} \cdot \Delta I_E} \quad (41)$$

Onde:

L: indutância (H);

$f_{\text{Chaveamento}}$: frequência de chaveamento (Hz);

ΔI_E : variação da corrente de entrada/no indutor (A).

De forma que, para a definição da variação da corrente, a corrente de entrada é determinada através da Equação 42.

$$I_E = \frac{P_E}{V_E} \quad (42)$$

Onde:

I_E : corrente de entrada (A);

P_E : potência de entrada (W).

Segundo Cunha (2013), o capacitor de entrada do conversor *boost* é definido de acordo com a Equação 43 e o capacitor de saída do conversor *boost* é determinado pela Equação 44.

$$C_E = \frac{I_E \cdot D}{f_{\text{Chaveamento}} \cdot \Delta V_E} \quad (43)$$

Onde:

C_E : capacitância de entrada (F);

ΔV_E : variação da tensão de entrada (V).

$$C_S = \frac{\left(\frac{\sqrt{2} \cdot V_{\text{Rede}}}{V_S} - \frac{1}{\eta \cdot V_S} \right) \cdot P_{EC}}{4 \cdot \pi \cdot f_{\text{Rede}} \cdot \Delta V_S} \quad (44)$$

Onde:

C_S : capacitância de saída (F);

V_{Rede} : tensão de pico da rede elétrica (311,13 V);

V_S : tensão de saída do conversor *boost* (V);

η : rendimento do conversor (%);

P_{EC} : potência de entrada do conversor *boost* (V);

f_{Rede} : frequência da rede elétrica (60 Hz);

ΔV_S : variação da tensão de saída do conversor *boost* (V).

Por fim, são selecionados os capacitores comerciais, de entrada e de saída, com capacitâncias mínimas definidas conforme as Equações 43 e 44, respectivamente. Além disso, o capacitor de saída do conversor *boost* também pode ser definido como capacitor de entrada do inversor (também denominado de *link CC*) (SILVA, 2015) e, uma vez que já foi modelado nesta subseção (2.3.2.1), não será definido na modelagem do inversor.

2.3.3 MPPT

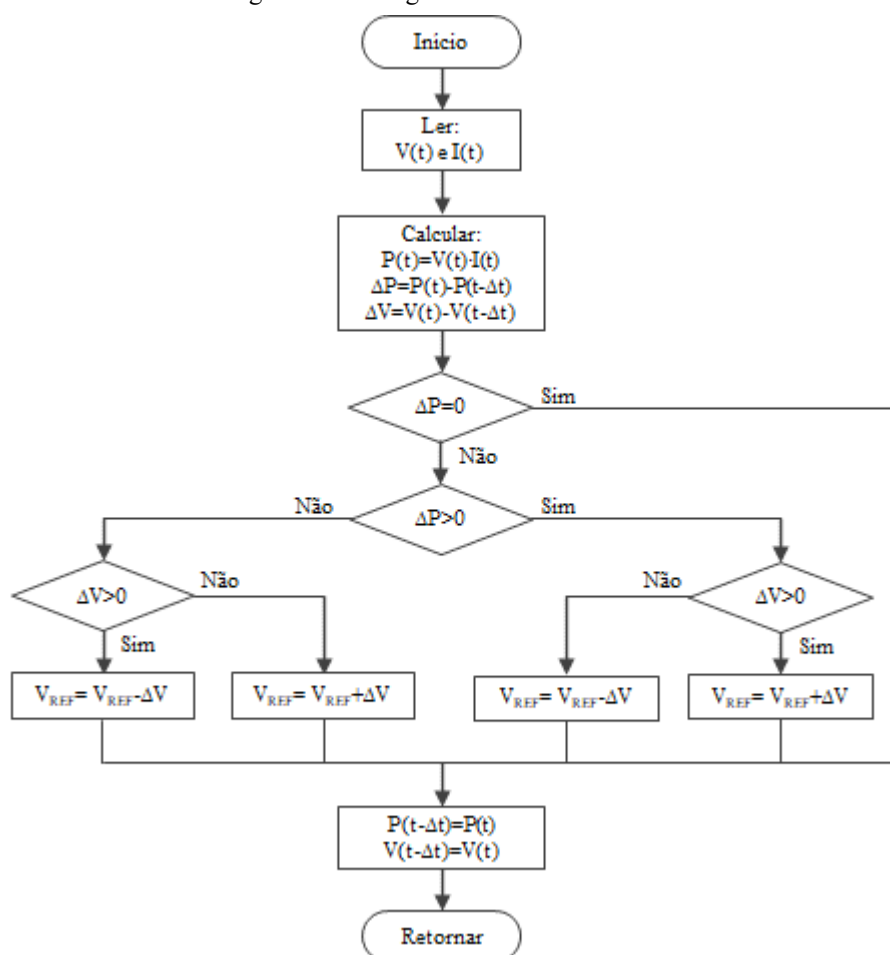
O MPPT possui a função de identificar o ponto de máximo aproveitamento/máxima potência do sistema fotovoltaico (AWAD; BADRAN, 2018), visto que a incidência de fatores externos, como irradiância solar, temperatura e sombreamento, modifica as características elétricas e, conseqüentemente, as condições de operação dos módulos fotovoltaicos, proporcionando o aumento do rendimento do sistema (SILVA, 2015).

Segundo Kjær (2012), o MPPT método P&O (Perturbação e Observação), foco deste trabalho, é baseado no método da Escalada (*Hill-Climbing*), que consiste em uma técnica clássica para a resolução de problemas de otimização, uma vez que se apresenta eficiente na identificação dos máximos e mínimos locais. O princípio de funcionamento do método P&O consiste na verificação do efeito de perturbações periódicas (incremento e

decremento) na variável de controle do conversor sobre a tensão e a potência de saída do arranjo fotovoltaico (SAMPAIO *et al.*, 2019).

O fluxograma do método P&O para o sensoriamento da tensão e da corrente do arranjo fotovoltaico é apresentado na Figura 8. Conforme a Figura 8, para variações positivas de potência e de tensão, realiza-se o incremento da variável de controle (neste caso, a tensão), ou seja, perturbações no mesmo sentido; caso contrário, na etapa seguinte do algoritmo, realiza-se o decremento da variável de controle, ou seja, perturbações no sentido oposto (SAMPAIO *et al.*, 2019). Dessa forma, segundo Sobreira Junior (2011), este consiste no método MPPT mais simples para atingir o ponto de máxima potência de um arranjo fotovoltaico.

Figura 8 – Fluxograma do MPPT método P&O.



Fonte: Adaptado de SEGUEL, 2009 e CUNHA, 2013.

Neste método, mostrado na Figura 8, as perturbações do ponto de operação possuem uma amplitude fixa, de modo que a definição inadequada do passo pode acarretar perdas de potência devido à saturação da corrente ou da tensão do módulo fotovoltaico,

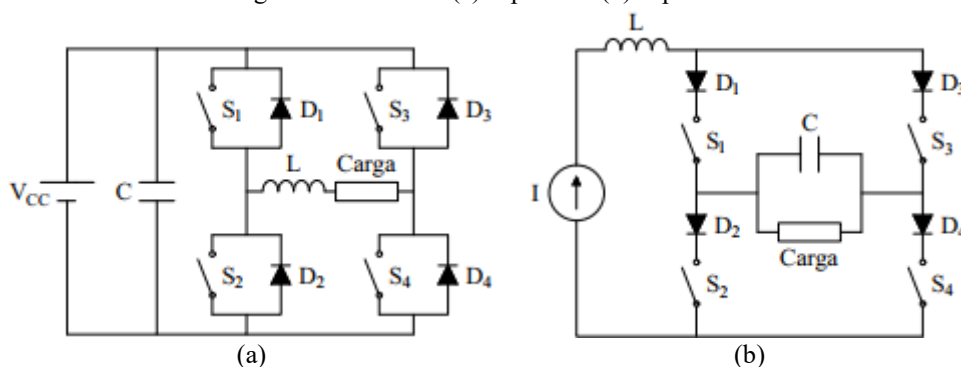
ocasionada ao atingir a tensão de curto-circuito ou a tensão de circuito aberto do módulo, respectivamente. Além disso, no método P&O, a variável de controle é perturbada em cada ciclo do algoritmo, assim, quando o ponto de máxima potência é alcançado, a potência oscila em torno do valor máximo (CUNHA, 2013).

2.3.4 Inversor

Os inversores são equipamentos que realizam a conversão da energia elétrica em CC para Corrente Alternada (CA) (CRESESB, 2014), de modo que a saída CA deve possuir amplitude, frequência e conteúdo harmônico compatíveis com a carga a ser atendida. Tratando-se de sistemas fotovoltaicos conectados à rede elétrica (abordagem deste trabalho), a energia elétrica em CC é gerada pelos módulos fotovoltaicos e a saída CA deve ser sincronizada com a rede elétrica (PRIEB, 2011).

De acordo com Castro (2019), os inversores podem ser classificados, conforme a sua tipologia, como inversores fonte de tensão (VSI - *Voltage Source Inverter*) ou inversores fonte de corrente (CSI - *Current Source Inverter*), apresentados nas Figuras 9 (a) e 9 (b), respectivamente, de modo que a principal diferença entre as duas tipologias consiste em considerar o barramento de entrada de alimentação do inversor como fonte de tensão ou fonte de corrente, respectivamente.

Figura 9 – Inversor: (a) Tipo VSI. (b) Tipo CSI.



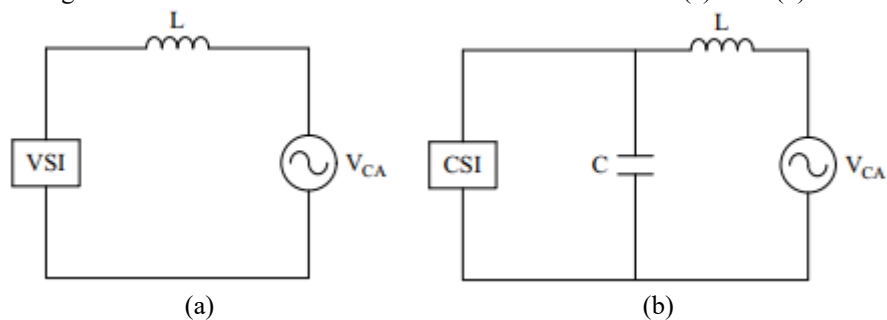
Fonte: Adaptado de PRIEB, 2011.

Conforme a Figura 9, os modelos de inversor monofásico tipo VSI e CSI possuem um arranjo de quatro chaves controladas (S_1 a S_4), através das quais é possível variar a amplitude e a frequência da tensão CA, de acordo com a frequência de chaveamento (SILVA, 2015). As topologias se diferenciam na conexão dos diodos. No inversor tipo VSI, os diodos são conectados em antiparalelo com as chaves para fornecer um caminho

alternativo para a corrente quando a chave estiver aberta (PRIEB, 2011); e no inversor tipo CSI, os diodos são conectados em série para que as chaves possam suportar as tensões reversas induzidas pelo indutor (CASTRO, 2019).

Na operação de sistemas fotovoltaicos conectados à rede elétrica, segundo Galotto Junior (2011), o inversor do tipo VSI (*vide* Figura 10 (a)) requer somente um indutor na saída para controlar a injeção de corrente na rede elétrica; enquanto o inversor do tipo CSI (*vide* Figura 10 (b)) exige um filtro CL para corrigir interferências eletromagnéticas e distorções harmônicas. Além disso, a operação do inversor também exige precisão na regulação da frequência e da potência injetada na rede elétrica, de modo a garantir o sincronismo requerido da conexão (CASTRO, 2019).

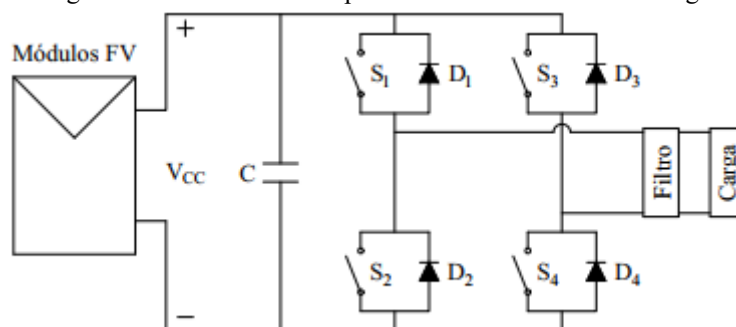
Figura 10 – Saídas de inversores conectados à rede elétrica: (a) VSI. (b) CSI.



Fonte: Adaptado de GALOTTO JUNIOR, 2011.

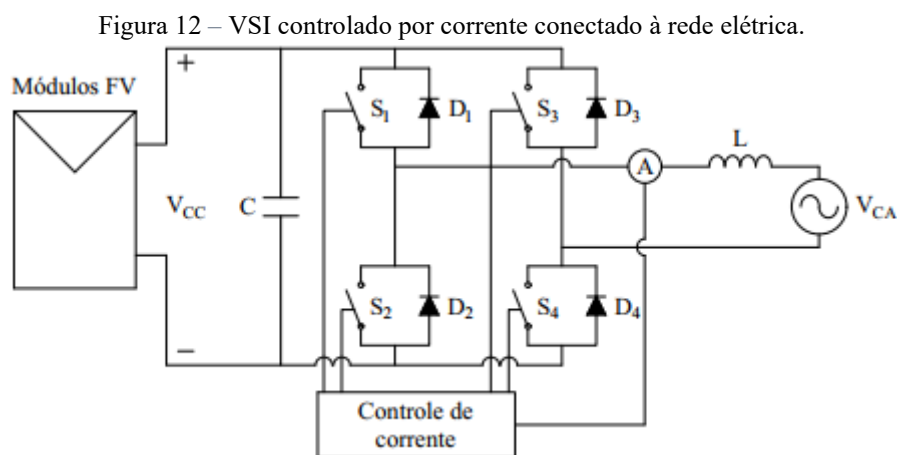
Segundo Sampaio (2013), a topologia VSI permite o controle do inversor através de tensão ou de corrente, conforme a referência. O inversor tipo VSI controlado por tensão, apresentado na Figura 11, fornece tensão em seus terminais com o mínimo de distorção harmônica, de modo a alimentar um conjunto de cargas de forma adequada. Este método de controle é mais utilizado em sistemas fotovoltaicos isolados, onde não há conexão com a rede elétrica para o estabelecimento de uma tensão de referência (PRIEB, 2011).

Figura 11 – VSI controlado por tensão alimentando uma carga.



Fonte: Adaptado de CASTRO, 2019.

O inversor tipo VSI controlado por corrente, indicado na Figura 12, é caracterizado por impor a corrente a ser injetada na rede elétrica, funcionando, dessa forma, como uma fonte de corrente (SAMPAIO, 2013). Nesta configuração, deve haver a sincronização entre a corrente injetada e a tensão da rede elétrica, de modo que seja possível regular o fator de potência da conexão. Esta sincronização pode ser realizada através da utilização do PLL, cuja função é identificar a fase da onda de referência (CASTRO, 2019).

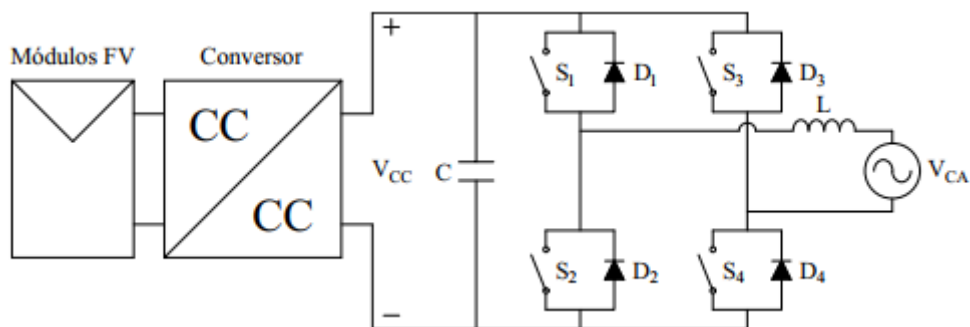


Fonte: Adaptado de CASTRO, 2019.

Dessa forma, uma vez que apresentam grande estabilidade mediante perturbações na rede elétrica, os inversores tipo VSI controlados por corrente são os mais empregados em sistemas fotovoltaicos conectados à rede elétrica (PRIEB, 2011). Além disso, de acordo com Castro (2019), para que inversores tipo VSI entrem em operação e possam injetar potência na rede elétrica (através do controle de corrente ou de tensão), é necessário que a tensão de entrada (fornecida pelo arranjo fotovoltaico) seja superior à tensão da rede elétrica.

Nesse contexto, é comum a utilização de um conversor CC-CC (geralmente elevador – *boost*), junto ao inversor, para adequar a tensão fornecida pelo arranjo fotovoltaico às exigências da rede elétrica, o que caracteriza um sistema de conversão de potência de dois estágios, indicado na Figura 13. Dessa forma, os inversores de dois estágios possuem um *link* CC intermediário, com um conversor CC-CC precedendo o inversor (PRIEB, 2011).

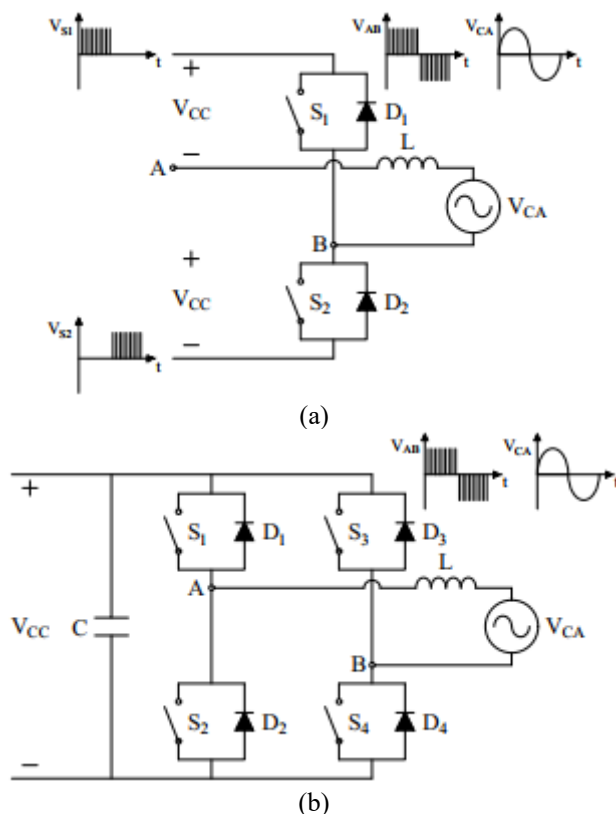
Figura 13 – Sistema de conversão de potência de dois estágios, baseado em VSI.



Fonte: Adaptado de CASTRO, 2019.

Segundo Castro (2019), o sistema de dois estágios se diferencia do sistema de um estágio, indicados nas Figuras 12 e 13, respectivamente, principalmente, pela possibilidade de implementação de estratégias de controle independentes. Além disso, o estágio adicional possibilita a aplicação em uma maior faixa de tensões de entrada (PRIEB, 2011). Tratando especificamente do segundo estágio (CC-CA), conforme Silva (2014), para inversores monofásicos (foco deste trabalho), são mais comuns as tipologias meia ponte (*half-bridge*) e ponte completa (*full-bridge*), apresentadas nas Figuras 14 (a) e 14 (b), respectivamente.

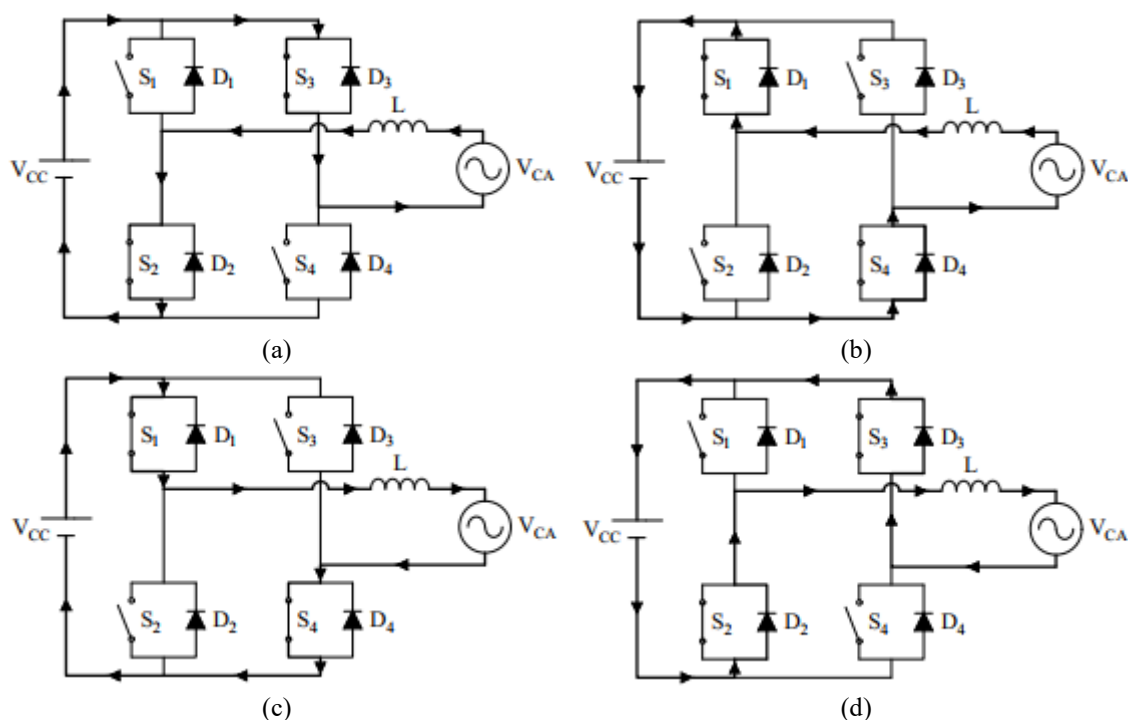
Figura 14 – Topologias básicas de inversores monofásicos: (a) Meia ponte. (b) Ponte completa.



Fonte: Adaptado de ANDRADE, 2018.

O inversor meia ponte, conforme a Figura 14 (a), é constituído por um braço, com duas chaves (S_1 e S_2) e um filtro; e trata-se da tipologia mais simples de conversores CC-CA monofásicos. Enquanto o inversor ponte completa, mostrado na Figura 14 (b), possui dois braços, com duas chaves (S_1 a S_4) cada (que são acionadas, comumente, por comandos PWM, para a obtenção da tensão CA), e um filtro; e consiste na tipologia mais comum para conversores CC-CA monofásicos (SILVA, 2014). A Figura 15 apresenta o funcionamento, em cada estado, do inversor ponte completa.

Figura 15 – Funcionamento do inversor ponte completa: (a) Etapa 1. (b) Etapa 2. (c) Etapa 3. (d) Etapa 4.



Fonte: Adaptado de SEGALA, 1993.

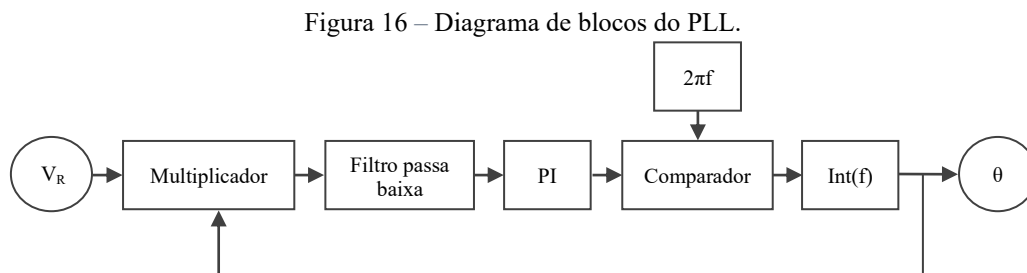
Conforme a Figura 15 (a), a etapa 1 do funcionamento do inversor ponte completa inicia com as chaves S_2 e S_3 conduzindo, de forma que a corrente cresce, atingindo o seu valor máximo no instante da comutação das chaves. Em seguida, na etapa 2, ilustrada na Figura 15 (b), os diodos D_1 e D_4 (respectivos às chaves S_1 e S_4 , respectivamente), diretamente polarizados, conduzem a corrente, transferindo energia para a fonte de entrada, até que a corrente se anule (ANDRADE, 2018).

Na etapa 3, indicada na Figura 15 (c), a corrente, após se anular, inverte o sentido e as chaves S_1 e S_4 passam a conduzir, de forma que esta corrente cresce negativamente, atingindo o seu valor máximo negativo no momento da nova comutação das chaves. Por fim, na etapa 4, apresentada na Figura 15 (d), os diodos D_2 e D_3 (respectivos às chaves S_2 e

S_3 , respectivamente), neste momento diretamente polarizados, conduzem a corrente, até que a corrente se anule e a primeira etapa seja retomada, com a condução de corrente nas chaves S_2 e S_3 (ANDRADE, 2018).

2.3.5 PLL

De acordo com Silva (2015), para que a conexão de sistemas fotovoltaicos não ocasione distúrbios expressivos na rede elétrica, é necessário que a saída do sistema esteja sincronizada com a rede elétrica. Segundo Landim (2017), essa sincronização é realizada pelo PLL, que consiste em um circuito que sincroniza a frequência e o ângulo de fase do sistema fotovoltaico à rede elétrica, a partir da verificação da tensão e da corrente injetada na rede elétrica. A Figura 16 apresenta o diagrama de blocos do PLL.



Fonte: Adaptado de SILVA, 2015.

Conforme o diagrama de blocos indicado na Figura 16, inicialmente é realizada a leitura da tensão da rede elétrica (V_R). Em seguida, é realizada a aplicação de um multiplicador que recebe os sinais de tensão da rede elétrica e de realimentação, e resulta em um sinal com o dobro da frequência dos sinais de entrada (CUNHA, 2013 e SILVA, 2015). Segundo Gomes (2007), este sinal consiste, tipicamente, em uma correção de frequência.

Ainda sob análise da Figura 16, posteriormente é empregado um filtro passa-baixa, cuja função é eliminar as componentes harmônicas de entrada, através da eliminação dos sinais de alta frequência, bem como atenuar o sinal para obter o valor médio da onda senoidal. Em seguida é utilizado um controlador PI (proporcional-integral), cujo sinal de saída (de frequência angular em radianos por segundo (rad/s)) é comparado, no comparador, com a frequência angular de um sistema com frequência de 60 Hz (120π). Por fim, é realizada a integração do sinal (frequência) para a definição do ângulo (θ), que realimenta a malha e o fluxo reinicia (CUNHA, 2013 e SILVA, 2015).

2.3.5.1 Modelagem matemática

Segundo Anfilóquio (2014), a função de transferência do filtro passa-baixa de primeira ordem, componente do modelo do PLL apresentado no fluxograma da Figura 16, é definida pela Equação 45.

$$G_{\text{FPB}}(s) = \frac{K_{\text{FPB}}}{1 + T_{\text{FPB}} \cdot s} \quad (45)$$

Com:

$$T_{\text{FPB}} = \frac{1}{\omega_c} \quad (46)$$

Onde:

$G_{\text{FPB}}(s)$: função de transferência do filtro passa-baixa;

K_{FPB} : ganho do filtro passa-baixa (adimensional);

T_{FPB} : constante de tempo do filtro passa-baixa (s);

ω_c : frequência angular de corte (rad/s).

Analogamente, conforme Castro (2020), a função de transferência do controle PI, componente do modelo do PLL apresentado no fluxograma da Figura 16, é definida pela Equação 47.

$$G_{\text{PI}}(s) = K_p \cdot \left(\frac{s + \frac{1}{T_i}}{s} \right) \quad (47)$$

Onde:

$G_{\text{PI}}(s)$: função de transferência do controle PI;

K_p : ganho do controle PI (adimensional);

T_i : constante de tempo do controle PI (s).

2.3.6 Controle de corrente

De acordo com Cunha (2013), o controle do inversor é constituído por duas malhas de controle: de corrente e de tensão. Tratando-se de inversores conectados à rede elétrica, o controle de corrente é realizado no indutor de acoplamento (descrito na subseção 2.3.7), uma vez que a tensão da rede elétrica possui amplitude e frequência pré-estabelecidas.

Dessa forma, o controle da corrente permite o controle da potência injetada na rede elétrica.

2.3.6.1 Modelagem matemática

De acordo com Silva (2015), a amplitude da corrente da malha de controle é determinada pela Equação 48, que, por sua vez, possui forma definida conforme o ângulo (θ) gerado no PLL.

$$I = \frac{\sqrt{2} \cdot P_{\text{Ref}}}{V_{\text{RedeRMS}}} + \frac{V_{\text{CC}} - V_{\text{CCRef}}}{V_{\text{CCRef}}} \quad (48)$$

Onde:

I: corrente na malha de controle (A);

P_{Ref} : potência de referência injetada na rede elétrica (W);

V_{RedeRMS} : tensão eficaz da rede elétrica (V);

V_{CC} : tensão no *link* CC (V);

V_{CCRef} : tensão de referência no *link* CC (V).

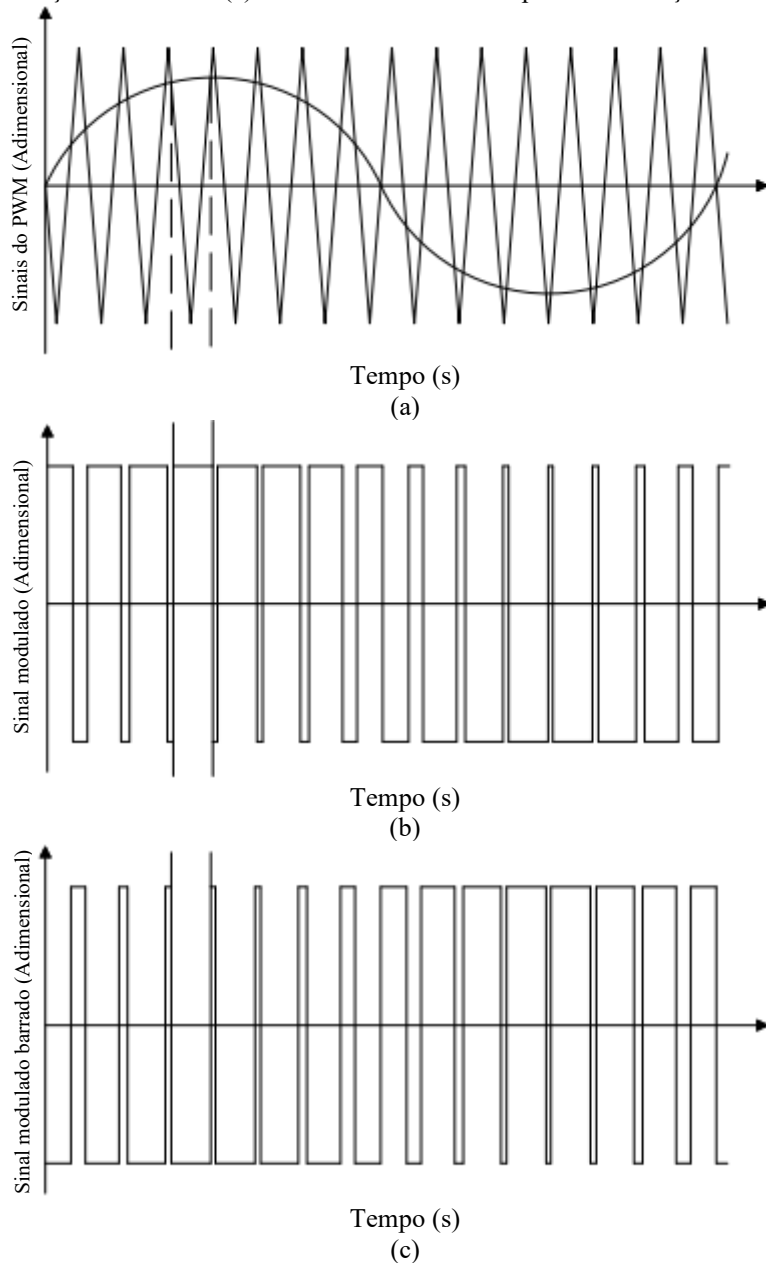
Realizada a comparação entre a corrente na malha de controle e a corrente injetada na rede elétrica, o erro resultante desta comparação é direcionado ao controlador PI, cuja sintonia é realizada por meio do método de ajustes de ganho (SILVA, 2015); e, em seguida, através do controle PWM, são gerados os sinais para a comutação das chaves do inversor (CUNHA, 2013).

Cunha (2013) afirma que o controle PWM consiste em uma das técnicas mais comuns para o controle das manobras de abertura e de fechamento das chaves (lógica de disparo) em inversores tipo VSI, realizado a partir da comparação de um sinal de referência senoidal (moduladora ou sinal de controle) com uma portadora (sinal triangular), conforme apresentado na Figura 17.

Conforme as Figuras 17 (a) e 17 (b), quando o sinal da moduladora é maior do que o sinal da portadora, a saída do comparador ocasiona a condução ($\text{sinal} > 0$) da chave correspondente; na situação oposta, a chave é bloqueada ($\text{sinal} < 0$). Para o sinal modulado barrado (*vide* Figura 17 (c)), o sinal de saída do PWM é oposto. Como resultado da comparação entre a moduladora e a portadora, que determina a frequência de comutação

das chaves do inversor, é obtida uma tensão de saída senoidal com frequência fixa (COSTA, 2018).

Figura 17 – Formas de onda: (a) Moduladora (senoidal) e portadora (triangular). (b) Sinal modulado para a comutação das chaves. (c) Sinal modulado barrado para a comutação das chaves.



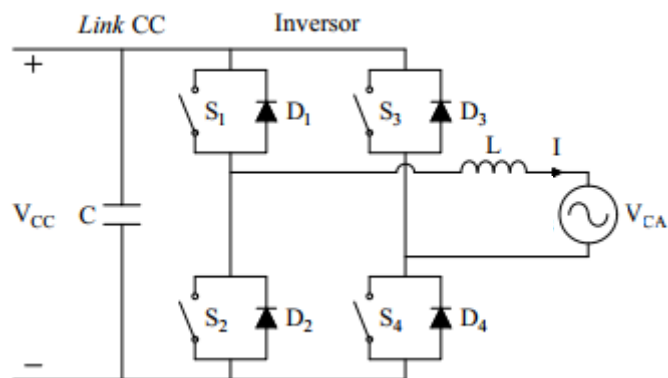
Fonte: Adaptado de CUNHA, 2013.

2.3.7 Indutância de acoplamento com a rede elétrica

De acordo com Silva (2015), conforme apresentado na Figura 18, o modelo completo do inversor compreende, também, o *link* CC e o indutor de acoplamento (L), conectados à entrada e à saída do inversor, respectivamente. De forma que o *link* CC (filtro

capacitivo conectado no lado CC) é responsável por reduzir as oscilações da tensão de entrada, enquanto o indutor de acoplamento possibilita o controle da injeção de corrente na rede elétrica.

Figura 18 – Inversor monofásico tipo VSI ponte completa conectado à rede elétrica.



Fonte: Adaptado de CUNHA, 2013.

2.3.7.1 Modelagem matemática

Segundo Cunha (2013), o indutor de acoplamento com a rede elétrica é definido conforme a Equação 49.

$$L_{\text{Rede}} = \frac{2 \cdot V_E \cdot (D_{\text{Média}} - D_{\text{Média}}^2)}{f_{\text{Chaveamento}} \cdot \Delta I_L} \quad (49)$$

Onde:

L_{Rede} : indutância de acoplamento (H);

$f_{\text{Chaveamento}}$: frequência de chaveamento (Hz);

ΔI_L : variação da corrente no indutor de acoplamento (A).

De acordo com Silva (2015), uma vez conhecidas as características de entrada e de saída do inversor, é possível definir, através da Equação 50, a razão cíclica média do inversor.

$$D_{\text{Média}} = \frac{V_S + V_E}{2 \cdot V_E} \quad (50)$$

Onde:

$D_{\text{Média}}$: razão cíclica média (adimensional);

V_E : tensão de entrada do inversor (V);

V_S : tensão de saída do inversor (V).

De forma que, para a definição da variação da corrente, a corrente de pico e a potência de saída são determinadas de acordo com as Equações 51 e 52, respectivamente (SILVA, 2015).

$$I_{\text{Pico}} = \frac{2 \cdot P_S}{V_S} \quad (51)$$

$$P_S = P_{\text{FV}} \cdot \eta_{\text{Conversor}} \cdot \eta_{\text{Inversor}} \quad (52)$$

Onde:

I_{Pico} : corrente de pico no indutor de acoplamento (A);

P_S : potência de saída do inversor (W);

P_{FV} : potência gerada pelo sistema fotovoltaico (W);

$\eta_{\text{Conversor}}$: eficiência do conversor CC-CC (%);

η_{Inversor} : eficiência do inversor (%).

2.4 Distorção harmônica

A energia injetada pelo sistema fotovoltaico na rede elétrica deve atender às especificações da ABNT NBR 16.149/2013, que trata das características da interface de conexão de sistemas fotovoltaicos com a rede elétrica de distribuição para garantir o atendimento aos parâmetros de qualidade de energia: tensão, cintilação (fenômeno associado às flutuações de tensão na rede elétrica e à sensibilidade do olho humano à percepção de variações luminosas de baixa frequência (MACEDO JUNIOR, 2009)), frequência, distorção harmônica e fator de potência (ABNT, 2013).

Dentre os parâmetros de qualidade de energia, os harmônicos são componentes senoidais de tensão ou de corrente com frequências múltiplas inteiras da frequência fundamental do sistema elétrico (JESUS; COGO; TAVARES, 2009). A Tabela 1 apresenta os limites de IHD (*Individual Harmonic Distortion*) e THD (*Total Harmonic Distortion*) de corrente (abordagem realizada nesta dissertação), conforme as especificações da ABNT NBR 16.149/2013.

Tabela 1 – Limites de distorção harmônica de corrente.

| Harmônicas | | Limite de distorção (%) | |
|------------|-----------------------------------|-------------------------------|-------------------------------|
| | | ³ IHD _I | ⁴ THD _I |
| Ímpares | 3 ^a a 9 ^a | < 4,0 | < 5,0 |
| | 11 ^a a 15 ^a | < 2,0 | |
| | 17 ^a a 21 ^a | < 1,5 | |
| | 23 ^a a 33 ^a | < 0,6 | |
| Pares | 2 ^a a 8 ^a | < 1,0 | |
| | 10 ^a a 32 ^a | < 0,5 | |

³Distorção Harmônica Individual de Corrente.

⁴Distorção Harmônica Total de Corrente.

Fonte: Adaptado de ABNT, 2013.

Jesus, Cogo e Tavares (2009) afirmam que a IHD_I e a THD_I são definidas pelas Equações 53 e 54, respectivamente. Analogamente, é possível determinar as distorções harmônicas individual e total de tensão (IHD_V e THD_V, respectivamente).

$$IHD_{I_H} = \frac{I_H}{I_1} \cdot 100 \quad (53)$$

Onde:

IHD_{I_H}: Distorção harmônica individual de corrente, de ordem H (%);

H: ordem harmônica (adimensional);

I_H: componente harmônica de corrente, de ordem H (A);

I₁: componente fundamental (A).

$$THD_I = \frac{\sqrt{\sum_{H=2}^{H=N} I_H^2}}{I_1} \cdot 100 \quad (54)$$

Onde:

THD_I: Distorção harmônica total de corrente (%);

N: quantidade de componentes harmônicas (adimensional).

As componentes harmônicas de corrente são determinadas através da decomposição do sinal da corrente na série de Fourier. A ferramenta de plotagem MC's PlotXY, no *software* ATP, permite a realização da decomposição do sinal, gerado na simulação, na série de Fourier (amplitude e fase), através da qual é possível determinar a IHD_I e a THD_I, por meio das Equações 53 e 54, respectivamente.

2.5 Influência de fatores externos no desempenho de sistemas fotovoltaicos

O desempenho dos sistemas fotovoltaicos é substancialmente afetado por fatores externos, como as variáveis climáticas irradiância solar e temperatura do local de instalação, e o sombreamento, embora parcial, de módulos do arranjo. A incidência desses fatores modifica as condições de operação dos módulos fotovoltaicos, variando a tensão e a corrente instantâneas, e, conseqüentemente, modificando o ponto de operação de máxima potência. Nas subseções 2.5.1 a 2.5.3 é realizada a descrição de tais fatores.

2.5.1 Irradiância solar

A irradiância solar consiste em um dos principais fatores externos de interferência no funcionamento e no desempenho de sistemas fotovoltaicos, uma vez que se trata do agente base do efeito fotovoltaico. A variação da irradiância solar modifica, proporcionalmente, a corrente de curto-circuito, de forma que, para maiores valores de irradiância solar, são obtidas maiores correntes de curto-circuito e, conseqüentemente, maiores potências (CRESESB, 2014). Em contrapartida, ocasiona menor impacto na tensão de circuito aberto (SILVA, 2015).

A relação entre a tensão de circuito aberto e a irradiância solar é análoga à dependência entre a tensão da junção p-n e a fotocorrente (corrente gerada pelo efeito fotovoltaico), de forma que para maiores valores de irradiância solar (e, conseqüentemente, maior fotocorrente gerada), também são obtidas maiores tensões de circuito aberto no módulo fotovoltaico (SILVA *et al.*, 2019). No entanto, este efeito é menos significativo quando comparado ao efeito ocasionado na corrente de curto-circuito.

2.5.2 Temperatura

A variação da temperatura também consiste em um fator externo que afeta substancialmente o funcionamento e o desempenho do sistema fotovoltaico (SILVA *et al.*, 2019). O efeito da temperatura ocorre de modo que elevadas temperaturas implicam em uma queda significativa da tensão de circuito aberto, reduzindo a eficiência do sistema. Por outro lado, para temperaturas mais baixas, a tensão de circuito aberto apresenta maiores valores e, conseqüentemente, é possível a obtenção de maiores potências para irradiância solar constante (THEOCHARIS; POPOV, 2017).

Com o aumento da temperatura, a largura de banda de energia diminui, então uma maior quantidade de fótons possui energia suficiente para criar pares p-n na célula fotovoltaica. Conseqüentemente, há um leve aumento na corrente de curto-circuito (SILVA *et al.*, 2019), sendo este efeito menos significativo quando comparado ao ocasionado pela irradiância solar.

2.5.3 Sombreamento

O sombreamento, embora parcial, implica em variações nas características elétricas dos sistemas fotovoltaicos (CAETANO *et al.*, 2019). A corrente elétrica é diretamente proporcional à intensidade de irradiância solar sobre o módulo fotovoltaico. Na ocorrência de obstruções, devido a presença de obstáculos ou ao depósito de materiais na superfície dos módulos, a corrente gerada por este módulo é inferior quando comparada à gerada pelos demais módulos do arranjo (CRESESB, 2014).

Quando os módulos são associados em paralelo, o sombreamento ocasiona a redução da corrente gerada pelo módulo afetado. No entanto, para módulos associados em série, a corrente individual do módulo sombreado limita a corrente de todo o arranjo, uma vez que a corrente do conjunto deve ser a mesma, implicando em uma redução mais significativa da geração de energia elétrica do sistema fotovoltaico (HERINGER, 2016).

Além da redução do desempenho do sistema fotovoltaico causado pelo sombreamento, há risco de danos ao módulo parcialmente sombreado, uma vez que a potência elétrica gerada é dissipada no local afetado. Nessas situações, a potência elétrica gerada pelo módulo é dissipada nas células fotovoltaicas sombreadas, havendo intensa produção de calor, com a possibilidade de ruptura do vidro e fusão do material; fenômeno denominado de *hotspot* (ponto quente) (CRESESB, 2014).

Para minimizar esse efeito, conecta-se, em antiparalelo (em paralelo, com polaridade reversa) com o conjunto de células fotovoltaicas, diodos de *bypass* (de passagem) para desviar a diferença de corrente do módulo sombreado. Esses dispositivos atuam como um caminho alternativo para a corrente e, portanto, limitam a dissipação de potência na área sombreada; permitindo a redução das perdas e do risco de danos às células fotovoltaicas (CRESESB, 2014).

2.6 Influência de resistências parasitas no desempenho de sistemas fotovoltaicos

De acordo com Silva (2015), além de fatores externos, fatores internos, como resistências parasitas associadas ao processo de fabricação dos módulos fotovoltaicos, também interferem no funcionamento e no desempenho de módulos fotovoltaicos, uma vez que impactam no Fator de Forma (FF) (consiste em um parâmetro de avaliação de desempenho do módulo fotovoltaico, que varia conforme o material e a técnica de fabricação, dado em %) e, conseqüentemente, na qualidade do módulo fotovoltaico (CARVALHO, 2014). As subseções 2.6.1 e 2.6.2 descrevem tais fatores internos.

2.6.1 Resistência paralela

A resistência parasita paralela se relaciona com as correntes de fuga e com as impurezas na junção p-n, associadas a não-idealidade do processo de fabricação do módulo fotovoltaico (SILVA, 2015). Idealmente, a resistência paralela apresenta valor infinito; de modo que menores valores de resistência paralela ocasionam a redução da corrente de saída (uma vez que a corrente que passa por R_P aumenta) e do FF do módulo fotovoltaico, até que a curva $I \times V$ é definida por uma reta com inclinação $1/R_P$ (CARVALHO, 2014). Conforme Cunha (2013), geralmente, essa grandeza é superior a 10Ω .

2.6.2 Resistência série

A resistência parasita série se associa à resistividade do material semicondutor, ao contato das superfícies metálicas e à resistência das ligações das células fotovoltaicas (SILVA, 2015). Idealmente, a resistência série apresenta valor nulo; de modo que maiores valores de resistência série ocasionam a redução da tensão (devido à queda de tensão em R_S) e do FF do módulo fotovoltaico, até a condição limite onde a curva $I \times V$ é definida por uma reta com inclinação $1/R_S$ (CARVALHO, 2014). Segundo Cunha (2013), essa grandeza é da ordem de $m\Omega$.

2.7 Software ATP

Para o desenvolvimento do modelo implementado neste trabalho foi utilizado o *software* ATP. Este *software* surgiu na década de 1960 com o desenvolvimento, por

Herman W. Dommel, Scott Meyer e Tsu-huei Liu, do *software* EMTP (*Eletromagnetic Transient Program*). Nos anos seguintes o *software* passou por melhorias, que resultou na versão denominada de ATP (TAVARES; CAMPOS; PRADO, 2003).

O *software* ATP se trata de uma ferramenta computacional de simulação e de análise dedicada ao estudo de fenômenos eletromagnéticos, bem como de fenômenos eletromecânicos em sistemas elétricos de potência. Além disso, dispõe de rotinas computacionais onde são modelados diversos elementos que compõem o sistema elétrico (TAVARES; CAMPOS; PRADO, 2003).

Através da utilização desta ferramenta, redes complexas e sistemas de controle de estrutura arbitrária podem ser simulados, uma vez que possui extensas capacidades de modelagem e de recursos importantes adicionais, além da computação de transitórios. Este *software* tem sido desenvolvido continuamente através de contribuições internacionais (SPDC, 2016).

2.7.1 ATPDraw

O ATPDraw é um pré-processador gráfico para o *software* ATP utilizado para a construção e edição de arquivos de circuitos. Este pré-processador foi desenvolvido pelo Dr. Hans Kr. Høidalen na NTNU (*Norwegian University of Science and Technology*), originalmente patrocinada pela Agência Governamental BPA (*Bonneville Power Administration*), nos Estados Unidos. Este *software* é atualizado constantemente para proporcionar melhorias à sua utilização e a sua versão mais recente é a 7.3, de 8 maio de 2021 (EEUG, 2021).

Dentre as melhorias desta última versão estão: inclusão da opção de escala logarítmica na plotagem dos gráficos; atualizações nas execuções para LCC (*Line/Cable Constants*) contendo parâmetros constantes, o que acelera significativamente este tipo de simulação; inclusão de duas novas fontes tipo 10 (tensão/corrente), são elas dente de serra e trem de pulso; atualizações na página de simulação, como aumento da largura da barra lateral e remoção de algumas opções para fornecer mais espaço para as variáveis *etc.* (EEUG, 2021).

2.8 Trabalhos desenvolvidos na área

A diversidade de trabalhos que se concentram em estudos de sistemas fotovoltaicos

reafirma a relevância do tema abordado neste trabalho. Dentre eles, em Yamashita *et al.* (2002) foi proposto um método de simulação de sistemas fotovoltaicos a partir de condições climáticas e da curva característica $I \times V$ da célula fotovoltaica, onde foi desenvolvido um método de controle MPPT denominado de controle de tensão de referência. Com a simulação do sistema fotovoltaico proposto, o controle de tensão de referência se apresentou mais estável e mais eficiente quando comparado ao método de controle MPPT convencional.

Também através de métodos de simulação, Cunha (2013) desenvolveu uma ferramenta computacional para a realização de estudos gerais tratando da conexão de sistemas fotovoltaicos à rede elétrica de BT, com a simulação das partes constituintes do sistema (através de técnicas e equacionamento no domínio do tempo) e com a realização de um estudo de caso através do sistema completo desenvolvido. Provendo, dessa forma, um recurso alternativo para auxiliar as empresas do setor elétrico nos estudos do desempenho dos sistemas fotovoltaicos conectados à rede elétrica.

Ainda se tratando do estudo de sistemas fotovoltaicos conectados à rede elétrica de BT, Silva (2015) realizou a verificação da atuação de diferentes tipos de métodos de busca MPPT utilizando o *software* ATP. Em Silva (2015) também foi realizada a exploração da estrutura de cada integrante do sistema, com a descrição do seu funcionamento e do procedimento seguido para a determinação dos seus respectivos parâmetros. Por fim, foi realizada a comparação entre os dados obtidos através das simulações computacionais e os dados indicados pelo fabricante.

Em Heringer (2016) foi desenvolvido, através do *software* MATLAB, um protótipo de um emulador de arranjos fotovoltaicos para reproduzir situações de sombreamento em módulos reais, o que permitiu condições para o estudo e a validação de métodos MPPT em laboratório. Dessa forma, propôs a utilização de um modelo matemático simplificado que reproduziu as características de um arranjo fotovoltaico, oferecendo confiabilidade, sem aumentar a complexidade do equacionamento e dificultar a utilização do emulador.

Analogamente ao estudo da interferência do sombreamento dos módulos fotovoltaicos (em Heringer (2016)), Elmehdi, Baqar e Abdalla (2016) implementaram um modelo matemático de um módulo fotovoltaico, utilizando os *softwares* ATP e MathCad, para estudar as relações entre as grandezas elétricas corrente, tensão e potência do módulo fotovoltaico em análise, diante da variação dos parâmetros irradiância solar e temperatura. De modo que uma fonte de corrente não linear foi implementada para modelar o módulo fotovoltaico sob variação de irradiância solar e condições de temperatura.

Considerando, também, as condições ambientais operacionais, em Theocharis e Popov (2017) foi desenvolvido um modelo de sistema fotovoltaico no *software* ATP, utilizando componentes elétricos padrões e linguagem MODELS, baseado na linearização das equações não lineares de corrente-tensão de um gerador fotovoltaico. O modelo proposto por Theocharis e Popov (2017) reproduziu as curvas características do sistema gerador considerando as condições ambientais e de alteração do carregamento do sistema.

Em Awad e Badran (2018) foi realizada a modelagem de um gerador fotovoltaico no *software* ATP, baseado em TACS. Também foram testadas as curvas características I_xV e P_xV do modelo do gerador fotovoltaico proposto e realizada a simulação de um controlador MPPT utilizando a técnica de condutância incremental. O modelo proposto, incluindo o controlador MPPT, pode ser utilizado para estudos de estado estacionário e de transitórios.

Também utilizando o *software* ATP, Caetano *et al.* (2019) elaboraram um bloco computacional editável para a representação de um sistema fotovoltaico, com sua respectiva interface e configuração no ATPDraw. Com a finalidade de permitir a edição do bloco para o funcionamento com diferentes modelos de módulos fotovoltaicos, a inserção dos dados dos catálogos e manuais dos fabricantes é realizada pelo usuário. O gerador fotovoltaico multifuncional foi validado com a comparação de seus resultados com a literatura técnica.

Por todo o exposto, a contribuição deste trabalho consiste na implementação de uma ferramenta computacional no *software* ATP e na sua interface ATPDraw, através da utilização de técnicas de modelagem, do sistema de controle TACS e da linguagem MODELS, em estudos de sistemas fotovoltaicos conectados à rede elétrica de BT, com potência superior às abordagens de Cunha (2013) e Silva (2015), sob a influência de fatores externos (com a inclusão da análise do sistema completo sob distúrbio na temperatura); bem como na aplicação das propriedades da modelagem em um modelo comercial de módulo fotovoltaico (DHM-60X10-440W, do fabricante DAH Solar). Também foram propostas melhorias referentes ao detalhamento, clareza e adaptabilidade a diferentes estudos, no *software* ATP, que contemplem energia solar fotovoltaica.

No presente trabalho, as simulações foram realizadas sob condições externas distintas (irradiância solar, temperatura e sombreamento dos módulos), considerando as características do modelo do módulo fotovoltaico selecionado, a capacidade do sistema, o método de controle MPPT e o sistema de conversão de energia, para a verificação da confiabilidade e da validade do modelo implementado para a representação do sistema

fotovoltaico conectado à rede elétrica de BT, e a quantificação do impacto dos fatores externos analisados no funcionamento e no desempenho do sistema gerador estudado.

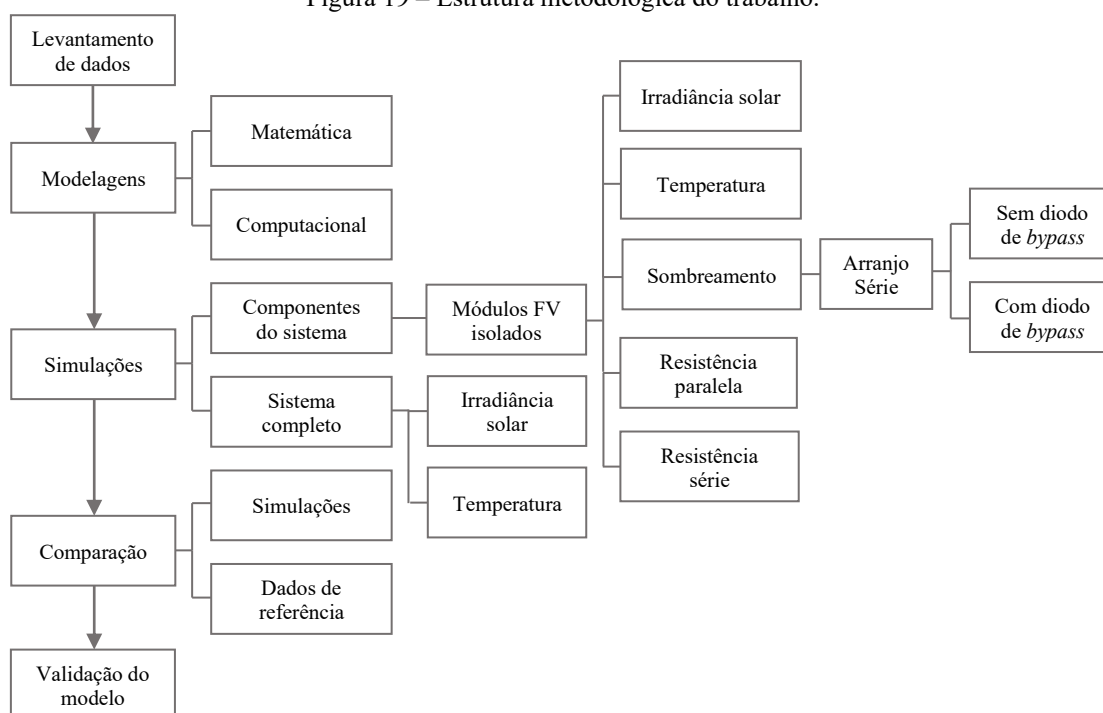
3 MATERIAIS E MÉTODOS

O presente capítulo apresenta a metodologia estabelecida para a modelagem computacional, no *software* ATP e na sua interface ATPDraw, do sistema fotovoltaico conectado à rede elétrica de BT e para a realização das simulações propostas na dissertação. Inicialmente é realizada a definição das etapas seguidas para o desenvolvimento do trabalho, e, posteriormente, é efetuada a descrição destas etapas.

3.1 Etapas da pesquisa

Para o desenvolvimento deste trabalho foram realizadas cinco etapas, a saber, levantamento de dados, modelagens matemática e computacional, simulações do sistema modelado sob a influência de fatores externos, comparação dos resultados com os dados de referência e validação do modelo. A Figura 19 apresenta, de forma simplificada, a estrutura metodológica deste trabalho.

Figura 19 – Estrutura metodológica do trabalho.



Fonte: Elaboração própria, 2022.

Conforme apresentado na Figura 19, inicialmente foi realizado o levantamento dos dados referentes ao módulo fotovoltaico modelo DHM-60X10-440W, na ficha do fabricante DAH Solar. A segunda etapa consistiu na modelagem matemática e

computacional, com a implementação do equacionamento definido na modelagem matemática no *software* ATP, do sistema fotovoltaico conectado à rede elétrica de BT, cujos principais componentes são: módulo fotovoltaico, conversor *boost*, MPPT, PWM, inversor, PLL, controle de corrente, indutor de acoplamento e a rede elétrica de BT.

Em seguida, também no *software* ATP, foram realizadas simulações dos componentes: módulos fotovoltaicos operando isoladamente; módulos fotovoltaicos, conversor *boost*, MPPT e PWM para o chaveamento do conversor *boost*; PLL e a rede elétrica de BT; inversor, PLL, controle de corrente, PWM para o chaveamento do inversor, indutor de acoplamento e a rede elétrica de BT; e do sistema fotovoltaico conectado à rede elétrica de BT, para a análise do funcionamento do sistema modelado e da influência dos fatores externos supracitados no desempenho do sistema fotovoltaico.

A quarta etapa trata da comparação entre os resultados das simulações e os dados de referência. Por fim, após a análise comparativa e a verificação da coerência entre os resultados obtidos nas simulações computacionais e os dados de referência, foi realizada a quinta e última etapa do trabalho, que consistiu na validação e na verificação da confiabilidade da modelagem implementada neste trabalho para a representação do sistema fotovoltaico conectado à rede elétrica de BT.

3.2 Levantamento de dados

Para este estudo foi selecionado o módulo fotovoltaico modelo DHM-60X10-440W, do fabricante DAH Solar. Esta definição justifica-se na disponibilidade e na qualidade das curvas características do módulo fotovoltaico na ficha do fabricante. Além disso, consiste em um modelo cujo fabricante e potência (440 W) são recorrentes no mercado da energia solar fotovoltaica. Inicialmente foi realizado o levantamento das informações, na ficha do fabricante, referentes ao módulo fotovoltaico definido neste estudo. As Tabelas 2 e 3 apresentam as características elétricas e de temperatura, respectivamente, do módulo fotovoltaico.

Tabela 2 – Características elétricas STC do módulo fotovoltaico modelo DHM-60X10-440W.

| Especificações elétricas | Dados |
|--|--------------|
| Máxima potência ($P_{Máx}$) | 440 W |
| Tensão de máxima potência (V_{MP}) | 34,8 V |
| Corrente de máxima potência (I_{MP}) | 12,64 A |
| Tensão de circuito aberto (V_{OC}) | 41,2 V |
| Corrente de curto-circuito (I_{SC}) | 13,54 A |
| ⁵ Resistência interna (R_{Int}) | 0,2 Ω |

⁵Definida no *software* PV Analysator.

Fonte: Adaptado de DAH SOLAR, 2022.

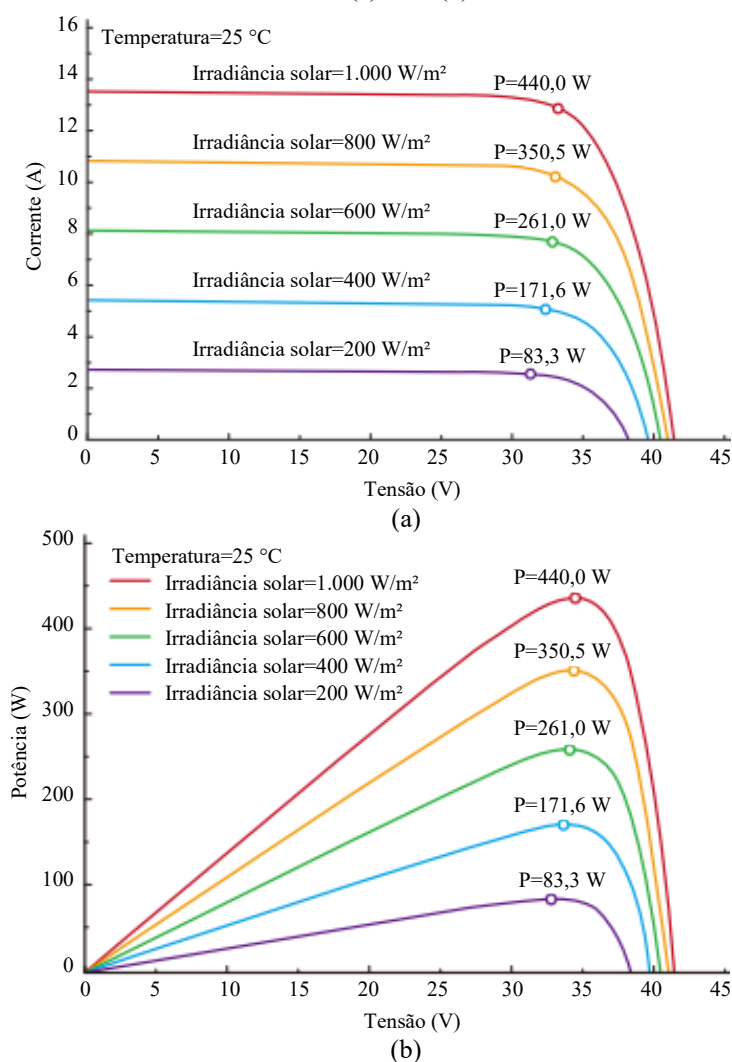
Tabela 3 – Características de temperatura do módulo fotovoltaico modelo DHM-60X10-440W.

| Especificações de temperatura | Dados |
|----------------------------------|---------------------------|
| CT para $P_{M\acute{a}x}$ | -0,35%/°C (-1,54 W/°C) |
| CT para I_{SC} (α) | +0,05%/°C (0,00677 A/°C) |
| CT para V_{OC} (β) | -0,31%/°C (-0,12772 V/°C) |
| Faixa de temperatura de operação | -40 °C ~ +85 °C |
| Temperatura nominal de operação | 45 °C \pm 2 °C |

Fonte: Adaptado de DAH SOLAR, 2022.

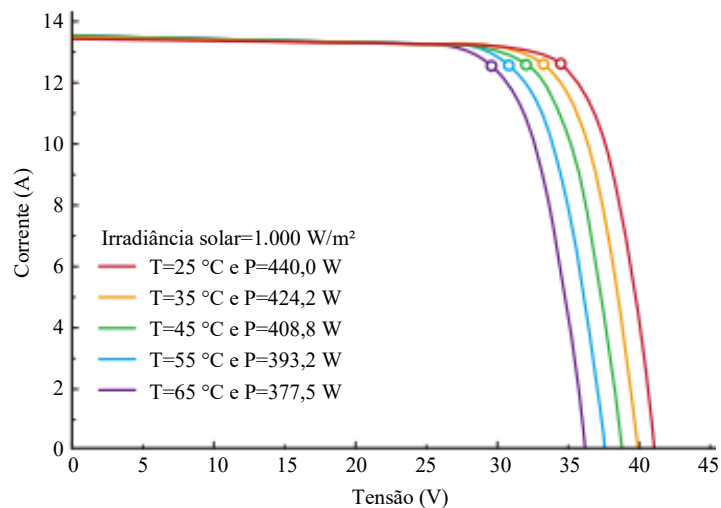
As Figuras 20 (a) e 20 (b) apresentam, respectivamente, as curvas $I \times V$ (corrente *versus* tensão) e $P \times V$ (potência *versus* tensão) do módulo fotovoltaico em estudo sob variação da irradiância solar (entre 200 e 1.000 W/m²) e temperatura constante de 25 °C. A Figura 21 mostra a curva $I \times V$ sob variação da temperatura (entre 25 e 65 °C) e irradiância solar constante de 1.000 W/m². Nas Figuras 20 e 21 é indicada a máxima potência.

Figura 20 – Curvas do módulo fotovoltaico modelo DHM-60X10-440W, conforme variação de irradiância solar: (a) $I \times V$. (b) $P \times V$.



Fonte: Adaptado de DAH Solar, 2022.

Figura 21 – Curva IxV do módulo fotovoltaico modelo DHM-60X10-440W, conforme variação de temperatura.



Fonte: Adaptado de DAH SOLAR, 2022.

As especificações elétricas e de temperatura, mostradas nas Tabelas 2 e 3, respectivamente, foram utilizadas como referência para a implementação do modelo, enquanto as curvas características do módulo fotovoltaico, indicadas nas Figuras 20 e 21, foram utilizadas na análise comparativa realizada com os resultados das simulações para a verificação da confiabilidade e da validade da modelagem do módulo fotovoltaico.

3.3 Modelagem computacional

A modelagem computacional, no *software* ATP e na sua interface ATPDraw, dos componentes do sistema fotovoltaico conectado à rede elétrica de BT, foi realizada mediante a aplicação de técnicas de modelagem, a utilização do sistema de controle TACS e da linguagem MODELS, e a implementação do equacionamento definido na modelagem matemática. As subseções 3.3.1 a 3.3.8 apresentam a modelagem computacional dos componentes do sistema fotovoltaico conectado à rede elétrica de BT: módulo fotovoltaico (com as respectivas entradas irradiância solar e temperatura), conversor *boost*, MPPT, PWM, inversor, PLL, controle de corrente, indutor de acoplamento e a rede elétrica de BT.

3.3.1 Módulo fotovoltaico

3.3.1.1 Modelo

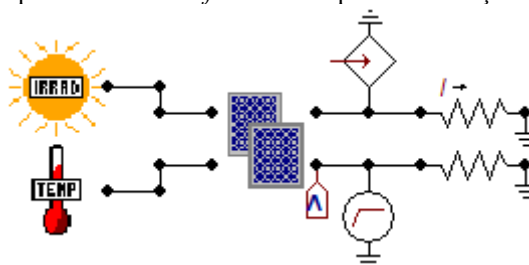
Diante do exposto na subseção 2.3.1 (especialmente na subseção *Modelo de um diodo*), o modelo de módulo fotovoltaico utilizado nesta dissertação foi o modelo de um

diodo (ou modelo real), uma vez que este, segundo Cunha (2013), é o modelo mais utilizado na literatura, dado que permite a representação satisfatória do módulo fotovoltaico e possui uma menor quantidade de parâmetros a serem determinados quando comparado ao modelo de dois diodos. Enquanto o modelo ideal é mais simplificado e mais utilizado para estudos iniciais, uma vez que apresenta menor precisão devido às aproximações consideradas; e o modelo de dois diodos é mais complexo e mais utilizado em estudos de locais com menores índices de irradiância solar.

3.3.1.2 Implementação computacional

A modelagem do módulo fotovoltaico foi realizada através da implementação das equações desenvolvidas na modelagem matemática (subseção 2.3.1.1, especialmente em *Modelo de um diodo*) no *software* ATP e na sua interface ATPDraw, por meio da utilização da linguagem MODELS. O sistema implementado para a simulação do módulo fotovoltaico operando isoladamente, é apresentado na Figura 22.

Figura 22 – Sistema implementado no *software* ATP para a simulação do módulo fotovoltaico.



Fonte: Elaboração própria, 2022.

O sistema indicado na Figura 22 é constituído por um bloco MODELS para a implementação do módulo fotovoltaico, cujas entradas são dois blocos MODELS para a implementação da irradiância solar e da temperatura, e uma conexão com uma fonte de tensão do tipo rampa (RAMP) para facilitar a visualização dos resultados, e cuja saída é conectada a uma carga (RESISTOR), onde são realizadas as medições de corrente. A fonte TACS (TACSSOUR) de corrente (formato triangular) permite a saída de corrente do(s) módulo(s) fotovoltaico(s).

Além dos dados referentes ao módulo fotovoltaico modelo DHM-60X10-440W (apresentados nas Tabelas 2 e 3), consultados da ficha o fabricante DAH Solar, também são necessários dados de projeto (que caracterizam a composição do arranjo) para a

implementação computacional do módulo fotovoltaico. Os dados de projeto necessários à implementação computacional do módulo fotovoltaico são apresentados na Tabela 4.

Tabela 4 – Dados de projeto para a implementação computacional do módulo fotovoltaico.

| Parâmetro | Símbolo | Dados |
|---|----------|-------------------------|
| Módulos em paralelo | N_P | 1 a 5 |
| Módulos em série | N_S | 1 a 5 |
| Diodos de <i>bypass</i> | D_{Bp} | 0 a 2 |
| ⁶ Resistência paralela equivalente | R_P | 2,5 – 5 – 10 – 25 e 500 |
| ⁶ Resistência série equivalente | R_S | 0 – 2 – 2,5 – 2,8 e 3 |

⁶Dado que, idealmente, R_P e R_S apresentam valor infinito e nulo, respectivamente (CARVALHO, 2014), foram definidos valores (máximo e mínimo, respectivamente) que permitissem a obtenção, aproximada, da máxima potência do módulo fotovoltaico em estudo, e cujos intervalos permitissem uma melhor visualização das das curvas $I \times V$ e $P \times V$ do módulo fotovoltaico.

Fonte: Elaboração própria, 2022.

3.3.2 Conversor *boost*

3.3.2.1 Parâmetro do modelo

O conversor *boost* foi modelado para as características do arranjo fotovoltaico constituído por oito módulos fotovoltaicos modelo DHM-60X10-440W, do fabricante DAH Solar, associados em série. A tensão de projeto de saída do conversor *boost* (400 V) equivale à tensão do *link* CC e à tensão de entrada do inversor, valor superior à tensão de pico da rede elétrica e da saída do inversor (311,13 V). A Tabela 5 apresenta as definições básicas e os parâmetros, determinados pelo equacionamento descrito na modelagem matemática (subseção 2.3.2.1), considerados para a implementação computacional do conversor *boost*.

Tabela 5 – Parâmetros para a implementação computacional do conversor *boost*.

| Parâmetro | Símbolo | Valor |
|---|--------------------------|-----------------------|
| Tensão de entrada do <i>boost</i> | V_E | 278,40 V |
| Tensão de saída do <i>boost</i> | V_S | 400 V |
| Potência de entrada do <i>boost</i> | P_E | 3.520 W |
| ⁷ Ondulação de tensão | – | 1% |
| ⁷ Ondulação de corrente | – | 50% |
| ⁷ Rendimento | η | 93% |
| ⁷ Frequência de chaveamento | $f_{\text{Chaveamento}}$ | 50 kHz |
| Frequência da rede elétrica | f_{Rede} | 60 Hz |
| Tensão de pico da rede elétrica | V_{Rede} | 311,13 V |
| Razão cíclica | D | 0,3040 (adimensional) |
| Corrente de entrada do <i>boost</i> | I_E | 12,6437 A |
| Corrente de saída do <i>boost</i> | I_S | 8,80 A |
| Variação da corrente de entrada do <i>boost</i> | ΔI_E | 6,3218 A |
| Indutância | L | 0,2677 mH |

Continuação da Tabela 5.

| | | |
|-------------------------|-------|---|
| Capacitância de entrada | C_E | 27,6126 μF (calculado) – 30 μF (comercial) |
| Capacitância de saída | C_S | 988,9867 μF (calculado) – 1.000 μF (comercial) |
| Resistência de saída | R_S | 45,4545 Ω |

⁷Definidos coforme Cunha (2013).

Fonte: Elaboração própria, 2022.

Além disso, para a comparação entre a potência gerada pelo arranjo dos módulos fotovoltaicos com a atuação do MPPT e a respectiva máxima potência de referência na simulação do sistema sob distúrbio na irradiância solar (entre 600 e 1.000 W/m^2) com temperatura constante de 25 $^{\circ}\text{C}$, e na temperatura (entre 25 e 45 $^{\circ}\text{C}$) com irradiância solar constante de 1.000 W/m^2 , foram considerados os dados apresentados na Tabela 6.

Tabela 6 – Parâmetros para a determinação da máxima potência de referência, na simulação do sistema sob distúrbio na irradiância solar e na temperatura.

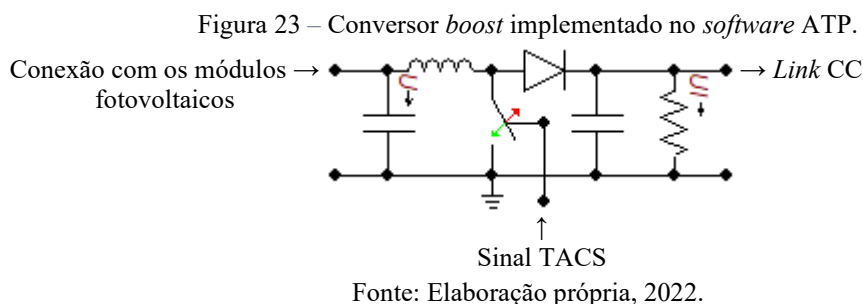
| Irradiância solar (W/m^2) | Temperatura ($^{\circ}\text{C}$) | Potência unitária (W) | Potência do arranjo (W) |
|--|---------------------------------------|-------------------------------------|---------------------------------------|
| 1.000 | 25 | 440 | 3.520 |
| 800 | 25 | 350,5 | 2.804 |
| 600 | 25 | 261 | 2.088 |
| 1.000 | 25 | 440 | 3.520 |
| 1.000 | 35 | 424,2 | 3.393,6 |
| 1.000 | 45 | 408,8 | 3270,4 |

Fonte: Elaboração própria, 2022.

Os dados da Tabela 6 foram determinados através das informações de máxima potência descritas nas curvas $I \times V$ do módulo fotovoltaico modelo DHM-60X10-440W, conforme variação de irradiância solar e de temperatura (apresentadas na ficha do fabricante DAH Solar), indicadas nas Figuras 20 e 21, respectivamente.

3.3.2.2 Implementação computacional

A modelagem do conversor *boost*, no *software* ATP e na sua interface ATPDraw, foi realizada através da implementação dos componentes: dois capacitores (entrada e saída) (CAP_RS), um indutor (IND_RP), um diodo (DIODE), uma chave controlada por TACS (SW_TACS) e uma carga (RESISTOR) (onde são realizadas as medições de tensão e de corrente de saída). A Figura 23 mostra o conversor *boost* implementado, com as indicações do ponto de conexão com os módulos fotovoltaicos, da entrada do sinal TACS para a comutação da chave e do *link* CC (entrada do inversor).



Segundo Silva (2015), para o funcionamento adequado do sistema de chaveamento do conversor *boost*, é necessário ativar (valor unitário) os parâmetros CLOSED e GIFU da chave controlada por TACS. De forma que a ativação do parâmetro CLOSED garante que a chave esteja fechada em regime permanente e no instante anterior à simulação, enquanto a ativação do parâmetro GIFU verifica o funcionamento do diodo, de modo a reduzir problemas numéricos. A ativação do parâmetro GIFU, por outro lado, aumenta o tempo da simulação.

3.3.3 MPPT

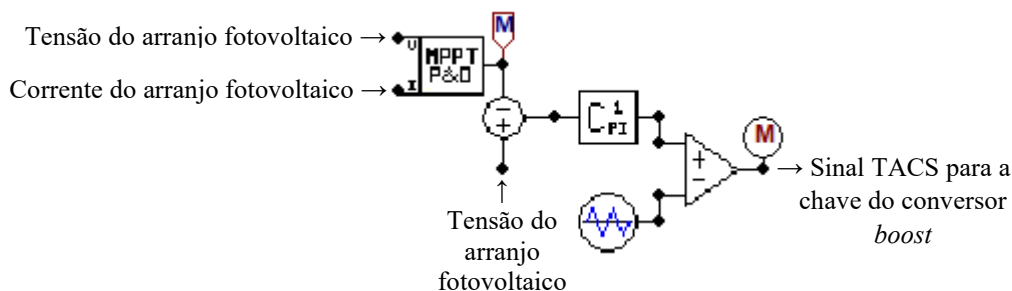
3.3.3.1 Método

De acordo com Femia *et al.* (2007), o MPPT método P&O trata-se de um dos métodos MPPT mais utilizados, especialmente, devido à sua simplicidade de implementação e à sua operação satisfatória; por este motivo foi definido para a implementação neste trabalho. Além disso, foi definida a tensão como variável de controle do conversor *boost*, conforme descrito no fluxograma do MPPT método P&O apresentado na Figura 8 (*vide* subseção 2.3.3).

3.3.3.2 Implementação computacional

A modelagem do MPPT método P&O, no *software* ATP e na sua interface ATPDraw, foi realizada através da linguagem MODELS. A Figura 24 mostra o MPPT (P&O) e o controle PWM implementados, com as indicações da entrada dos sinais de tensão e de corrente do arranjo fotovoltaico, da tensão de perturbação e da saída do sinal TACS para o chaveamento do conversor *boost*. O elemento circular indicado pela letra “M” (TMODVAR) realiza a conversão do sinal MODELS (na saída do comparador) para TACS, uma vez que a chave de comutação do conversor *boost* é controlada por TACS.

Figura 24 – MPPT (P&O) e PWM implementados no *software* ATP.



Fonte: Elaboração própria, 2022.

Conforme a Figura 24, o PWM (que opera em conjunto com o MPPT para o chaveamento do conversor *boost*) foi modelado por três blocos MODELS: controlador PI (C_{PI}^1) (que possui como entrada a saída do subtrator, que verifica a diferença entre a tensão de saída do arranjo dos módulos fotovoltaicos e o sinal de controle do MPPT), sinal triangular (de amplitude unitária e frequência de 50 kHz) e o comparador (compara a saída do controlador – moduladora – e o sinal triangular – portadora –, e fornece como saída o sinal modulado para a comutação da chave do conversor *boost*).

3.3.4 Inversor

3.3.4.1 Tipologia

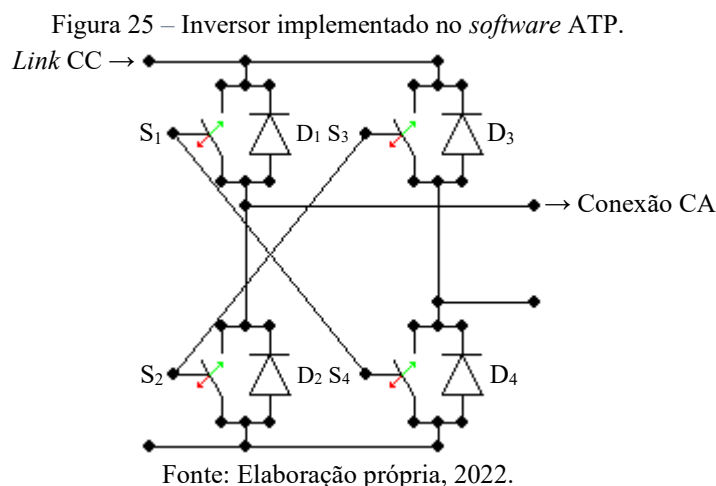
Segundo Prieb (2011), os inversores do tipo VSI controlados por corrente são amplamente utilizados na conexão de sistemas fotovoltaicos à rede elétrica, devido à simplicidade de projeto e de implementação, uma vez que são inerentemente estáveis (BRITO, 2013) e admitem maior flexibilidade e eficiência na operação (CASTRO, 2019). De acordo com Silva (2014), tratando-se de inversores monofásicos, a tipologia ponte completa é a mais comum.

Diante do exposto e da necessidade de adequação da tensão fornecida pelo arranjo fotovoltaico às exigências da rede elétrica, nesta dissertação foi considerado o inversor tipo VSI, controlado por corrente, ponte completa, com sistema de conversão de potência de dois estágios (conversor *boost* e inversor).

3.3.4.2 Implementação computacional

Conforme apresentado na Figura 25, o inversor VSI tipo ponte completa, modelado no *software* ATP e na sua interface ATPDraw, possui quatro terminais de operação, sendo

dois de entrada (CC) e dois de saída (CA), e quatro terminais de controle para a manobra de chaveamento (S_1 a S_4), onde as chaves S_1 e S_2 operam de forma complementar, assim como S_3 e S_4 . De forma que S_1 e S_4 , assim como S_2 e S_3 , são acionadas simultaneamente (SILVA, 2015).



Verifica-se, também na Figura 25, que a cada chave (S_1 a S_4) foi conectado, em antiparalelo, um diodo (D_1 a D_4), com o objetivo de fornecer um caminho alternativo para a corrente nos instantes em que as chaves estão abertas no chaveamento do inversor, conforme já descrito na modelagem apresentada na subseção 2.3.4.

3.3.5 PLL

3.3.5.1 Parâmetros do modelo

As definições básicas e os parâmetros, do filtro passa-baixa e do controle PI, considerados na modelagem matemática (especialmente nas funções de transferência destes componentes) descrita na subseção 2.3.5.1 e posterior modelagem computacional do PLL são apresentadas na Tabela 7.

Tabela 7 – Parâmetros para a implementação computacional do PLL.

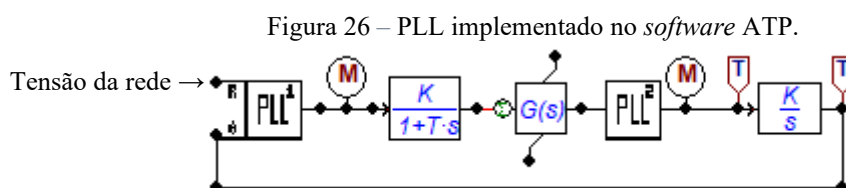
| Parâmetro | Símbolo | Valor |
|------------------------------------|------------|----------------------|
| Número de polos – ⁸ FPB | N_P | 1 |
| Ganho – FPB | K_{FPB} | 1 (adimensional) |
| Frequência de corte – FPB | ω_C | 12π rad/s (6 Hz) |
| Ganho – PI | K_P | 100 (adimensional) |
| Constante de tempo – PI | T_I | 0,15 s |

⁸Filtro passa-baixa.

Fonte: Elaboração própria, 2022.

3.3.5.2 Implementação computacional

O sistema implementado para a simulação do PLL, no *software* ATP e na sua interface ATPDraw, constituído por um multiplicador, um comparador (blocos MODELS PLL¹ e PLL², respectivamente), uma malha de realimentação, um filtro passa-baixa, um controlador PI e um integrador, é exposto na Figura 26. O sistema indicado na Figura 26 apresenta estrutura análoga à descrita no diagrama de blocos apresentado na Figura 16 (*vide* subsecção 2.3.5).



Fonte: Elaboração própria, 2022.

Conforme a Figura 26, o bloco MODELS PLL¹ consiste no multiplicador e possui como entradas a tensão da rede elétrica e o ângulo (θ) oriundo da realimentação da malha, cujo sinal de saída segue para o filtro passa-baixa (LO_PASS) e, em seguida, para o controlador PI (TRANSF), ambos modelados através da TACS. A saída do controlador PI segue para o comparador PLL², implementado por um bloco MODELS, cuja saída é o sinal de frequência do PLL, que passa pelo integrador (INTEGRAL) e é definido o ângulo (θ).

Os elementos circulares indicados pela letra “M” (TMODVAR) realizam a conversão do sinal MODELS (na saída dos blocos MODELS PLL¹ e PLL²) para TACS, uma vez que o filtro passa-baixa, o controle PI e o integrador são implementados através de elementos TACS.

3.3.6 Controle de corrente

3.3.6.1 Parâmetros do modelo

As definições básicas e os parâmetros considerados na modelagem matemática e posterior modelagem computacional do controle de corrente, para a definição da amplitude da corrente da malha de controle, são apresentadas na Tabela 8.

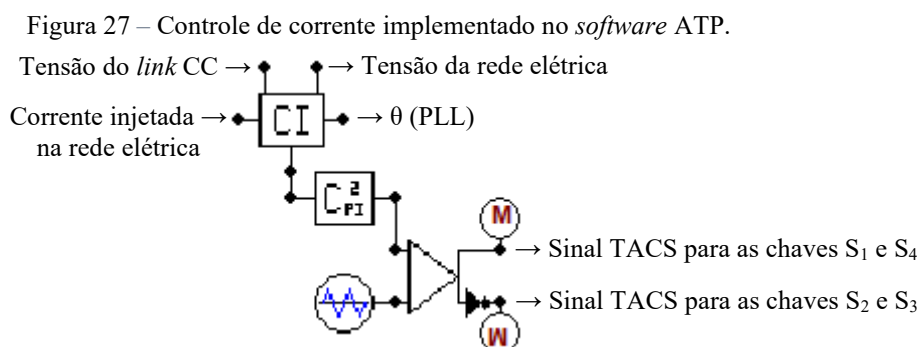
Tabela 8 – Parâmetros para a implementação computacional do controle de corrente.

| Parâmetro | Símbolo | Valor |
|--|---------------|---------|
| Potência de referência | P_{Ref} | 3.520 W |
| Tensão eficaz da rede elétrica | $V_{RedeRMS}$ | 220 V |
| Tensão de referência do <i>link</i> CC | V_{CCRef} | 400 V |

Fonte: Elaboração própria, 2022.

3.3.6.2 Implementação computacional

A modelagem do controle de corrente, no *software* ATP e na sua interface ATPDraw, foi realizada por um bloco MODELS (CI), cujas quatro entradas são: a corrente injetada na rede elétrica (corrente no indutor), as tensões do *link* CC e da rede elétrica, e o ângulo (θ) oriundo do PLL. O PWM foi modelado por três blocos MODELS: controlador PI (C_{PI}^2), sinal triangular (de amplitude unitária e frequência de 50 kHz) e comparador. A Figura 27 apresenta o sistema implementado para a representação do controle de corrente.



Fonte: Elaboração própria, 2022.

No PWM, o bloco comparador compara a saída do controlador (moduladora) e o sinal triangular (portadora), e fornece como saída o sinal modulado para a comutação das chaves do inversor. Conforme a Figura 27, na saída do controle PWM são fornecidos dois sinais, sendo um deles com a porta lógica NOT (para as chaves S_2 e S_3), uma vez que as chaves S_1 e S_4 , e as chaves S_2 e S_3 são acionadas simultaneamente, e as chaves S_1 e S_2 , e as chaves S_3 e S_4 operam de forma complementar. Os elementos circulares indicados pela letra “M” (TMODVAR) realizam a conversão do sinal MODELS (na saída do comparador) para TACS, uma vez que as chaves de comutação do inversor são controladas por TACS.

3.3.7 Indutância de acoplamento com a rede elétrica

3.3.7.1 Parâmetros do modelo

As definições básicas e os parâmetros, determinados conforme o equacionamento descrito na modelagem matemática (*vide* subseção 2.3.7.1), considerados para a implementação computacional do indutor de acoplamento com a rede elétrica são apresentadas na Tabela 9.

Tabela 9 – Parâmetros para a implementação computacional do indutor de acoplamento.

| Parâmetro | Símbolo | Valor |
|--|--------------------------|-----------------------|
| Tensão de entrada | V_E | 400 V |
| Tensão de saída | V_S | 311,13 V |
| Potência de entrada | P_E | 3.520 W |
| ⁷ Ondulação de corrente | – | 1% |
| ⁷ Rendimento do conversor | η_C | 93% |
| ⁷ Rendimento do inversor | η_I | 96% |
| ⁷ Frequência de chaveamento | $f_{\text{Chaveamento}}$ | 50 kHz |
| Potência de saída | P_S | 3.142,6560 W |
| Razão cíclica média | $D_{\text{Média}}$ | 0,8889 (adimensional) |
| Corrente de pico | I_{Pico} | 20,2018 A |
| Variação da corrente | ΔI_{Pico} | 0,2020 A |
| Indutância de acoplamento | L_{Rede} | 7,8211 mH |

⁷Definidos conforme Cunha (2013).

Fonte: Elaboração própria, 2022.

3.3.7.2 Implementação computacional

A modelagem do indutor de acoplamento com a rede elétrica, no *software* ATP e na sua interface ATPDraw, foi realizada através da implementação de um indutor (IND_RP) entre a saída do inversor e a rede elétrica, cujas definições básicas e os parâmetros foram determinados conforme o equacionamento descrito na modelagem matemática (subseção 2.3.7.1) e já mostrados na Tabela 9.

3.3.8 Rede elétrica

A implementação da rede elétrica foi realizada através de uma fonte não aterrada (AC1PHUG), com tensão de pico de 311,13 V (220 V RMS) e frequência de 60 Hz. Além disso, dado que as fontes alternadas do *software* ATP geram sinais cossenoidais, foi realizado o atraso da fase em 90° ($\text{Pha}=-90$) para transformá-la em senoidal e garantir o funcionamento do PLL e, conseqüentemente, do sistema fotovoltaico conectado à rede elétrica de BT modelado.

Tendo o capítulo 3 tratado sobre a metodologia do trabalho, com a definição e a descrição das etapas desta pesquisa, bem como com a realização da modelagem computacional dos componentes do sistema fotovoltaico conectado à rede elétrica de BT; o capítulo 4 contempla os resultados das simulações, no *software* ATP e na sua interface ATPDraw, propostas na dissertação para a verificação da validade e da confiabilidade da modelagem implementada neste trabalho para a representação do sistema fotovoltaico conectado à rede elétrica de BT.

4 RESULTADOS E DISCUSSÃO

Este capítulo apresenta os resultados obtidos com o desenvolvimento do modelo computacional, através da aplicação de técnicas de modelagem e da utilização do sistema de controle TACS e da linguagem MODELS no *software* ATP e na sua interface ATPDraw, para a realização de simulações e do estudo do funcionamento e do desempenho de sistemas fotovoltaicos conectados à rede elétrica, sob a influência dos fatores externos irradiância solar, temperatura do local de instalação e sombreamento dos módulos fotovoltaicos.

Para a verificação da validade da modelagem implementada neste trabalho, foram realizadas as simulações:

- Módulos fotovoltaicos operando isoladamente;
- Módulos fotovoltaicos, conversor *boost*, MPPT e PWM para o chaveamento do conversor *boost*;
- PLL e a rede elétrica de BT;
- Inversor, PLL, controle de corrente, PWM para o chaveamento do inversor, indutor de acoplamento e a rede elétrica de BT;
- Sistema fotovoltaico conectado à rede elétrica de BT.

Nas subseções 4.1 a 4.5 são apresentados os resultados das simulações e a análise comparativa com os dados de referência. A Tabela 10 apresenta os parâmetros, relacionados ao tempo e à velocidade, das simulações realizadas no *software* ATP.

Tabela 10 – Parâmetros das simulações no *software* ATP.

| Seção | Passo de integração (Δt) (s) | Tempo máximo ($t_{\text{Máx}}$) (s) | Tempo aprox. de simulação | Velocidade de simulação |
|-------|--|---------------------------------------|---------------------------|-------------------------|
| 4.1 | 0,0001 | 0,5 | 1 s | Muito rápida |
| 4.2 | $1 \cdot 10^{-6}$ | 0,3 – 0,45 | 12 min – 18 min | Lenta |
| 4.3 | $1 \cdot 10^{-6}$ | 3 | 45 s | Média |
| 4.4 | $1 \cdot 10^{-6}$ | 0,3 | 7 s | Rápida |
| 4.5 | $1 \cdot 10^{-6}$ | 1 | 40 min | Muito lenta |

Fonte: Elaboração própria, 2022.

4.1 Módulo fotovoltaico

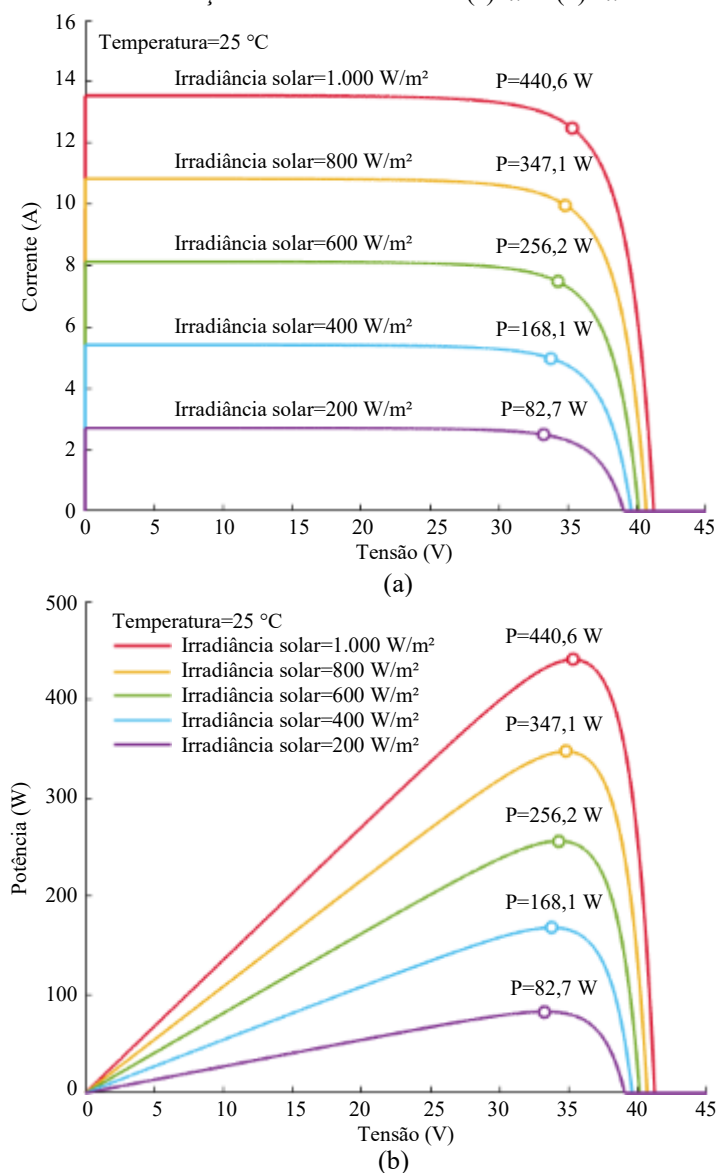
Inicialmente foram realizadas simulações do módulo fotovoltaico operando isoladamente para a análise da influência de fatores externos e internos no seu funcionamento. O sistema modelado é constituído por três blocos MODELS para a

implementação do módulo fotovoltaico e das entradas irradiância solar e temperatura, por uma fonte de tensão do tipo rampa e por uma carga. Os dados do módulo fotovoltaico considerados nesta subsecção são apresentados nas Tabelas 2 e 3 (*vide* subsecção 3.2).

4.1.1 Influência da irradiância solar

Nesta simulação foi verificada a influência da irradiância solar no funcionamento e no desempenho do módulo fotovoltaico modelo DHM-60X10-440W, sob a variação da irradiância solar de 200 a 1.000 W/m² e temperatura constante de 25 °C. As Figuras 28 (a) e 28 (b) apresentam as curvas IxV e PxV, respectivamente, com a especificação da máxima potência, obtidas na simulação do módulo fotovoltaico em estudo.

Figura 28 – Curvas do módulo fotovoltaico modelo DHM-60X10-440W obtidas na simulação, conforme variação de irradiância solar: (a) IxV. (b) PxV.



Fonte: Elaboração própria, 2022.

Conforme verificado nas Figuras 28 (a) e 28 (b), o efeito da variação da irradiância solar afeta, proporcionalmente, a corrente de curto-circuito no módulo fotovoltaico, entretanto, ocasiona menor impacto na tensão de circuito aberto no módulo. De modo que são obtidos maiores valores de corrente de curto-circuito, de tensão de circuito aberto e, conseqüentemente, de máxima potência, para maiores valores de irradiância solar. Dessa forma, para maiores valores de irradiância solar obtém-se uma maior eficiência do sistema fotovoltaico.

Através da comparação entre a Figura 20 (a) e a Figura 28 (a), e entre a Figura 20 (b) e a Figura 28 (b), verifica-se a semelhança entre as curvas $I \times V$ e $P \times V$, respectivamente, de referência do módulo fotovoltaico modelo DHM-60X10-440W sob a variação de irradiância solar e as respectivas curvas obtidas nas simulações. A Tabela 11 indica os dados de máxima potência de referência e definidos na simulação, conforme a variação da irradiância solar, e os respectivos erros obtidos.

Tabela 11 – Dados de máxima potência do módulo fotovoltaico modelo DHM-60X10-440W, conforme variação de irradiância solar.

| Irradiância solar (W/m²) | Máx. potência – Referência (W) | Máx. potência – Simulação (W) | Erro (%) |
|--|---------------------------------------|--------------------------------------|-----------------|
| 1.000 | 440 | 440,6 | 0,1364 |
| 800 | 350,5 | 347,1 | 0,9700 |
| 600 | 261 | 256,2 | 1,8391 |
| 400 | 171,6 | 168,1 | 2,0396 |
| 200 | 83,3 | 82,7 | 0,7203 |

Fonte: Elaboração própria, 2022.

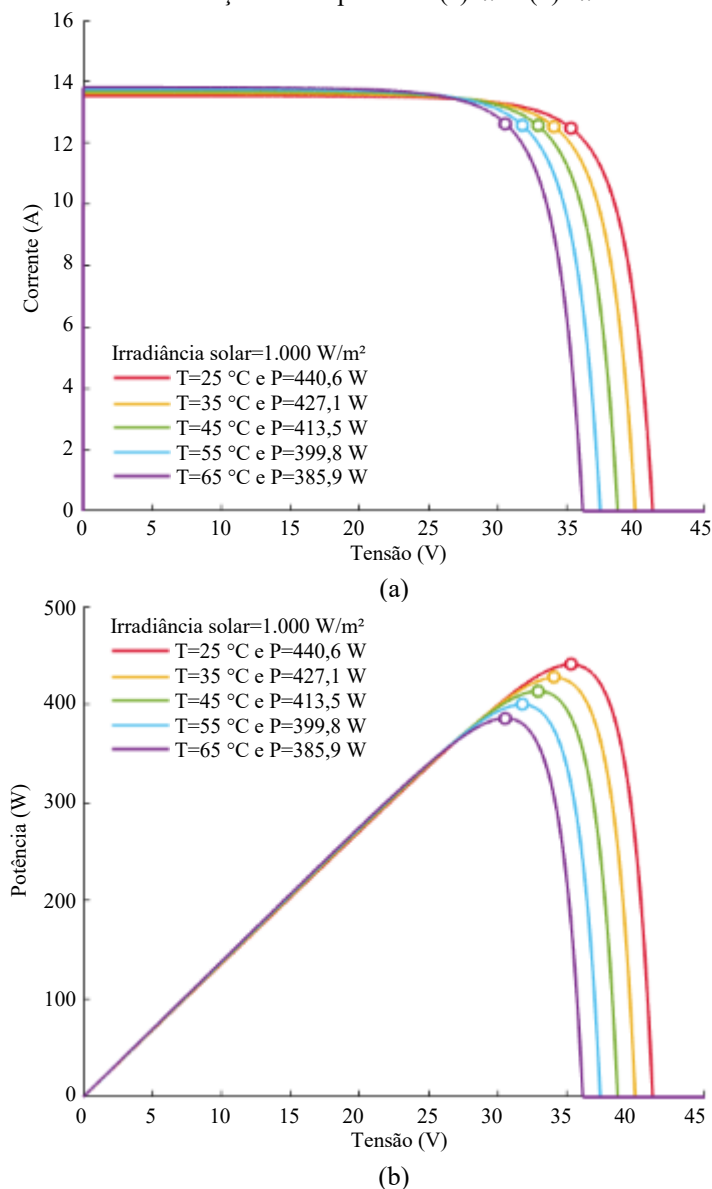
Conforme observado na Tabela 11, o maior erro obtido nesta análise foi de 2,0396% para a irradiância solar de 400 W/m² e temperatura constante de 25 °C. Dessa forma, verifica-se a validação da modelagem do módulo fotovoltaico modelo DHM-60X10-440W, conforme variação de irradiância solar entre 200 e 1.000 W/m², e temperatura constante de 25 °C.

4.1.2 Influência da temperatura

Posteriormente foi verificada a influência da temperatura no funcionamento e no desempenho do módulo fotovoltaico modelo DHM-60X10-440W, sob a variação da temperatura de 25 a 65 °C e irradiância solar constante de 1.000 W/m². As curvas $I \times V$ e $P \times V$ do módulo fotovoltaico em estudo obtidas nesta simulação, também com a

especificação da máxima potência, são apresentadas nas Figuras 29 (a) e 29 (b), respectivamente.

Figura 29 – Curvas do módulo fotovoltaico modelo DHM-60X10-440W obtidas na simulação, conforme variação de temperatura: (a) IxV. (b) PxV.



Fonte: Elaboração própria, 2022.

Verifica-se nas Figuras 29 (a) e 29 (b) que a influência da variação da temperatura ocorre de modo que elevadas temperaturas ocasionam uma queda na tensão de circuito aberto e somente um leve aumento na corrente de curto-circuito no módulo fotovoltaico, com conseqüente redução da máxima potência e do desempenho do sistema gerador. Enquanto temperaturas mais baixas admitem maiores valores de tensão de circuito aberto no módulo e, conseqüentemente, permitem a obtenção de maiores potências para irradiância solar constante.

Ao comparar a Figura 21 e a Figura 29 (a) é possível verificar a similaridade entre a curva $I \times V$ de referência do módulo fotovoltaico modelo DHM-60X10-440W sob a variação de temperatura e a respectiva curva obtida na simulação. A Figura 29 (b), por sua vez, foi apresentada para fornecer maior detalhamento a esta análise. A Tabela 12 mostra os dados de máxima potência de referência e definidos na simulação, conforme a variação da temperatura, e os respectivos erros obtidos.

Tabela 12 – Dados de máxima potência do módulo fotovoltaico modelo DHM-60X10-440W, conforme variação de temperatura.

| Temperatura (°C) | Máx. potência – Referência (W) | Máx. potência – Simulação (W) | Erro (%) |
|-------------------------|---------------------------------------|--------------------------------------|-----------------|
| 25 | 440 | 440,6 | 0,1364 |
| 35 | 424,2 | 427,1 | 0,6836 |
| 45 | 408,8 | 413,5 | 1,1497 |
| 55 | 393,2 | 399,8 | 1,6785 |
| 65 | 377,5 | 385,9 | 2,2252 |

Fonte: Elaboração própria, 2022.

De acordo com a Tabela 12, o maior erro obtido nesta análise foi de 2,2252% para a temperatura de 65 °C e irradiância solar constante de 1.000 W/m². Dessa forma, também é possível verificar a validação da modelagem do módulo fotovoltaico modelo DHM-60X10-440W, conforme variação de temperatura entre 25 e 65 °C, e irradiância solar constante de 1.000 W/m².

Ao comparar os resultados das simulações apresentadas nas subseções 4.1.1 e 4.1.2 (Influência da irradiância solar e Influência da temperatura, respectivamente) e as curvas características apresentadas na ficha de dados do fabricante DAH Solar, referentes ao módulo fotovoltaico modelo DHM-60X10-440W, foi possível verificar a confiabilidade e a validade da modelagem implementada para a representação do módulo fotovoltaico em estudo sob variação da irradiância solar e da temperatura.

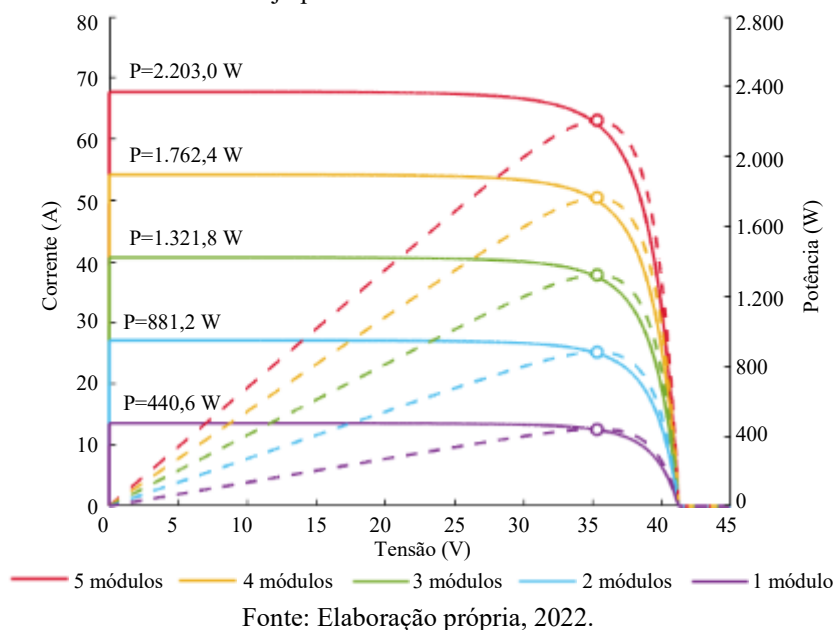
4.1.3 Arranjos dos módulos fotovoltaicos

Verificada a validade da modelagem do módulo fotovoltaico modelo DHM-60X10-440W, sob a variação da irradiância solar (entre 200 e 1.000 W/m²) e da temperatura (entre 25 e 65 °C), foram simulados os arranjos paralelo e série do módulo fotovoltaico em estudo, cujas análises são apresentadas nas subseções 4.1.3.1 e 4.1.3.2, respectivamente.

4.1.3.1 Paralelo

As curvas IxV (eixo principal) e PxV (eixo secundário), com a especificação da máxima potência, obtidas na simulação do módulo fotovoltaico modelo DHM-60X10-440W, sob irradiância solar de 1.000 W/m² e temperatura de 25 °C constantes, para o arranjo paralelo de 1 a 5 módulos fotovoltaicos, são indicadas na Figura 30.

Figura 30 – Curvas IxV e PxV do arranjo paralelo de módulos fotovoltaicos modelo DHM-60X10-440W.

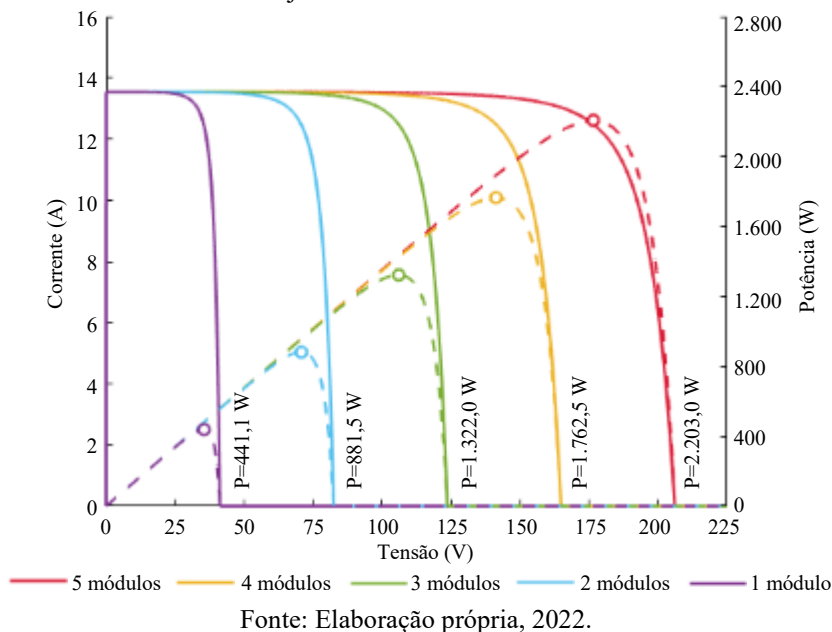


Nota-se na Figura 30 que a corrente de curto-circuito aumenta proporcionalmente para uma maior quantidade de módulos associados em paralelo, assim como a máxima potência, enquanto a tensão de circuito aberto se mantém constante, para irradiância solar e temperatura constantes. Uma vez que o comportamento identificado está em conformidade com os princípios de funcionamento da associação paralela, é verificada a validade desta análise.

4.1.3.2 Série

Analogamente, as curvas IxV (eixo principal) e PxV (eixo secundário), também com a especificação da máxima potência, do módulo fotovoltaico modelo DHM-60X10-440W, sob irradiância solar de 1.000 W/m² e temperatura de 25 °C constantes, para o arranjo série de 1 a 5 módulos fotovoltaicos, são exibidas na Figura 31.

Figura 31 – Curvas IxV e PxV do arranjo série de módulos fotovoltaicos modelo DHM-60X10-440W.



Conforme observado na Figura 31, a corrente de curto-circuito se mantém constante, enquanto a tensão de circuito aberto e a máxima potência aumentam proporcionalmente para uma maior quantidade de módulos associados em série, para irradiância solar e temperatura constantes. Assim como na análise do arranjo paralelo, dado que o comportamento observado está em concordância com os princípios de funcionamento da associação série, também é validada esta análise.

Diante da coerência entre os resultados das simulações apresentadas nas subseções 4.1.3.1 e 4.1.3.2, referentes à análise dos arranjos dos módulos fotovoltaicos modelo DHM-60X10-440W, e os princípios de funcionamento das associações dos módulos fotovoltaicos, também foi possível verificar a confiabilidade e a validade da modelagem para a representação de arranjos paralelo e série do módulo fotovoltaico em estudo.

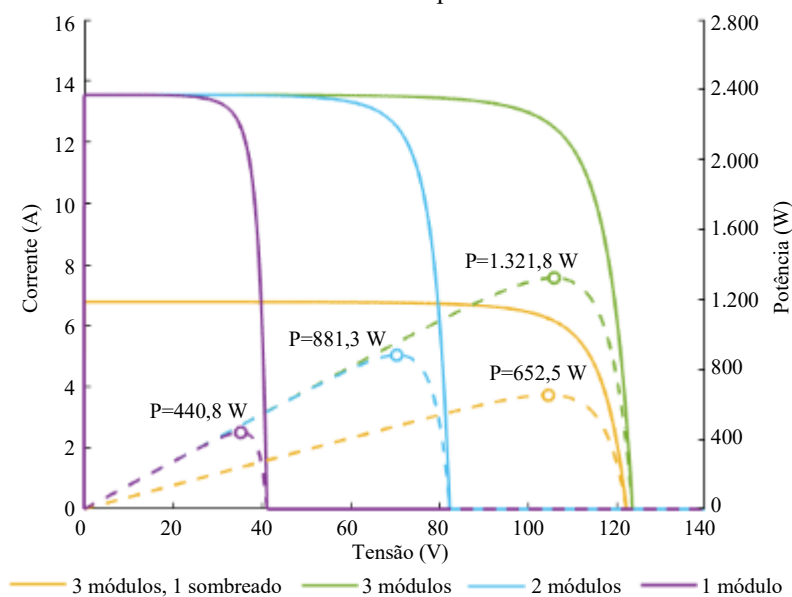
4.1.4 Influência do sombreamento no arranjo série

Para a análise do efeito do sombreamento no funcionamento e no desempenho de sistemas fotovoltaicos, bem como da atuação de diodos de *bypass*, foram considerados os arranjos de módulos em série com sombreamento parcial, sem e com a conexão de diodo(s) de *bypass*, cujas análises são apresentadas nas subseções 4.1.4.1 e 4.1.4.2, respectivamente.

4.1.4.1 Sem diodo de *bypass*

As curvas $I \times V$ (eixo principal) e $P \times V$ (eixo secundário) obtidas na simulação do arranjo série com três módulos fotovoltaicos modelo DHM-60X10-440W, sob irradiância solar de 1.000 W/m^2 e temperatura de $25 \text{ }^\circ\text{C}$ constantes, e com sombreamento parcial de 50% em um módulo fotovoltaico, sem a conexão de diodo de *bypass*, são apresentadas na Figura 32.

Figura 32 – Curvas $I \times V$ e $P \times V$ do arranjo série de módulos fotovoltaicos modelo DHM-60X10-440W, com sombreamento parcial.



Fonte: Elaboração própria, 2022.

Como verificado na Figura 32, na ocorrência de sombreamento, embora parcial, em módulos associados em série, há a limitação da corrente de todo o arranjo, ocasionada pela limitação da corrente individual do módulo sombreado, conseqüentemente, também há a limitação da máxima potência do arranjo. Comparando o arranjo série com três módulos não sombreados e o arranjo série com três módulos sendo um com sombreamento parcial de 50%, verifica-se a redução de 50,64% na máxima potência, sendo este valor (652,5 W) inferior ao obtido para o arranjo série com dois módulos não sombreados (881,3 W).

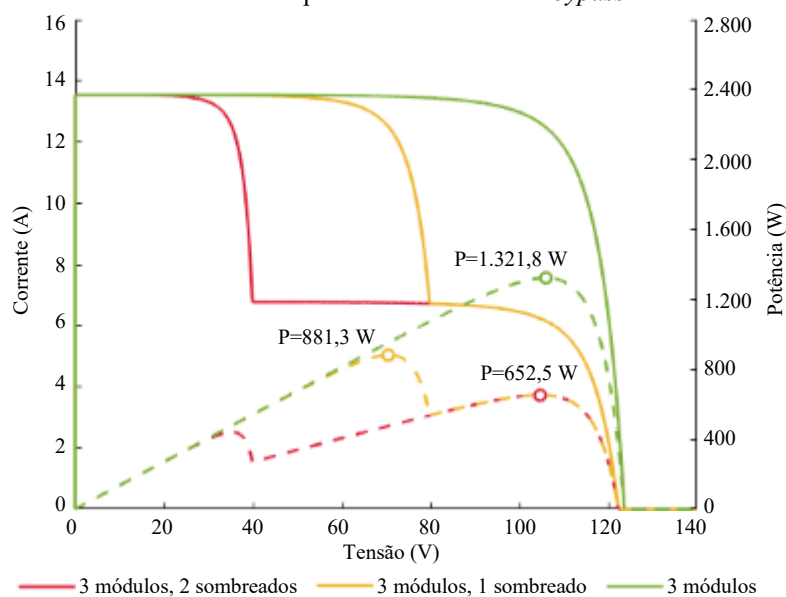
Além disso, considerando o caso do arranjo série com três módulos fotovoltaicos, com sombreamento parcial de 50% em um deles, a corrente gerada pelos dois módulos não sombreados flui pelos seus diodos internos, polarizando-os diretamente, enquanto o diodo do módulo parcialmente sombreado é polarizado inversamente, conseqüentemente, há a dissipação da potência elétrica gerada no módulo sombreado. Dessa forma, além da

redução do desempenho do sistema fotovoltaico, causado pelo sombreamento, também há risco de danos ao módulo fotovoltaico parcialmente sombreado, devido à existência de *hotspots*.

4.1.4.2 Com diodo de *bypass*

As curvas IxV (eixo principal) e PxV (eixo secundário) obtidas na simulação do arranjo série com três módulos fotovoltaicos modelo DHM-60X10-440W, sob irradiância solar de 1.000 W/m² e temperatura de 25 °C constantes, e com sombreamento parcial de 50% em um e dois módulos fotovoltaicos, com a conexão de diodo(s) de *bypass*, são mostradas na Figura 33.

Figura 33 – Curvas IxV e PxV do arranjo série de módulos fotovoltaicos modelo DHM-60X10-440W, com sombreamento parcial e com diodo de *bypass*.



Fonte: Elaboração própria, 2022.

Percebe-se na Figura 33 que a conexão de diodos de *bypass* permite o desvio da diferença de corrente e a redução das perdas. Comparando o arranjo série com três módulos não sombreados e os arranjos série com três módulos sendo um e dois módulos com sombreamento parcial de 50%, ambos com diodo de *bypass*, verifica-se a redução de 33,32% e de 50,64% na máxima potência, respectivamente. A redução foi inferior e igual, respectivamente, à verificada para o arranjo série de três módulos sendo um com sombreamento parcial de 50% e sem diodo de *bypass* (50,64%) (subseção 4.1.4.1).

Diante da coerência entre os resultados das simulações apresentadas nas subseções

4.1.4.1 e 4.1.4.2 (Sem e Com diodo de *bypass*, respectivamente), referentes ao módulo fotovoltaico modelo DHM-60X10-440W, e os princípios de funcionamento das associações de módulos fotovoltaicos e o efeito do sombreamento no funcionamento do arranjo, também foi possível verificar a confiabilidade e a validade da modelagem do arranjo de módulos fotovoltaicos do modelo em estudo sob sombreamento.

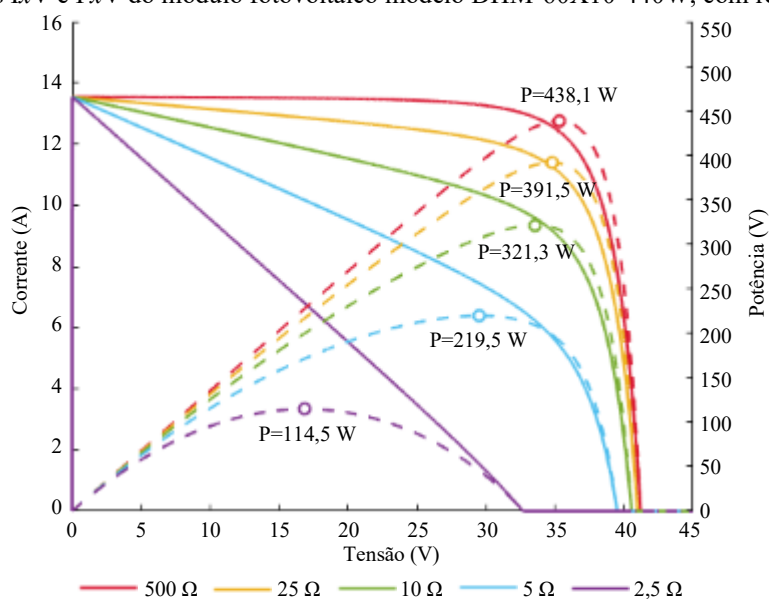
4.1.5 Influência de resistências parasitas

Conforme mencionado anteriormente, assim como fatores externos, fatores internos, como resistências parasitas, também interferem no funcionamento e no desempenho de módulos fotovoltaicos. Para a análise do efeito das resistências parasitas paralela e série do módulo fotovoltaico no seu desempenho, suas respectivas simulações são apresentadas nas subseções 4.1.5.1 e 4.1.5.2.

4.1.5.1 Resistência paralela

A Figura 34 apresenta as curvas IxV (eixo principal) e PxV (eixo secundário) do módulo fotovoltaico modelo DHM-60X10-440W, para irradiância solar de 1.000 W/m² e temperatura de 25 °C constantes, conforme variação da resistência paralela equivalente do módulo fotovoltaico (de 2,5 a 500 Ω), obtidas nesta análise.

Figura 34 – Curvas IxV e PxV do módulo fotovoltaico modelo DHM-60X10-440W, com resistência paralela.

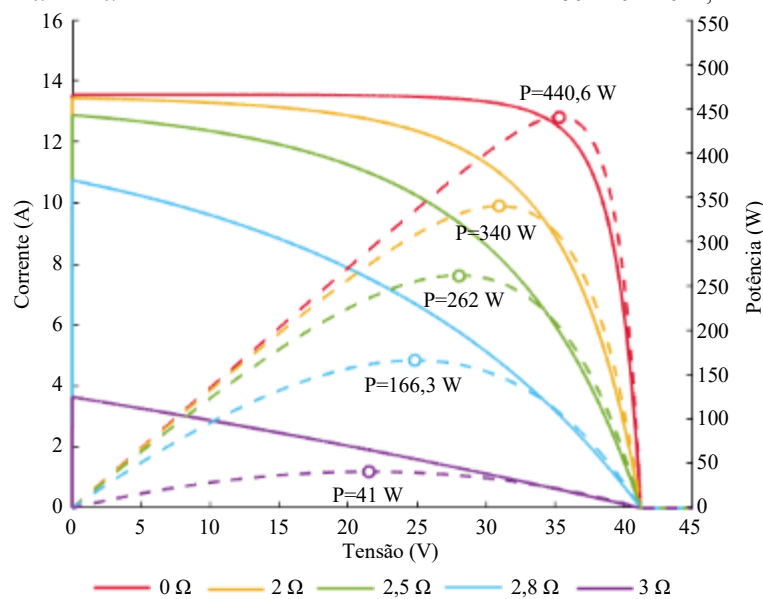


É possível verificar na Figura 34 que menores valores de resistência paralela reduzem a corrente de saída e a máxima potência do módulo fotovoltaico. Para a resistência interna paralela de 500Ω (maior valor simulado), foi obtida a máxima potência de $438,1 \text{ W}$, respectiva a $99,57\%$ da máxima potência do módulo simulado (440 W).

4.1.5.2 Resistência série

Analogamente à análise da resistência parasita paralela, a Figura 35 mostra as curvas I_xV (eixo principal) e P_xV (eixo secundário) do módulo fotovoltaico modelo DHM-60X10-440W, para irradiância solar de 1.000 W/m^2 e temperatura de $25 \text{ }^\circ\text{C}$ constantes, conforme variação da resistência série equivalente do módulo fotovoltaico (de 0 a 3Ω), obtidas nesta análise.

Figura 35 – Curvas I_xV e P_xV do módulo fotovoltaico modelo DHM-60X10-440W, com resistência série.



Fonte: Elaboração própria, 2022.

Conforme a Figura 35, maiores valores de resistência série reduzem a tensão de saída e a máxima potência do módulo fotovoltaico. Dessa forma, a resistência série nula indica a idealidade do módulo fotovoltaico. Neste caso, para a resistência série de 0Ω , foi obtida a máxima potência de $440,6 \text{ W}$, ou seja, um erro de $0,14\%$ sobre a máxima potência do modelo do módulo simulado (440 W).

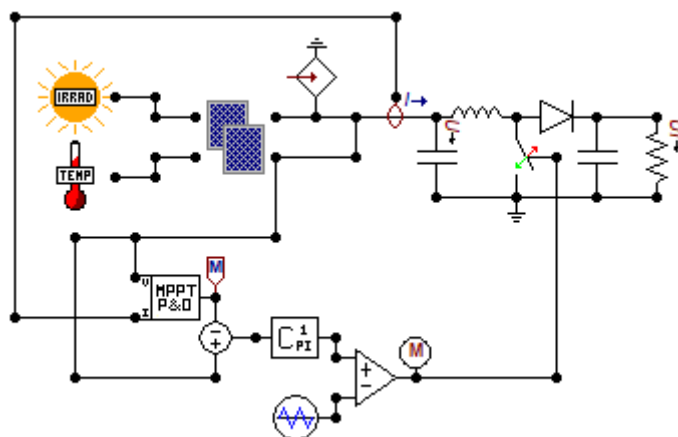
Diante da coerência entre os resultados das simulações apresentadas nas subseções 4.1.5.1 (Resistência paralela) e 4.1.5.2 (Resistência série), referentes à análise do módulo fotovoltaico modelo DHM-60X10-440W, e os princípios de operação do módulo

fotovoltaico com resistências parasitas (paralela e série), também foi possível verificar a confiabilidade e a validade da modelagem do módulo fotovoltaico em estudo.

4.2 Conversor *boost*, MPPT (P&O) e PWM

Após a realização das simulações do(s) módulo(s) fotovoltaico(s) operando isoladamente, foram realizadas simulações para a verificação do funcionamento do conversor *boost* (cujos parâmetros são apresentados na Tabela 5), do MPPT (método P&O) e do PWM (sendo os dois últimos para o chaveamento do conversor), para o arranjo série de oito módulos fotovoltaicos modelo DHM-60X10-440W, sob irradiância solar de 1.000 W/m² e temperatura de 25 °C constantes. A Figura 36 apresenta o sistema implementado no *software* ATP e na sua interface ATPDraw para esta análise.

Figura 36 – Sistema implementado no *software* ATP para a simulação do conversor *boost*, MPPT (P&O) e PWM.



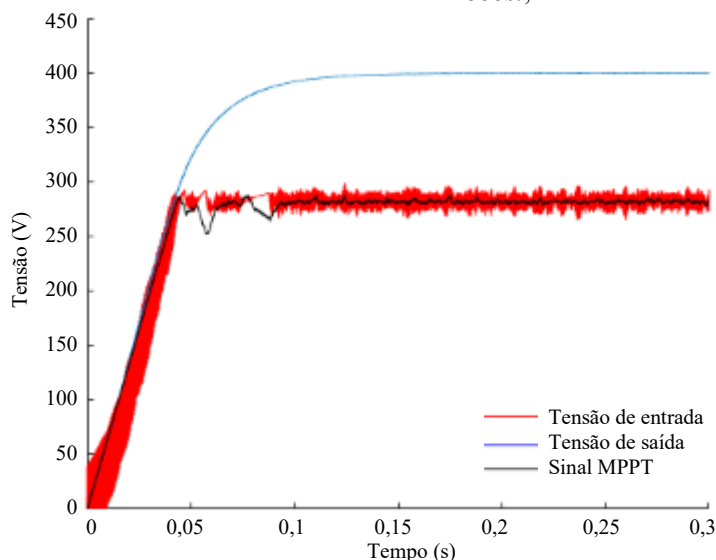
Fonte: Elaboração própria, 2022.

As Figuras 37 e 38 apresentam as tensões de entrada e de saída do conversor *boost*, e o sinal de controle do MPPT para que o sistema atinja a máxima potência, e as correntes de entrada e de saída do conversor *boost*, respectivamente. Verifica-se na Figura 37 que o sinal de controle fornecido pelo MPPT e a tensão de entrada do conversor *boost* apresentam formas similares e ambas se estabilizam próximo à tensão de máxima potência (278,4 V) do arranjo fotovoltaico, sendo a velocidade de atuação do MPPT superior à velocidade do sistema, uma vez que apresenta oscilações menos expressivas.

Observa-se na Figura 38 que a corrente de entrada do conversor *boost* (gerada pelo arranjo série dos módulos fotovoltaicos) inicia em, aproximadamente, 13,54 A, valor referente à corrente de curto-circuito do módulo fotovoltaico modelo DHM-60X10-440W.

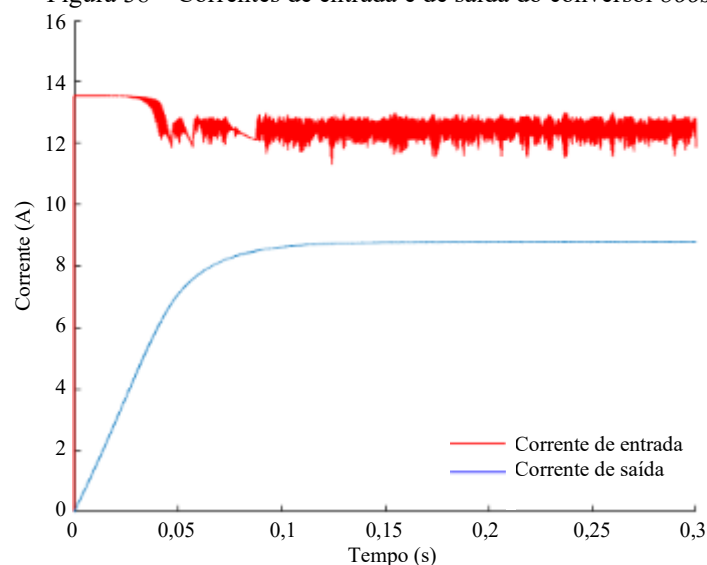
Após o transitório, a corrente se estabiliza próximo a 12,64 A, valor correspondente à corrente de máxima potência do módulo fotovoltaico, devido à operação do MPPT método P&O.

Figura 37 – Tensões de entrada e de saída do conversor *boost*, e sinal de controle do MPPT (P&O).



Fonte: Elaboração própria, 2022.

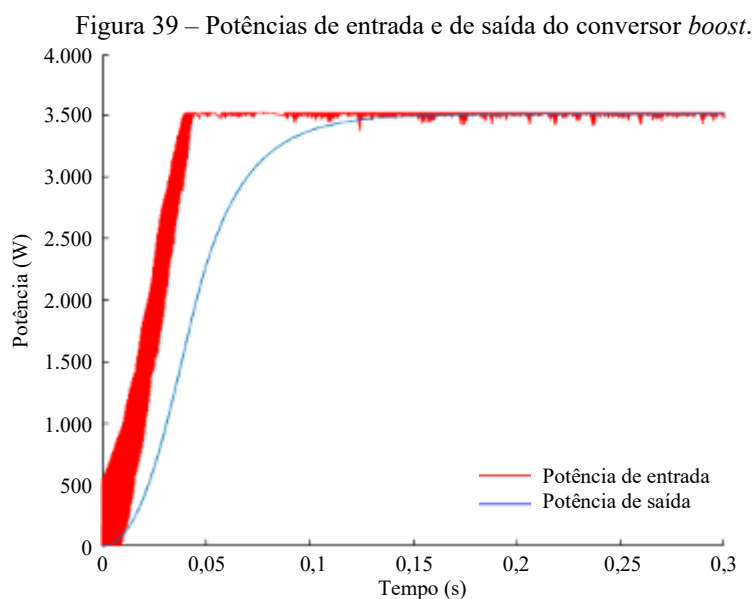
Figura 38 – Correntes de entrada e de saída do conversor *boost*.



Fonte: Elaboração própria, 2022.

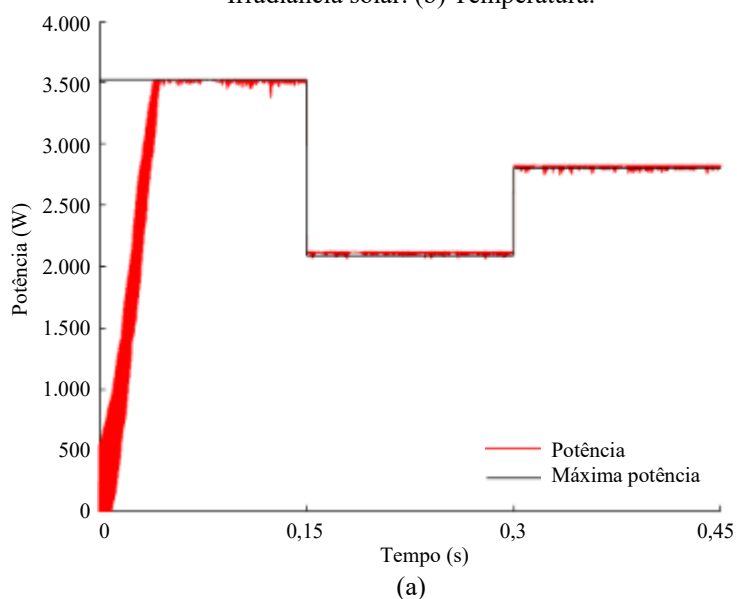
Verifica-se nas Figuras 37 e 38 a plena operação do conversor *boost* (em conjunto com os módulos fotovoltaicos, o MPPT e o PWM), com a elevação da tensão de entrada de 278,4 V para 400 V e a redução da corrente de 12,64 A para 8,80 A. Conseqüentemente, conforme a Figura 39, a potência foi mantida em, aproximadamente, 3.520 W. As entradas

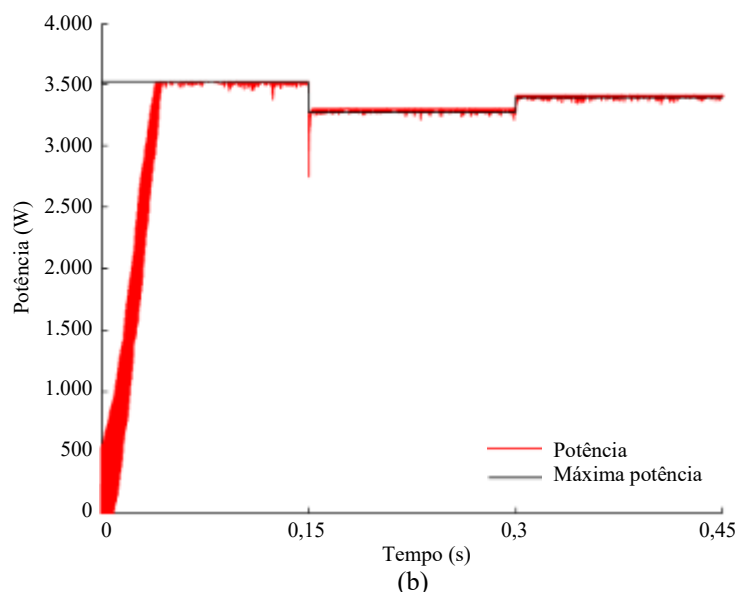
do conversor *boost* são fornecidas pelo arranjo série de oito módulos fotovoltaicos modelo DHM-60X10-440W e as saídas são as entradas requeridas para o inversor do sistema.



Em seguida foi realizada a simulação do sistema sob distúrbio na irradiância solar (entre 600 e 1.000 W/m²) com temperatura constante de 25 °C (*vide* Figura 40 (a)), e na temperatura (entre 25 e 45 °C) com irradiância solar constante de 1.000 W/m² (*vide* Figura 40 (b)), para a comparação entre a potência gerada pelo arranjo dos módulos fotovoltaicos com a atuação do MPPT método P&O, e a respectiva máxima potência de referência.

Figura 40 – Potência gerada e máxima potência do arranjo de módulos fotovoltaicos sob distúrbio na: (a) Irradiância solar. (b) Temperatura.



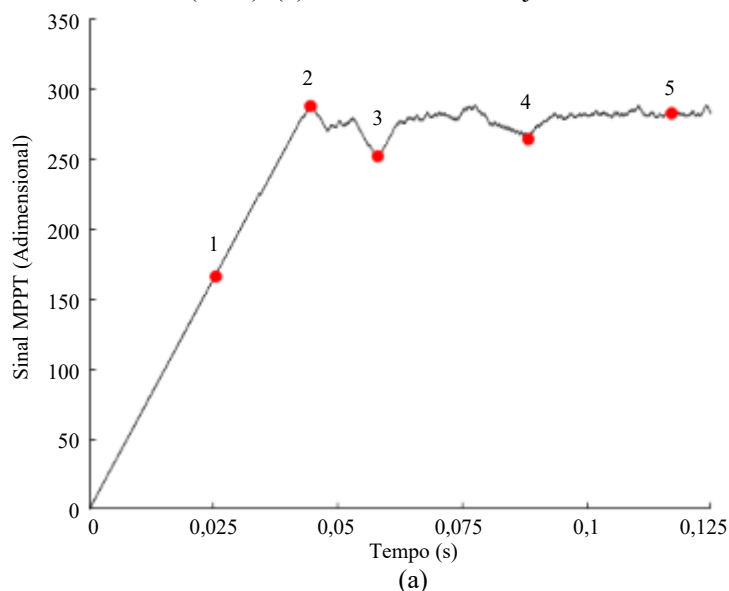


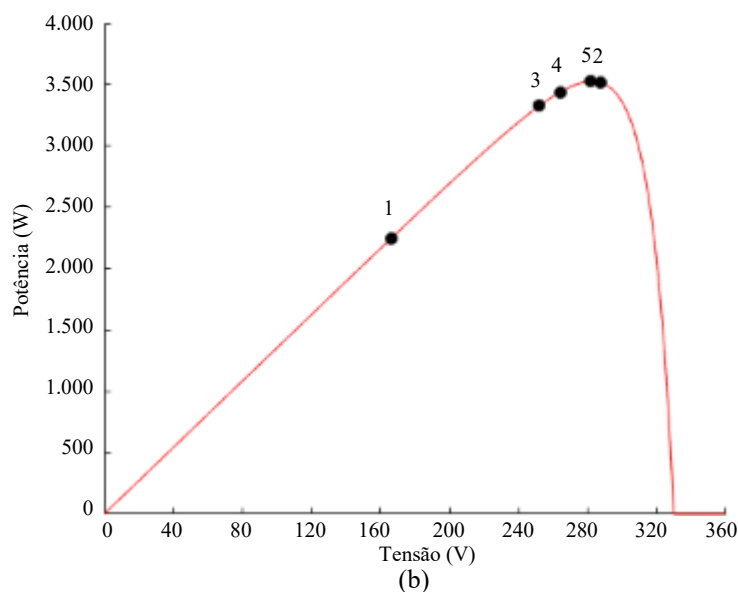
Fonte: Elaboração própria, 2022.

De acordo com as Figuras 40 (a) e 40 (b), o MPPT método P&O também apresentou funcionamento satisfatório sob distúrbio na irradiância solar e na temperatura, uma vez que a potência obtida se aproxima da respectiva máxima potência de referência. Apesar de apresentar resposta lenta para variações bruscas na irradiância solar e na temperatura, o MPPT método P&O permitiu a estabilização da potência em regime permanente, se apresentando como um método MPPT eficiente.

A atuação do MPPT é apresentada, mais detalhadamente, na Figura 41. As Figuras 41 (a) e 41 (b) mostram o sinal de controle do MPPT método P&O e a curva $P \times V$ do arranjo série de oito módulos fotovoltaicos modelo DHM-60X10-440W, respectivamente. Os pontos de “1” a “5” indicados na Figura 41 são respectivos.

Figura 41 – Relação entre o MPPT e a máxima potência do sistema fotovoltaico: (a) Sinal de controle do MPPT (P&O). (b) Curva $P \times V$ do arranjo fotovoltaico.





Fonte: Elaboração própria, 2022.

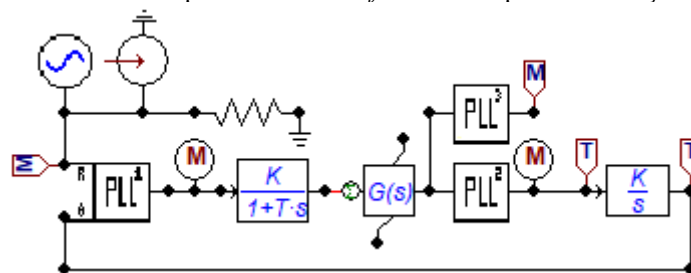
Verifica-se na Figura 41 (a) o comportamento crescente do sinal de controle do MPPT método P&O até o ponto “2”, uma vez que este segue o comportamento crescente da potência. No ponto “2”, o *overshoot* é identificado pelo MPPT método P&O, devido a redução da potência (*vide* Figura 41 (b)), que atua reduzindo o sinal de controle até o ponto “3”. O processo de redução e aumento do sinal de controle do MPPT, baseado na curva P \times V, se repete até o ponto “5”, onde é verificada a estabilização do sistema. Nas proximidades do ponto “5” é alcançada a máxima potência do arranjo fotovoltaico (3.520 W).

Como observado nas Figuras 37 a 41, foi verificada a conformidade entre os resultados das simulações e os princípios de funcionamento do conversor *boost*, bem como do MPPT método P&O e do controle PWM, sendo possível verificar a confiabilidade e a validade da modelagem para a representação dos respectivos componentes do sistema fotovoltaico.

4.3 PLL

Para a verificação do PLL implementado neste trabalho, cujos parâmetros foram mostrados na Tabela 7, o sistema foi analisado sob variações de frequência e de fase da rede elétrica, apresentadas nas subseções 4.3.1 e 4.3.2, respectivamente. Em ambas as simulações de perturbações (frequência e fase), foi mantida a amplitude da tensão da rede elétrica em 311,13 V. A Figura 42 mostra o sistema implementado no *software* ATP e na sua interface ATPDraw para esta análise.

Figura 42 – Sistema implementado no *software* ATP para a simulação do PLL.



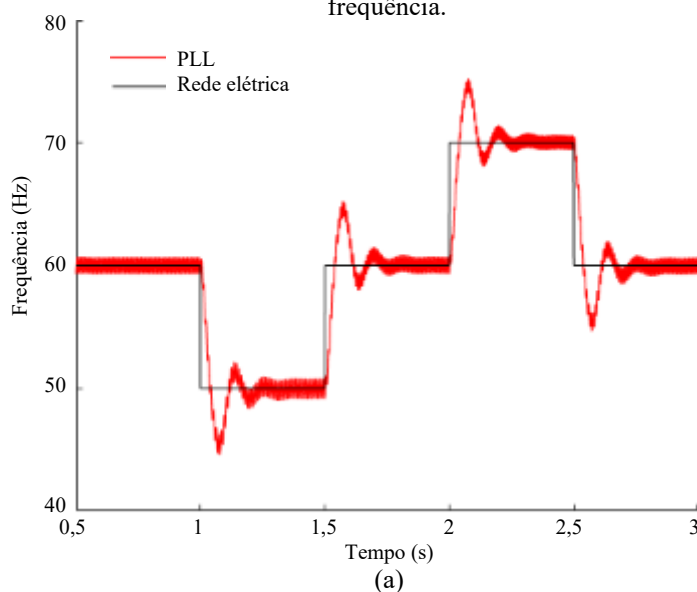
Fonte: Elaboração própria, 2022.

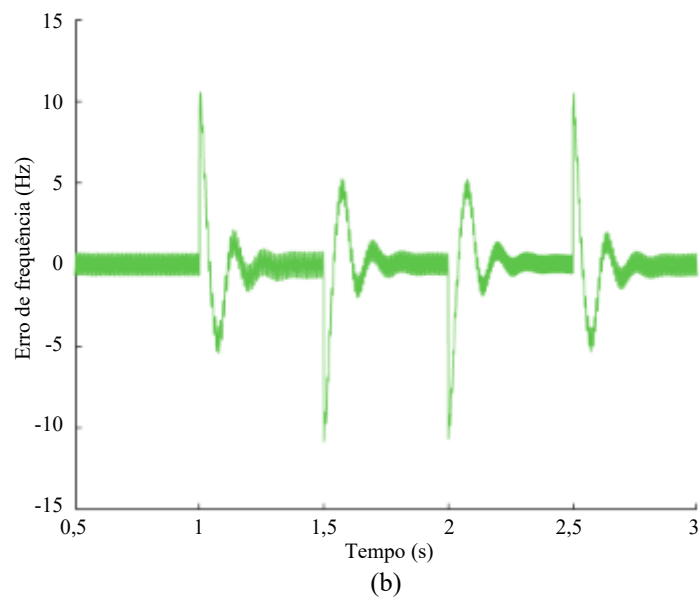
Conforme a Figura 42, para a verificação do funcionamento do PLL foram incluídos à modelagem já apresentada na Figura 26 (subseção 3.3.5.2), um bloco MODELS para a representação da rede elétrica, bem como para simular as perturbações de frequência e de fase; e, também, um bloco MODELS (PLL³), através do qual é possível visualizar o comportamento da fase do PLL.

4.3.1 Variação da frequência

Na simulação de perturbação da frequência foram considerados quatro distúrbios (entre 50 e 70 Hz). Para a estabilização do sistema, inicialmente (entre 0 e 1 s) a frequência foi mantida em 60 Hz. Os distúrbios foram aplicados com intervalo de 0,5 s: em 1 s houve a redução para 50 Hz, em 1,5 s a frequência retornou para 60 Hz, em 2 s houve a elevação para 70 Hz e em 2,5 s a frequência retornou para 60 Hz. As Figuras 43 (a) e 43 (b) mostram, respectivamente, as frequências do PLL e da rede elétrica, e o erro de frequência.

Figura 43 – Variação da frequência: (a) Frequências do PLL e da rede elétrica. (b) Erro de frequência.

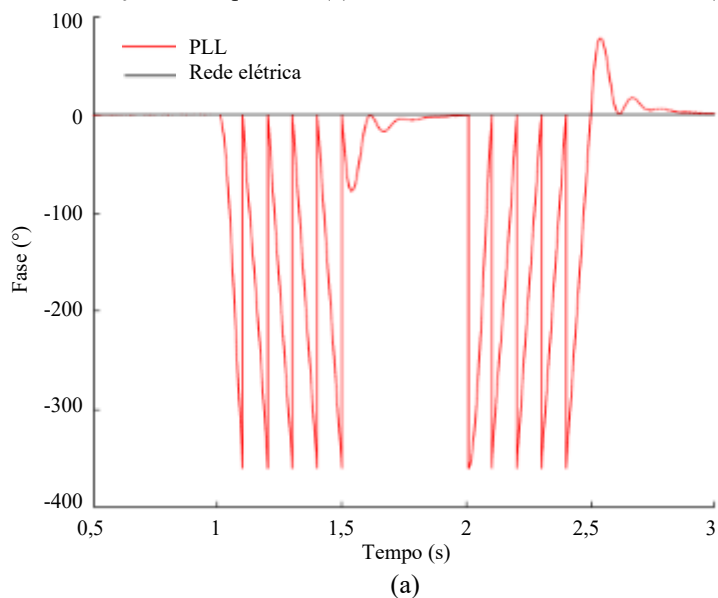


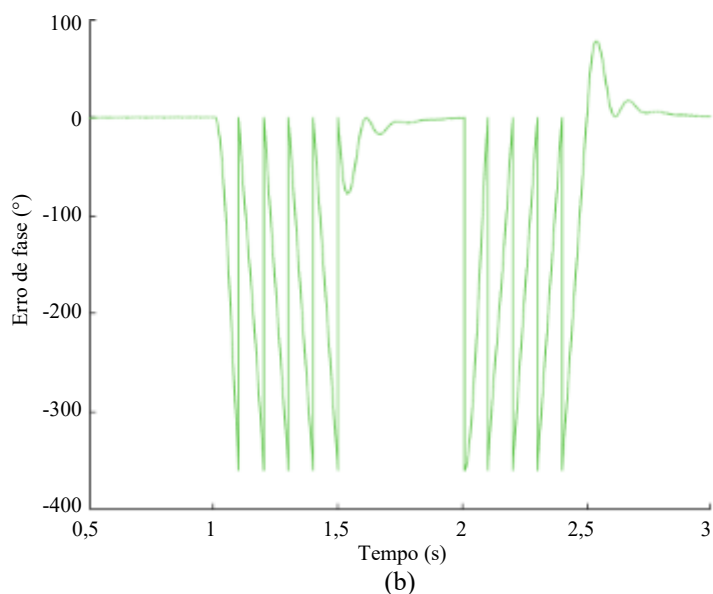


Fonte: Elaboração própria, 2022.

As fases do PLL e da rede elétrica, e o erro de fase obtido, são apresentados nas Figuras 44 (a) e 44 (b), respectivamente. Como verificado nas Figuras 43 (a) e 44 (a), há variações na fase do PLL (entre 0 e $-360^\circ/360^\circ$) para frequências diferentes de 60 Hz, uma vez que a frequência de referência do PLL é 60 Hz (frequência da rede elétrica). Conforme as Figuras 43 e 44, após os transitórios ocasionados pelas perturbações na frequência, verifica-se o atracamento, em frequência e em fase, do PLL com a rede elétrica (erro próximo de zero). Dessa forma, o PLL implementado se aplica a distúrbios de frequência.

Figura 44 – Variação da frequência: (a) Fases do PLL e da rede elétrica. (b) Erro de fase.



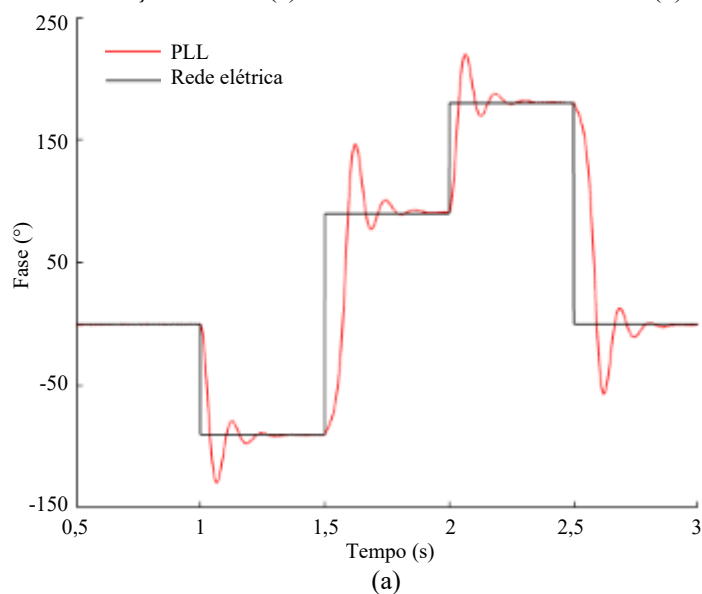


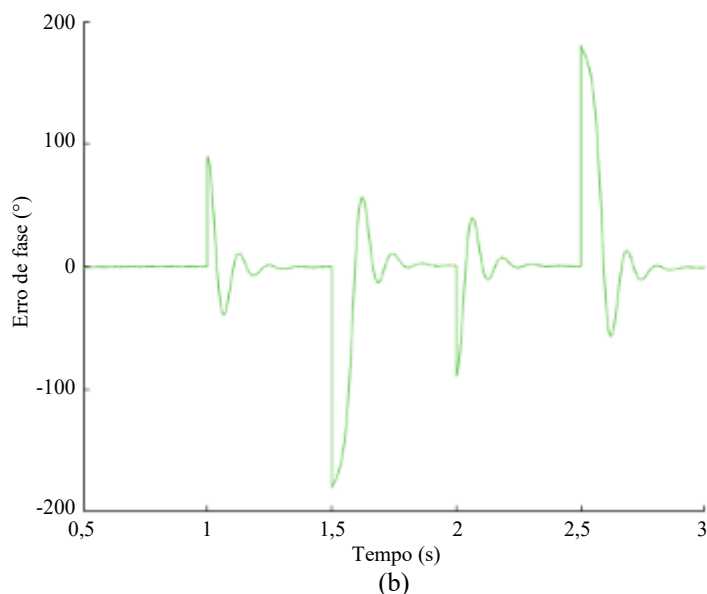
Fonte: Elaboração própria, 2022.

4.3.2 Variação da fase

Analogamente à simulação de perturbação da frequência, na simulação de perturbação da fase também foram considerados quatro distúrbios (entre -90 e 180°). Para a estabilização do sistema, inicialmente (entre 0 e 1 s) a fase foi mantida em 0° . Os distúrbios também foram aplicados com intervalo de 0,5 s: em 1 s houve a redução da fase para -90° , em 1,5 s houve a elevação da fase para 90° , em 2 s houve a elevação da fase para 180° e em 2,5 s a fase retornou para 0° . As Figuras 45 (a) e 45 (b) apresentam, respectivamente, as fases do PLL e da rede elétrica, e o erro de fase.

Figura 45 – Variação da fase: (a) Fases do PLL e da rede elétrica. (b) Erro de fase.

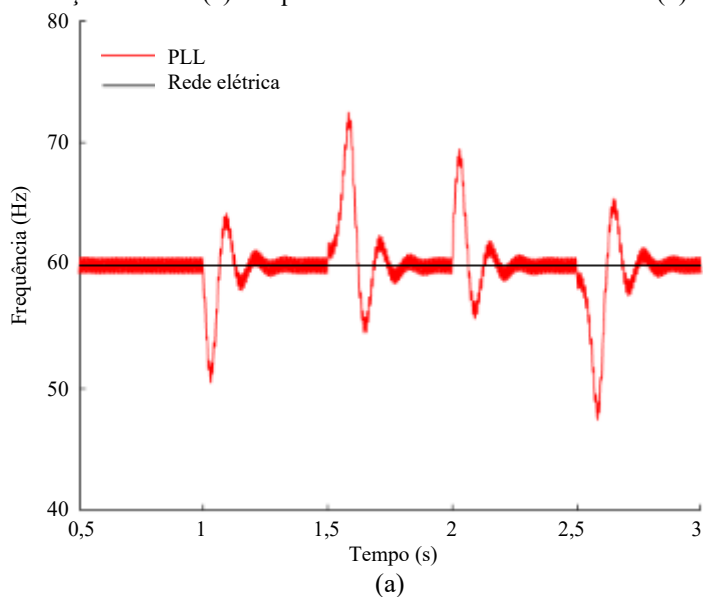


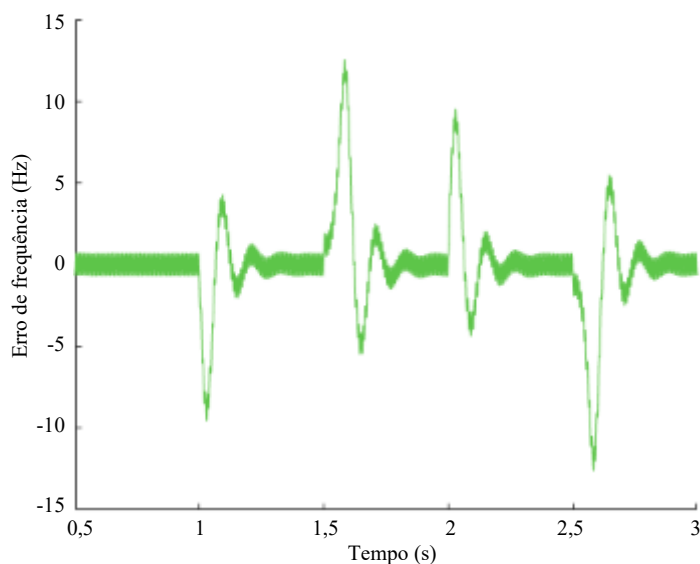


Fonte: Elaboração própria, 2022.

As frequências do PLL e da rede elétrica, e o erro de frequência obtido, são apresentados nas Figuras 46 (a) e 46 (b), respectivamente. É possível verificar nas Figuras 45 (a) e 46 (a) que após os transitórios ocasionados pelas perturbações na fase, a frequência se mantém, uma vez que as perturbações, neste caso, foram de fase. De acordo com as Figuras 45 e 46, após os transitórios ocasionados pelas perturbações na fase, verifica-se o atracamento, em fase e em frequência, do PLL com a rede elétrica (erro próximo de zero). Dessa forma, o PLL implementado também se aplica a distúrbios de fase.

Figura 46 – Variação da fase: (a) Frequências do PLL e da rede elétrica. (b) Erro de frequência.





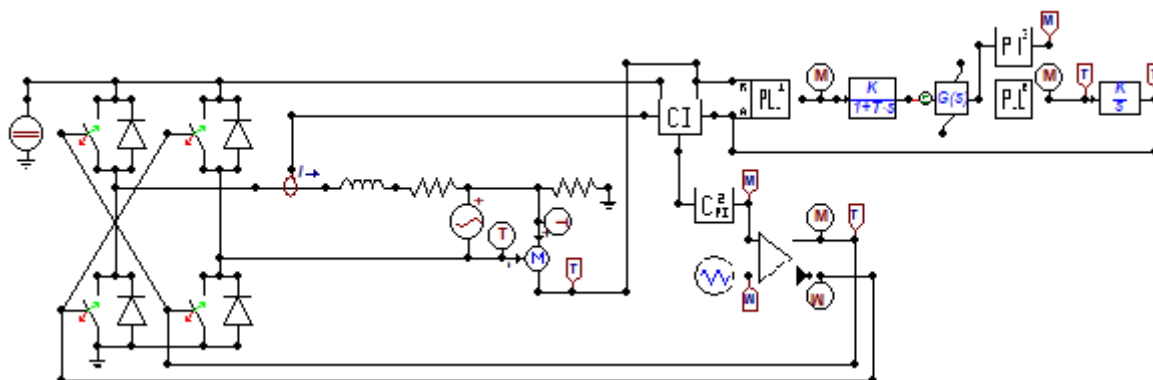
(b)

Fonte: Elaboração própria, 2022.

4.4 Inversor, controle de corrente e PWM

Verificado o funcionamento do PLL (subseção 4.3), este foi utilizado em conjunto com o controle de corrente (cujos parâmetros são apresentados na Tabela 8) e com o PWM (para o chaveamento do inversor), nas simulações para a verificação do funcionamento do inversor. Para tal, foi utilizada uma fonte CC com tensão de 400 V e uma fonte CA com tensão de pico de 311,13 V, frequência de 60 Hz e defasagem de -90° , na entrada e na saída do inversor, respectivamente. Além disso, foi utilizado um indutor de acoplamento de 7,2736 mH (desconsiderando a eficiência do conversor *boost*) e uma resistência série de $0,75 \Omega$ (correspondente às conexões do sistema). A Figura 47 apresenta o sistema implementado no *software* ATP e na sua interface ATPDraw para esta análise.

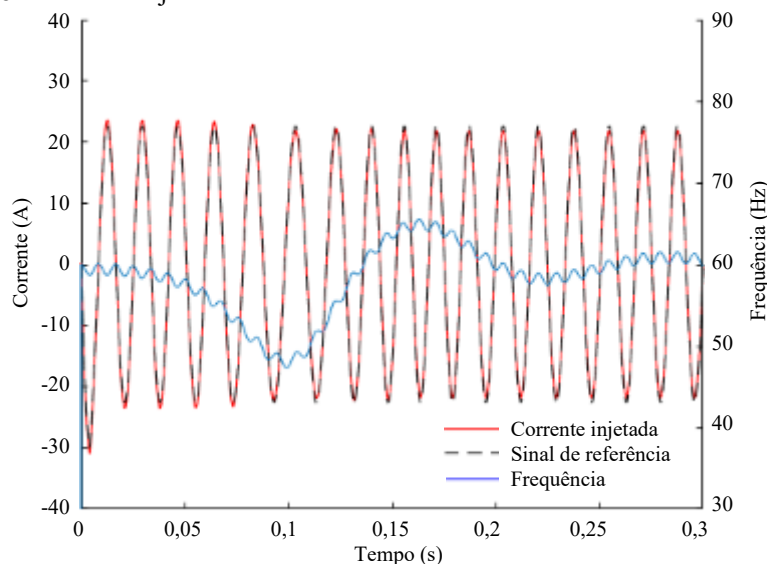
Figura 47 – Sistema implementado no *software* ATP para a simulação do inversor, controle de corrente e PWM.



Fonte: Elaboração própria, 2022.

O controle de corrente define a corrente injetada na rede elétrica (amplitude e forma), uma vez que a tensão da rede elétrica possui amplitude (311,13 V) e frequência (60 Hz) fixas. A Figura 48 apresenta a corrente injetada na rede elétrica, o sinal de referência do controle de corrente e a frequência do PLL.

Figura 48 – Corrente injetada na rede elétrica e sinal de referência do controle de corrente.

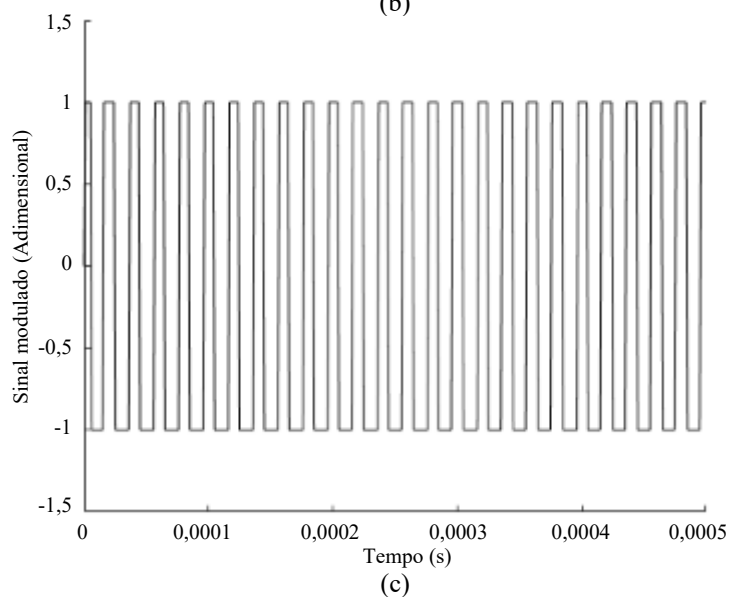
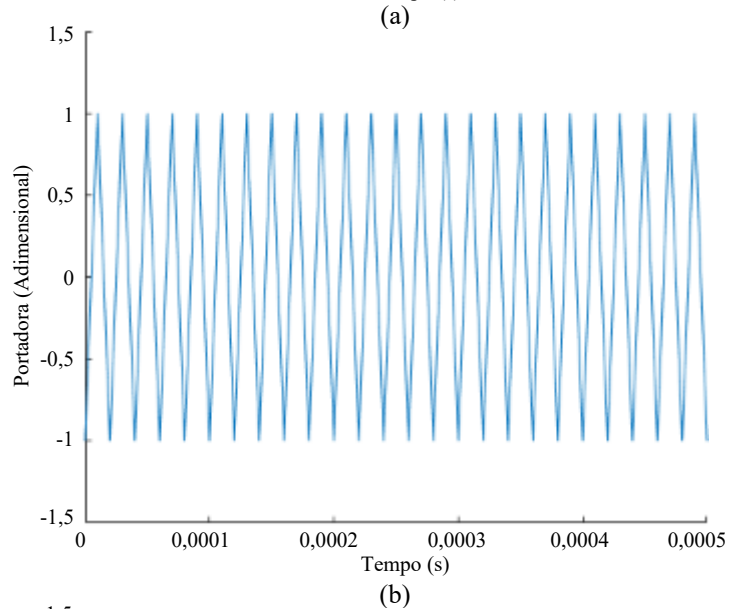
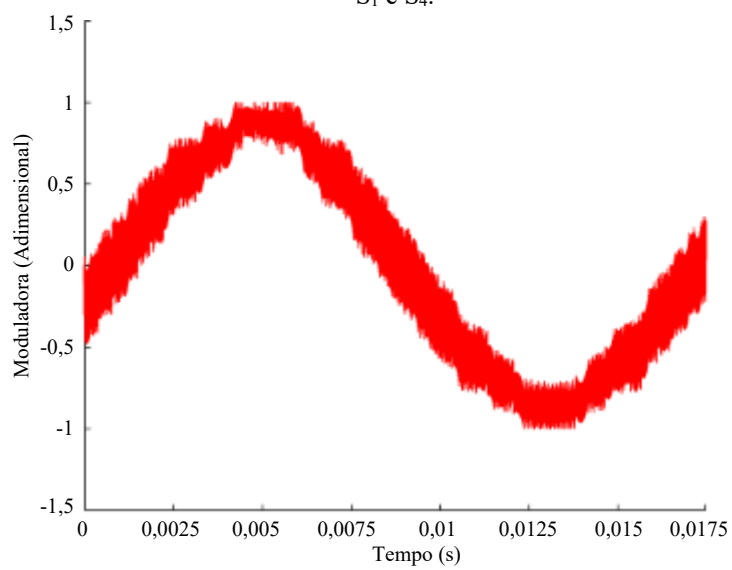


Fonte: Elaboração própria, 2022.

Verifica-se na Figura 48 que o pico da corrente injetada na rede elétrica se estabiliza em, aproximadamente, 21,72 A (conforme a potência de referência do arranjo fotovoltaico de 3.520 W, a tensão CA RMS e a eficiência do sistema), e que a forma do sinal da corrente injetada na rede elétrica segue o sinal de referência do controle de corrente e a frequência do PLL, com estabilização próximo de 60 Hz.

O chaveamento do inversor é realizado pelo PWM, através da comparação entre os sinais da moduladora e da portadora. As Figuras 49 (a), 49 (b) e 49 (c) apresentam o sinal da moduladora (saída do controle PI), o sinal da portadora (saída da geradora de onda triangular) e o sinal modulado para a comutação das chaves S_1 e S_4 do inversor (o sinal é barrado para as chaves S_2 e S_3), que alterna entre -1 e 1. Para o sinal $TACS \leq 0$ a chave se mantém aberta e para o sinal $TACS > 0$ a chave se mantém fechada.

Figura 49 – Sinais do PWM: (a) Moduladora. (b) Portadora. (c) Sinal modulado para a comutação das chaves S_1 e S_4 .



Fonte: Elaboração própria, 2022.

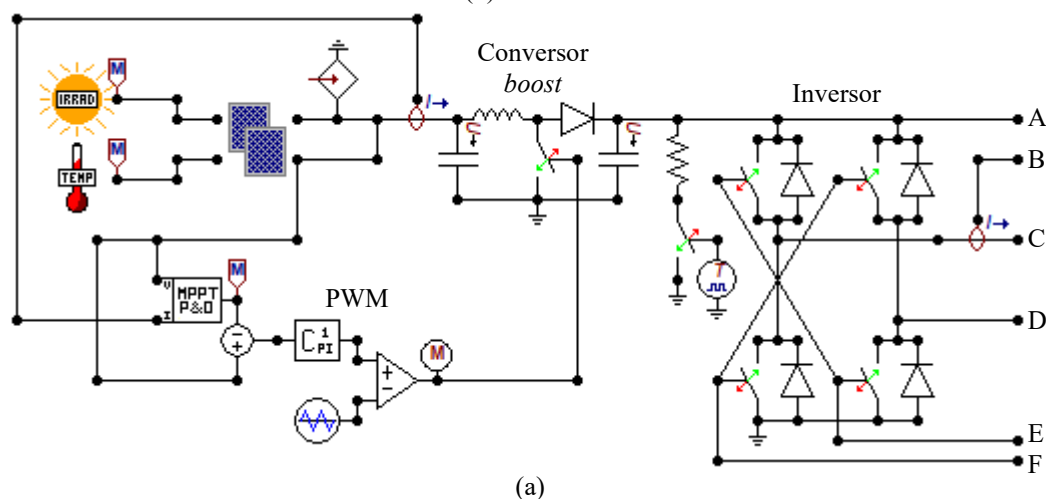
Os sinais da modulação do PWM, mostrados na Figura 49, foram plotados para um pequeno intervalo de tempo (0,0005 s) para possibilitar a visualização dos sinais, diante da elevada frequência (50 kHz) de chaveamento do inversor definida para o sistema. Como observado nas Figuras 48 e 49, foi verificada a conformidade entre os resultados das simulações e os princípios de funcionamento do inversor, em conjunto com o PLL, o controle de corrente e o PWM, sendo possível verificar a adequada operação do controle do inversor, bem como a confiabilidade e a validade da modelagem para a representação dos respectivos componentes do sistema fotovoltaico.

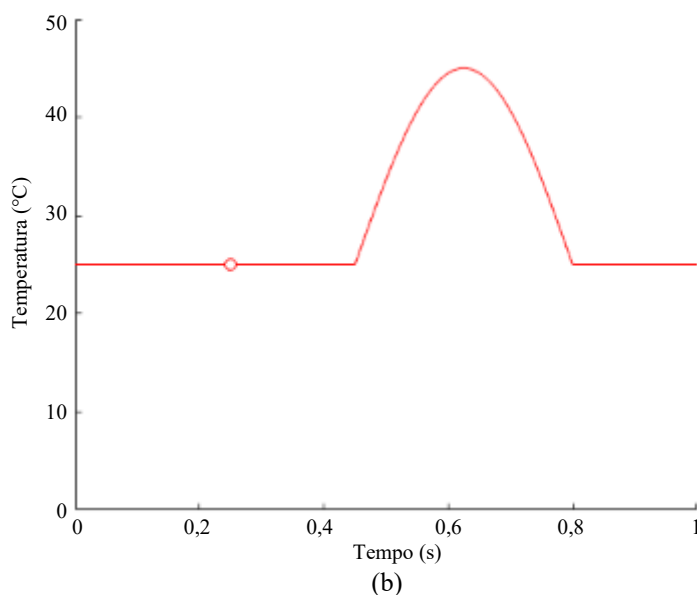
4.5 Sistema fotovoltaico conectado à rede elétrica de BT

Realizada a validação dos componentes do sistema, apresentada nas subseções 4.1 a 4.4, o sistema fotovoltaico conectado à rede elétrica de BT foi simulado. Para melhor visualização do sistema completo implementado no *software* ATP e na sua interface ATPDraw, este é apresentado nas Figuras 50 (a) e 50 (b), onde os pontos indicados de “A” a “F” são equivalentes. Os parâmetros de projeto constam nas Tabelas 2, 3, 5, 7 a 9.

A Figura 50 (a) apresenta o arranjo série de oito módulos fotovoltaicos modelo DHM-60X10-440W, o conversor *boost*, o MPPT, o PWM para o chaveamento do conversor *boost* e o inversor; e a Figura 50 (b) mostra o PLL, o controle de corrente, o PWM para o chaveamento do inversor, o indutor de acoplamento e a rede elétrica. Foram conectadas duas chaves, sendo a primeira para a desconexão da carga na saída do conversor *boost* (no *link* CC) e a segunda para a conexão do sistema com a rede elétrica. A manobra das chaves ocorre após a sincronização (em 0,25 s) do PLL com a rede elétrica.

Figura 50 – Modelagem do sistema fotovoltaico conectado à rede elétrica de BT no *software* ATP: (a) Parte I. (b) Parte II.

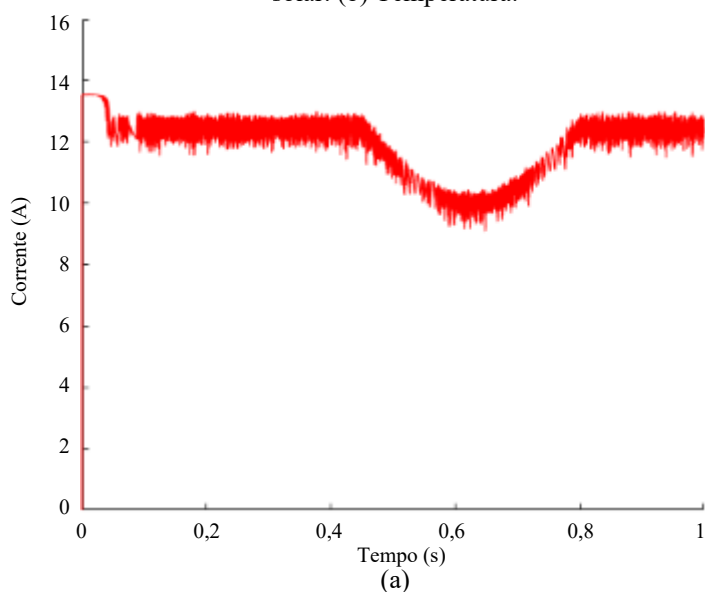


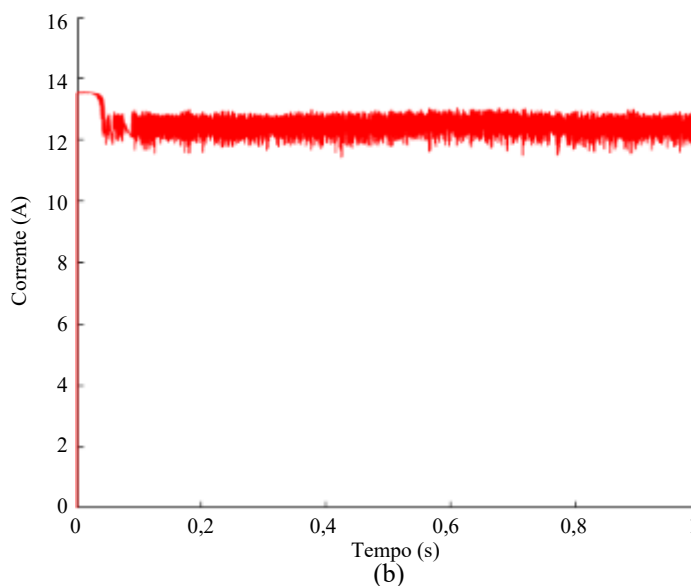


Fonte: Elaboração própria, 2022.

A corrente elétrica do arranjo de módulos fotovoltaicos, sob distúrbio na irradiância solar e na temperatura, é apresentada nas Figuras 52 (a) e 52 (b), respectivamente. Verifica-se nas Figuras 52 (a) e 52 (b), inicialmente, a variação da corrente nas proximidades de 13,54 A (referente à corrente de curto-circuito do módulo fotovoltaico) e, após o transitório, a corrente se estabiliza próximo a 12,64 A (correspondente à corrente de máxima potência do módulo fotovoltaico), devido à operação do MPPT método P&O; para o sistema sob STC. No pico do distúrbio na irradiância solar verifica-se a corrente em torno de 10,24 A, enquanto não foi observada alteração significativa no distúrbio na temperatura.

Figura 52 – Corrente elétrica gerada pelo arranjo de módulos fotovoltaicos sob distúrbio na: (a) Irradiância solar. (b) Temperatura.





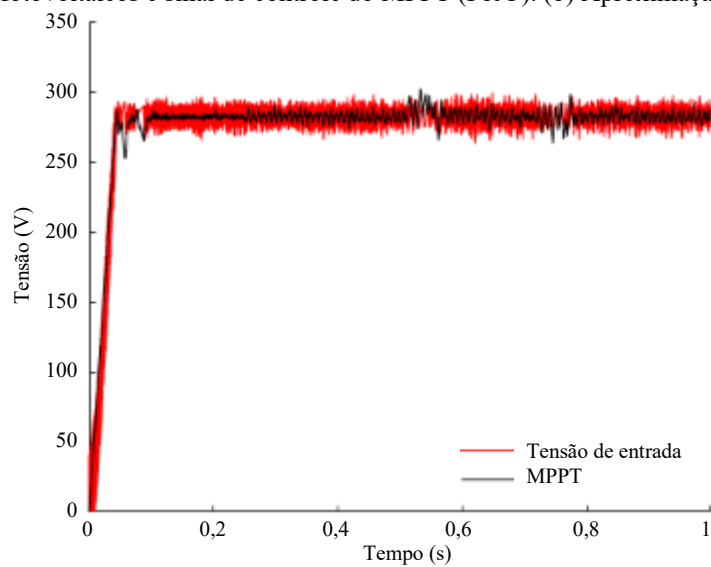
Fonte: Elaboração própria, 2022.

Conforme verificado nas subseções 4.1.1 (Influência da irradiância solar) e 4.1.2 (Influência da temperatura) e nas Figuras 52 (a) e 52 (b), menores valores de irradiância solar (observados no distúrbio) ocasionam a redução significativa na corrente elétrica, enquanto maiores valores de temperatura (observados no distúrbio) ocasionam apenas um leve aumento na corrente elétrica gerada pelo arranjo de módulos fotovoltaicos (neste caso, não perceptível visualmente).

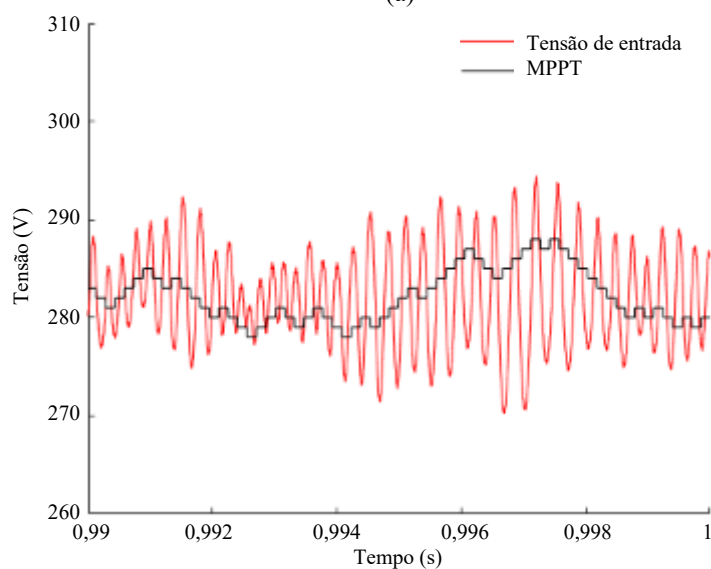
Na sequência, as Figuras 53 (a), 53 (b) e 53 (c) mostram, respectivamente, a tensão de saída do arranjo dos módulos fotovoltaicos (sendo a tensão de referência 278,4 V) juntamente com o sinal do MPPT, a aproximação da tensão de saída do arranjo dos módulos (em regime permanente) e do sinal de controle do MPPT, e o erro entre os dois sinais; para o sistema sob distúrbio na irradiância solar. Analogamente, as Figuras 54 (a), 54 (b) e 54 (c) apresentam os respectivos sinais para o sistema sob distúrbio na temperatura.

Verifica-se nas Figuras 53 (a) e 53 (b), e nas Figuras 54 (a) e 54 (b), que a tensão de saída dos módulos fotovoltaicos segue o sinal de controle do MPPT, onde o MPPT método P&O apresenta variação considerável, fazendo com que o sistema apresente maior oscilação, entretanto, obtenha maior velocidade de resposta. Nas Figuras 53 (a) e 54 (a) também observa-se a redução da tensão para, em torno de, 265,55 V no pico do distúrbio na temperatura, enquanto não foi observada alteração significativa no distúrbio na irradiância solar. Além disso, conforme as Figuras 53 (c) e 54 (c), o erro inicia elevado e reduz com a estabilização do sistema, mantendo-se em, aproximadamente 5% para o sistema sob distúrbio na irradiância solar e na temperatura.

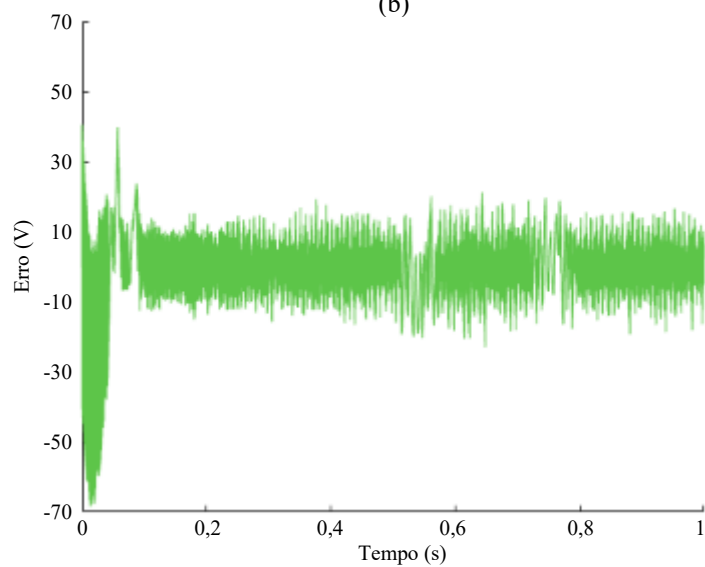
Figura 53 – Análise das tensões para o sistema sob distúrbio na irradiância solar: (a) Tensão de saída dos módulos fotovoltaicos e sinal de controle do MPPT (P&O). (b) Aproximação de (a). (c) Erro.



(a)



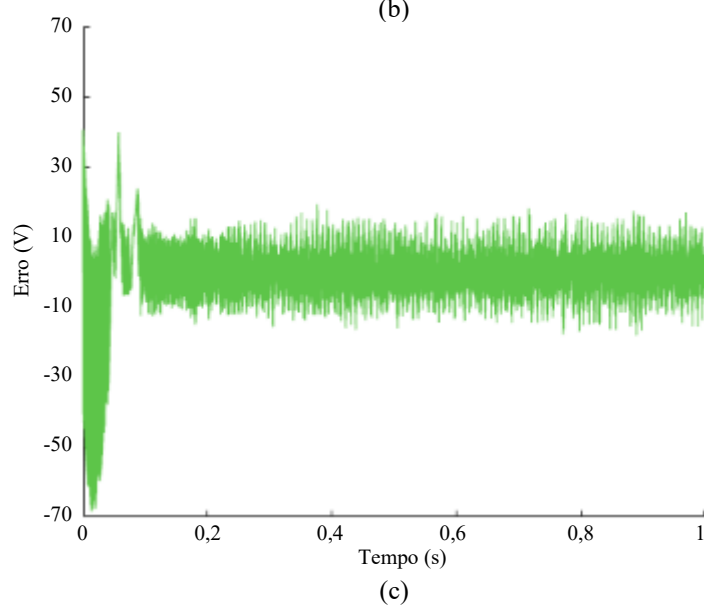
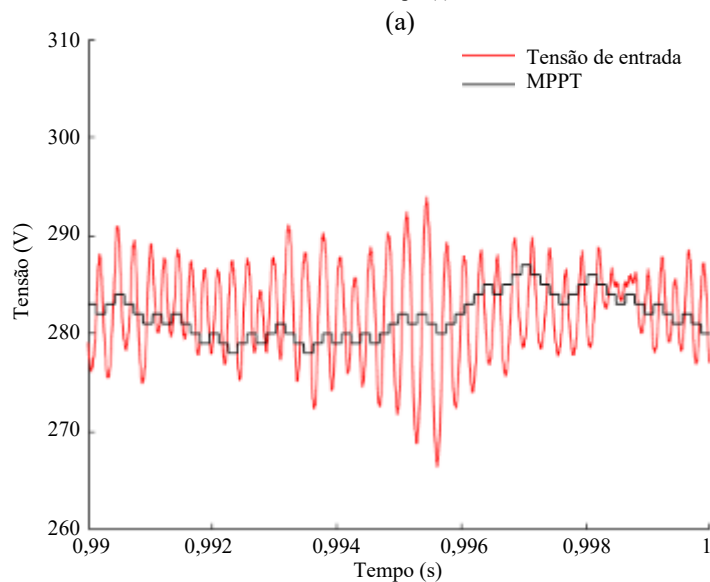
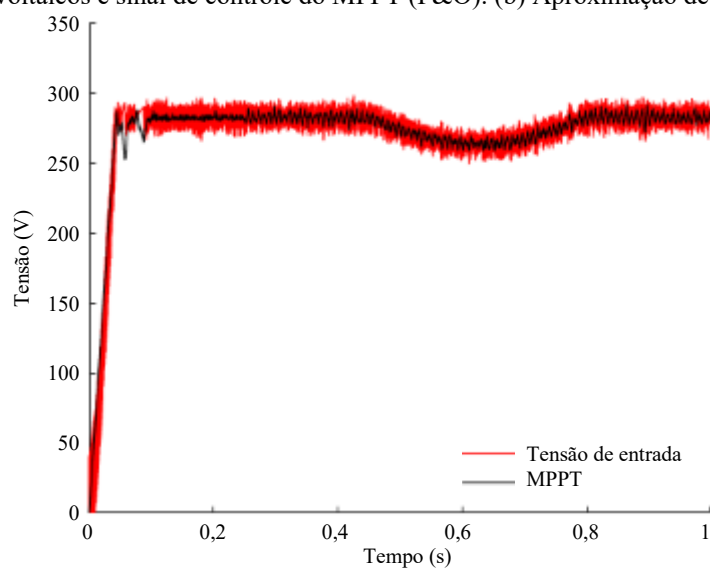
(b)



(c)

Fonte: Elaboração própria, 2022.

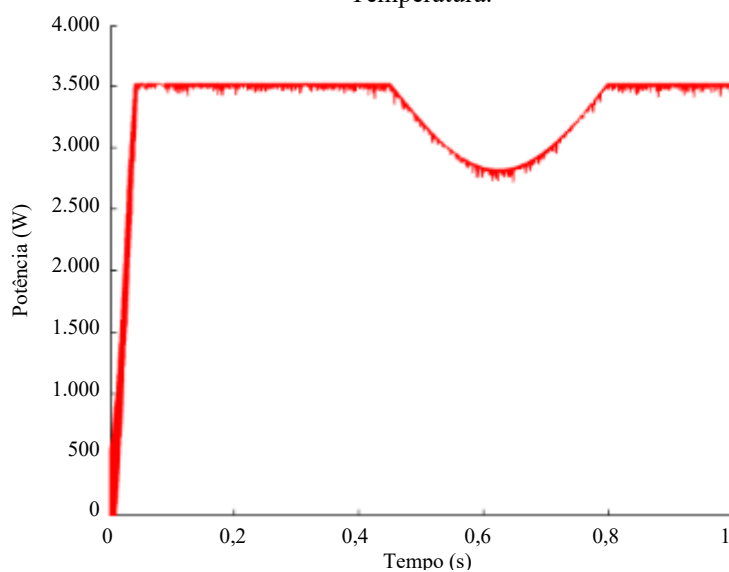
Figura 54 – Análise das tensões para o sistema sob distúrbio na temperatura: (a) Tensão de saída dos módulos fotovoltaicos e sinal de controle do MPPT (P&O). (b) Aproximação de (a). (c) Erro.



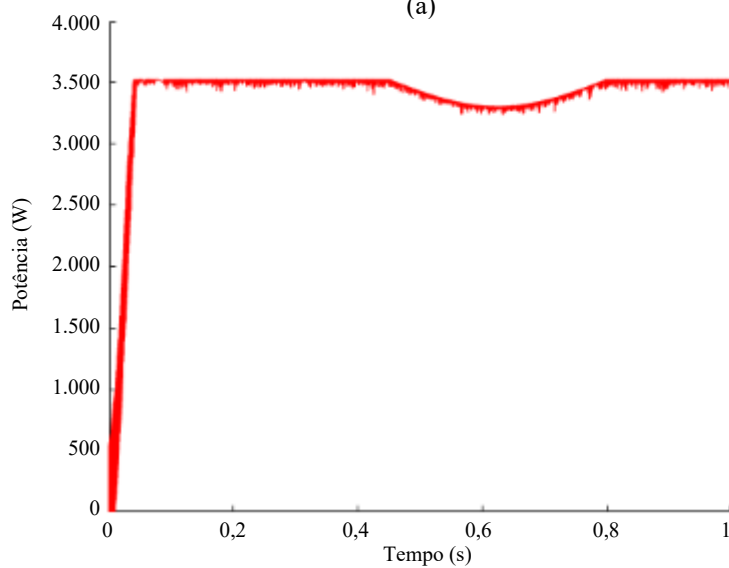
Fonte: Elaboração própria, 2022.

Além disso, conforme verificado nas subseções 4.1.1 (Influência da irradiância solar) e 4.1.2 (Influência da temperatura) e nas Figuras 53 (a) e 54 (a), menores valores de irradiância solar (observados no distúrbio) ocasionam apenas uma leve redução na tensão (neste caso, não perceptível visualmente), enquanto maiores valores de temperatura (observados no distúrbio) ocasionam a redução significativa na tensão do arranjo de módulos fotovoltaicos. A potência gerada pelo arranjo dos módulos fotovoltaicos, sob distúrbio na irradiância solar e na temperatura, é apresentada nas Figuras 55 (a) e 55 (b), respectivamente.

Figura 55 – Potência do arranjo de módulos fotovoltaicos sob distúrbio na: (a) Irradiância solar. (b) Temperatura.



(a)

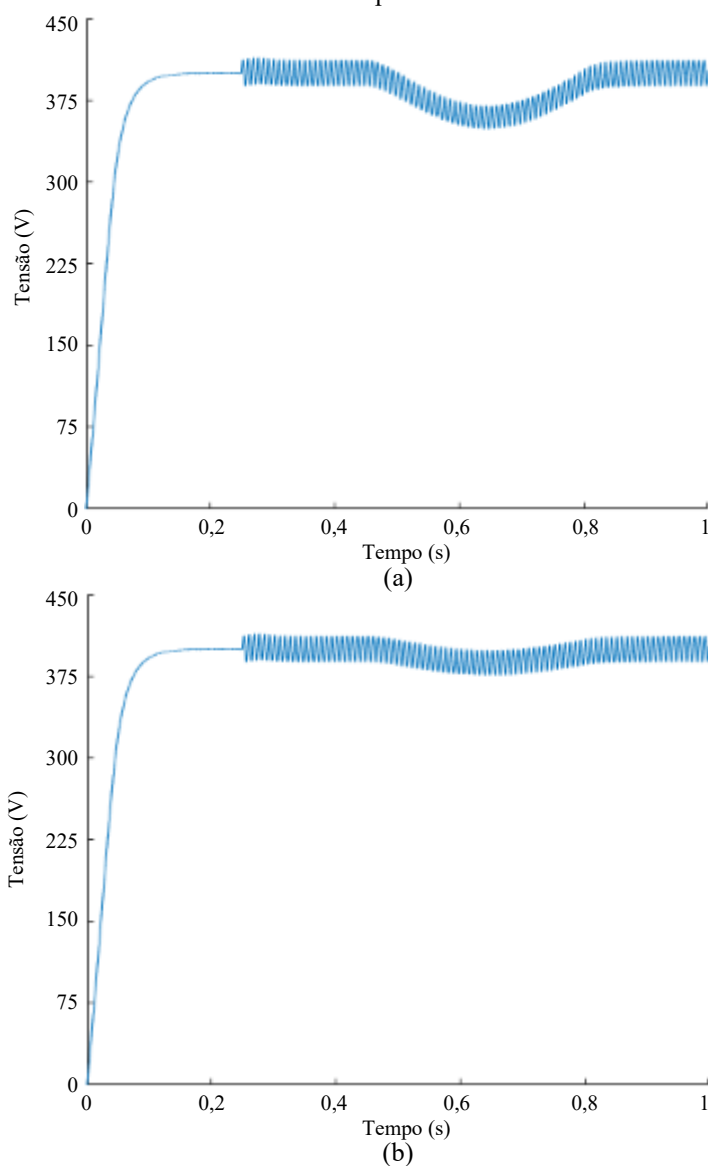


(b)

Fonte: Elaboração própria, 2022.

Nota-se nas Figuras 55 (a) e 55 (b) a obtenção de, aproximadamente, 3.520 W para o sistema sob STC (na simulação do distúrbio na irradiância solar e na temperatura), e de 2.816 W e 3.304 W, aproximadamente, no pico dos distúrbios na irradiância solar e na temperatura, respectivamente. Analogamente à corrente elétrica e à tensão, a potência gerada pelo arranjo dos módulos fotovoltaicos também é afetada pela variação (distúrbio) da irradiância solar e da temperatura, onde menores valores de irradiância solar e/ou maiores valores de temperatura também acarretam a redução da potência. A tensão de saída do conversor *boost* (tensão do *link* CC), para o sistema sob distúrbio na irradiância solar e na temperatura, é mostrada nas Figuras 56 (a) e 56 (b), respectivamente.

Figura 56 – Tensão de saída do conversor *boost* para o sistema sob distúrbio na: (a) Irradiância solar. (b) Temperatura.

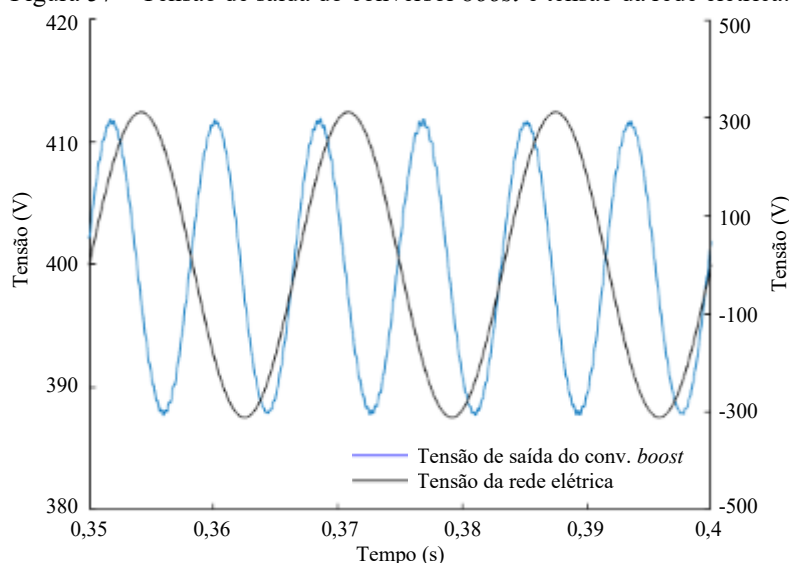


Fonte: Elaboração própria, 2022.

Nas Figuras 56 (a) e 56 (b), observa-se a estabilização da tensão nas proximidades de 400 V (tensão de projeto para o *link* CC). Analogamente à corrente elétrica, à tensão e à potência do arranjo dos módulos fotovoltaicos, a tensão de saída do conversor *boost* também é afetada pela variação (distúrbio) da irradiância solar e da temperatura, onde menores valores de irradiância solar e/ou maiores valores de temperatura também acarretam a redução da tensão.

Com o fechamento da chave (em 0,25 s) e a efetiva conexão do sistema fotovoltaico com a rede elétrica, verifica-se maiores oscilações na tensão do *link* CC (para o sistema sob distúrbio na irradiância solar e na temperatura), uma vez que, na comutação do inversor, há o contato do *link* CC com a rede elétrica, fazendo com que a frequência de oscilação da tensão no *link* CC seja o dobro da tensão da rede elétrica, conforme a Figura 57, que apresenta a tensão de saída do conversor *boost* e a tensão da rede elétrica, para o sistema sob distúrbio na irradiância solar. O mesmo comportamento é observado para o sistema sob distúrbio na temperatura.

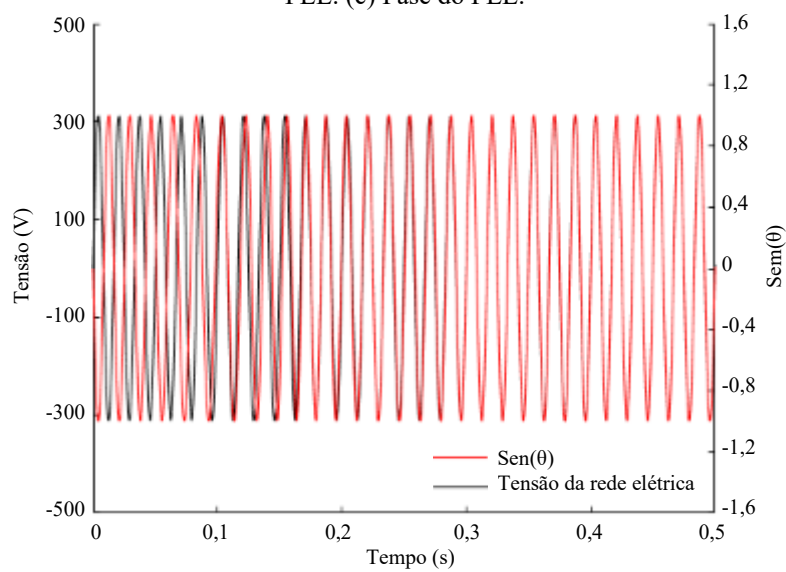
Figura 57 – Tensão de saída do conversor *boost* e tensão da rede elétrica.



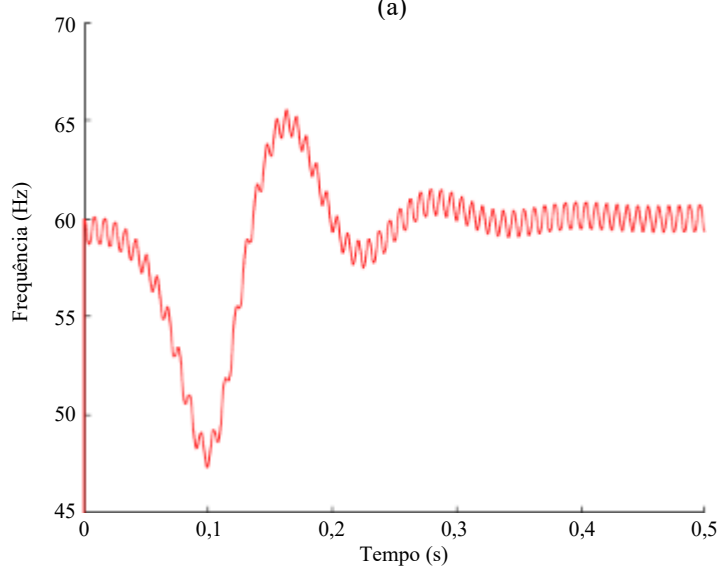
Fonte: Elaboração própria, 2022.

A manobra da chave ocorre quando há a sincronização do PLL com a rede elétrica, visualizada na comparação entre a tensão da rede elétrica e a função $\text{sen}(\theta)$, mostrada na Figura 58 (a). As Figuras 58 (b) e 58 (c) apresentam os sinais de referência da frequência e da fase do PLL que permitem a sincronização, respectivamente. A Figura 58 é resultado da simulação do sistema fotovoltaico sob distúrbio na irradiância, de modo que o mesmo comportamento é observado para o sistema sob distúrbio na temperatura.

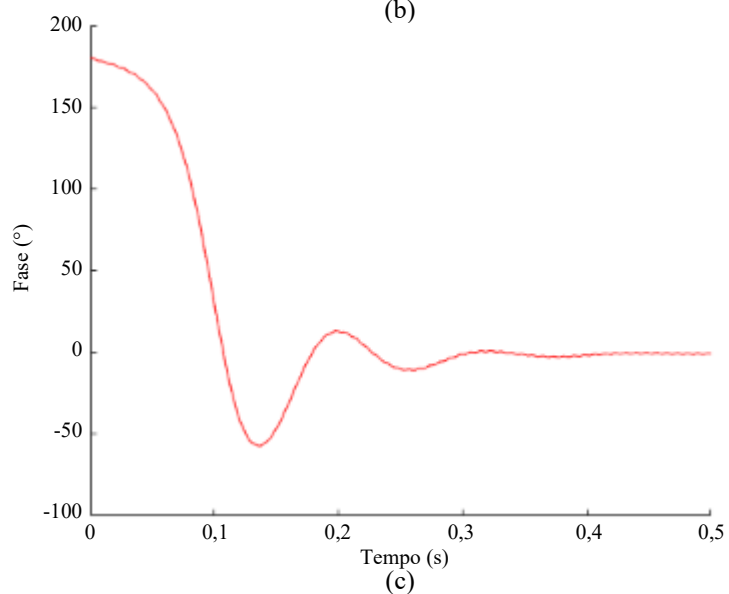
Figura 58 – Sincronização do PLL com a rede elétrica: (a) $\text{Sen}(\theta)$ e tensão da rede elétrica. (b) Frequência do PLL. (c) Fase do PLL.



(a)



(b)

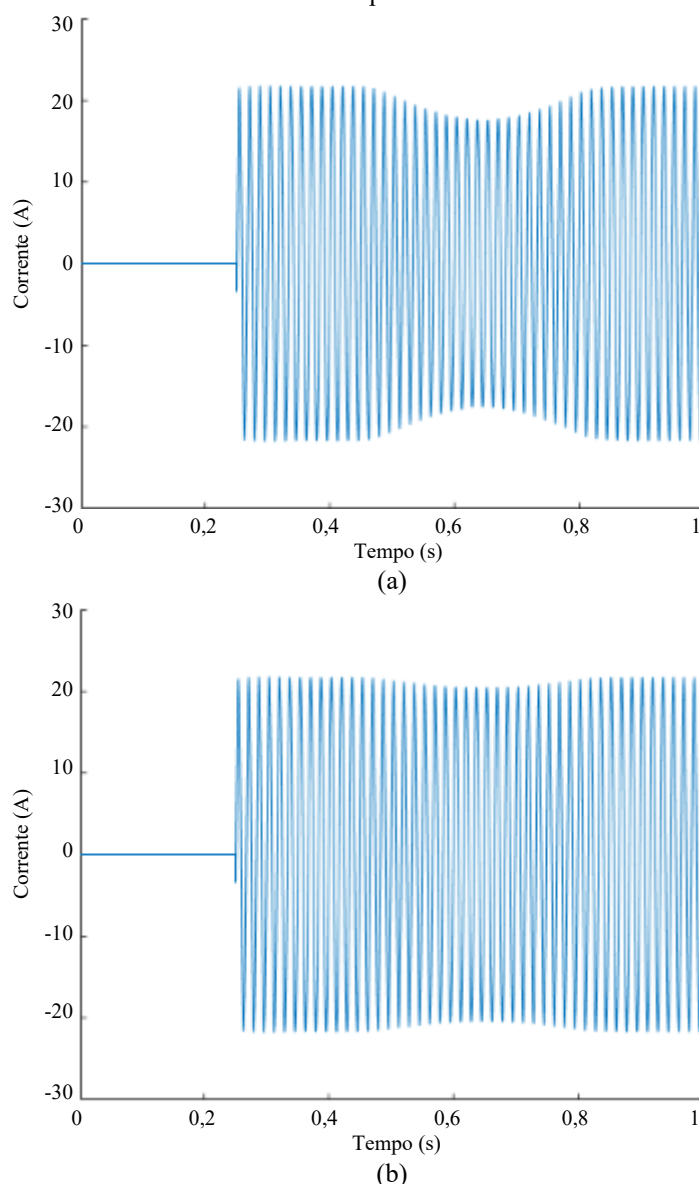


(c)

Fonte: Elaboração própria, 2022.

Como observado na Figura 58 (a), inicialmente, as ondas da tensão da rede elétrica e do $\sin(\theta)$ estão defasadas e, em aproximadamente 0,25 s, há a sincronização. Além disso, conforme as Figuras 58 (b) e 58 (c), neste mesmo intervalo, é verificada a estabilização da frequência em 60 Hz e da fase em 0° , confirmando a atuação do PLL. As Figuras 58 (a), 58 (b) e 58 (c) são limitadas em 0,5 s, uma vez que a sincronização foi verificada dentro deste intervalo de tempo. As Figuras 59 (a) e 59 (b) mostram a corrente injetada na rede elétrica, para o sistema sob distúrbio na irradiância solar e na temperatura, respectivamente.

Figura 59 – Corrente injetada na rede elétrica para o sistema sob distúrbio na: (a) Irradiância solar. (b) Temperatura.



Fonte: Elaboração própria, 2022.

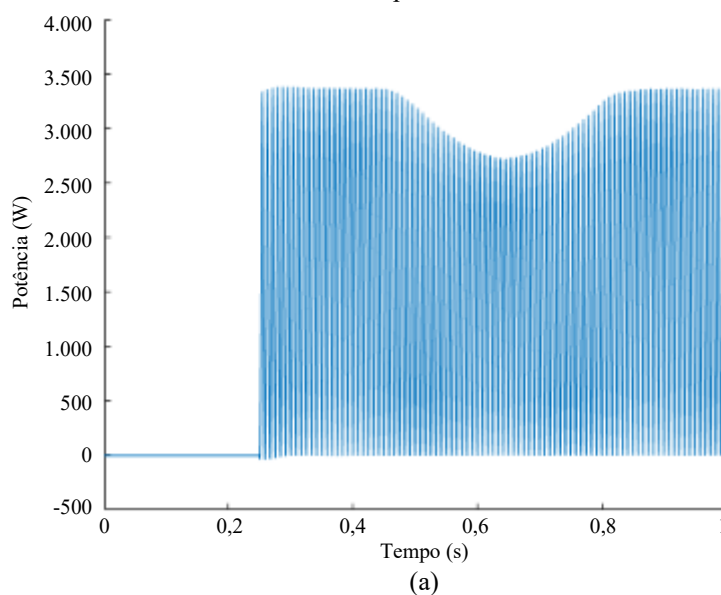
Verifica-se nas Figuras 59 (a) e 59 (b) que a corrente se mantém nula até a conexão do sistema com a rede elétrica (em 0,25 s) e, enquanto o sistema permanece em STC, a

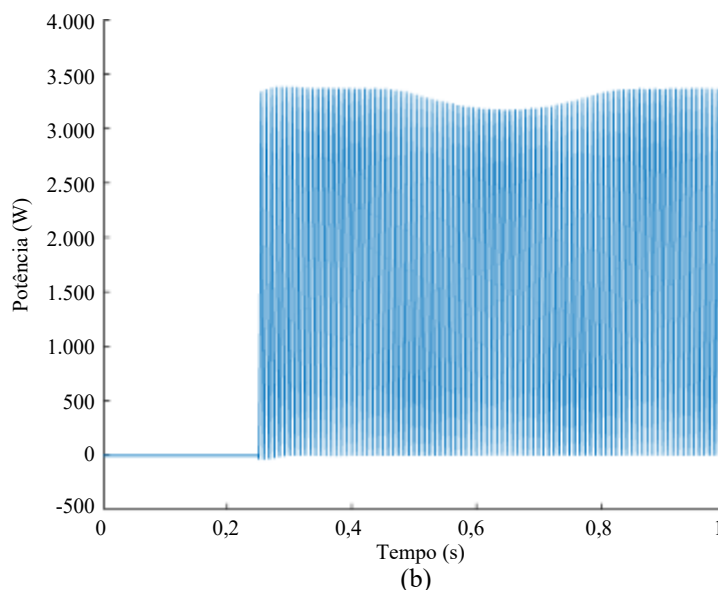
corrente eficaz se mantém em, aproximadamente, $\pm 15,36$ A (corrente de pico de $\pm 21,72$ A). Quando há o distúrbio na irradiância solar, conforme a Figura 59 (a), o valor mínimo de pico de corrente reduz para, aproximadamente, $\pm 17,38$ A, dessa forma, a corrente eficaz mínima reduz para $\pm 12,29$ A. Enquanto para o distúrbio na temperatura, conforme a Figura 59 (b), o valor mínimo de pico de corrente reduz para, aproximadamente, $\pm 20,35$ A, logo, a corrente eficaz mínima reduz para $\pm 14,39$ A. Verifica-se, portanto, a adequada operação do controle do inversor, executado pelo PLL e pelo controle de corrente.

Por fim, a potência injetada na rede elétrica, para o sistema sob distúrbio na irradiância solar e na temperatura, é apresentada nas Figuras 60 (a) e 60 (b), respectivamente. Verifica-se nas Figuras 60 (a) e 60 (b) a injeção de, aproximadamente, 3.380 W (3.379,20 W, considerando a corrente eficaz de 15,36 A), enquanto o sistema permanece em STC. Uma vez que a potência nominal do sistema é de 3.520 W, verifica-se que a eficiência do sistema implementado é de, aproximadamente, 96%.

Quando há o distúrbio na irradiância solar, conforme a Figura 60 (a), o valor mínimo de pico da potência reduz para, aproximadamente, 2.700 W (2.703,80 W, considerando a corrente eficaz 12,29 A), equivalente a, aproximadamente, 80% do valor de pico. E, quando há o distúrbio na temperatura, conforme a Figura 60 (b), o valor mínimo de pico da potência reduz para, aproximadamente, 3.165 W (3.165,80 W, considerando a corrente eficaz 14,39 A), respectivo a, aproximadamente, 94% do valor de pico.

Figura 60 – Potência injetada na rede elétrica para o sistema sob distúrbio na: (a) Irradiância solar. (b) Temperatura.





Fonte: Elaboração própria, 2022.

A THD_I da corrente injetada na rede elétrica, para o sistema sob distúrbio na irradiância solar e na temperatura, foi determinada através da decomposição do sinal na série de Fourier no *software* ATP. A amplitude (valor RMS), a fase e a IHD_I das componentes harmônicas para o sistema sob STC e no pico dos distúrbios na irradiância solar (800 W/m^2) e na temperatura ($45 \text{ }^\circ\text{C}$), são descritas nas Tabelas 13, 14 e 15, respectivamente.

Tabela 13 – Distorção harmônica da corrente injetada na rede elétrica para o sistema sob STC.

| Harmônica | ⁹ Amplitude (A) | Fase ($^\circ$) | IHD_I (%) |
|-----------------|----------------------------|-------------------|-------------|
| 0 | 0,014954 | 0,0000 | 0,0983 |
| ¹⁰ 1 | 15,206800 | 0,4554 | – |
| 2 | 0,060220 | 12,8515 | 0,3960 |
| 3 | 0,417485 | -78,8584 | 2,7454 |
| 4 | 0,023747 | 5,7649 | 0,1562 |
| 5 | 0,021824 | 10,5013 | 0,1435 |
| 6 | 0,014736 | 18,8562 | 0,0969 |
| 7 | 0,012449 | -32,6428 | 0,0819 |
| 8 | 0,008583 | 2,4308 | 0,0564 |
| 9 | 0,012763 | 44,0176 | 0,0839 |
| 10 | 0,009255 | -2,5145 | 0,0609 |
| 11 | 0,008780 | 43,2435 | 0,0577 |
| 12 | 0,007436 | 16,9856 | 0,0489 |
| 13 | 0,013606 | -28,1224 | 0,0895 |
| 14 | 0,005232 | 19,7682 | 0,0344 |
| 15 | 0,007851 | -1,6206 | 0,0516 |

⁹Valor RMS (*Root Mean Square*).

¹⁰Componente fundamental.

Fonte: Elaboração própria, 2022.

Tabela 14 – Distorção harmônica da corrente injetada na rede elétrica para o sistema sob pico do distúrbio na irradiância solar.

| Harmônica | ⁹ Amplitude (A) | Fase (°) | IHD _I (%) |
|-----------------|----------------------------|-----------|----------------------|
| 0 | 0,018928 | 0,0000 | 0,1530 |
| ¹⁰ 1 | 12,374300 | 3,6803 | – |
| 2 | 0,012909 | -98,5767 | 0,1043 |
| 3 | 0,380586 | -80,6045 | 3,0756 |
| 4 | 0,003321 | 164,3830 | 0,0268 |
| 5 | 0,012434 | 38,5693 | 0,1005 |
| 6 | 0,000509 | 90,1648 | 0,0041 |
| 7 | 0,006347 | -104,2770 | 0,0513 |
| 8 | 0,003349 | -154,8720 | 0,0271 |
| 9 | 0,006022 | -78,4268 | 0,0487 |
| 10 | 0,002132 | -49,4687 | 0,0172 |
| 11 | 0,008715 | 93,3655 | 0,0704 |
| 12 | 0,001922 | -72,3494 | 0,0155 |
| 13 | 0,003550 | -77,0592 | 0,0287 |
| 14 | 0,004511 | 69,3780 | 0,0365 |
| 15 | 0,008380 | -51,9403 | 0,0677 |

Fonte: Elaboração própria, 2022.

Tabela 15 – Distorção harmônica da corrente injetada na rede elétrica para o sistema sob pico do distúrbio na temperatura.

| Harmônica | ⁹ Amplitude (A) | Fase (°) | IHD _I (%) |
|-----------------|----------------------------|-----------|----------------------|
| 0 | 0,006628 | 0,0000 | 0,0463 |
| ¹⁰ 1 | 14,324400 | 3,5384 | – |
| 2 | 0,006423 | -157,0670 | 0,0448 |
| 3 | 0,406840 | -77,6549 | 2,8402 |
| 4 | 0,004599 | -145,4550 | 0,0321 |
| 5 | 0,004979 | 45,4635 | 0,0348 |
| 6 | 0,001196 | 148,9980 | 0,0083 |
| 7 | 0,012998 | -116,4930 | 0,0907 |
| 8 | 0,001392 | 104,7530 | 0,0097 |
| 9 | 0,003154 | 113,9930 | 0,0220 |
| 10 | 0,000525 | 19,0300 | 0,0037 |
| 11 | 0,004753 | 109,9820 | 0,0332 |
| 12 | 0,001304 | -151,4890 | 0,0091 |
| 13 | 0,006636 | -53,4533 | 0,0463 |
| 14 | 0,002244 | -169,7400 | 0,0157 |
| 15 | 0,005852 | -14,3546 | 0,0409 |

Fonte: Elaboração própria, 2022.

A partir das amplitudes das componentes harmônicas apresentadas nas Tabelas 13, 14 e 15, e utilizando a Equação 54, foram definidos os valores da THD_I da corrente injetada na rede elétrica para o sistema sob STC e no pico dos distúrbios na irradiância

solar e na temperatura de 2,7922%, 3,0859% e 2,8438%, respectivamente. Os valores da IHD_I foram definidos através da Equação 53, cujos maiores foram 2,7454%, 3,0756% e 2,8402%, referentes à terceira harmônica para o sistema sob STC e sob pico do distúrbio na irradiância solar e na temperatura, respectivamente. Os demais valores da IHD_I apresentados nas Tabelas 13, 14 e 15 são inferiores a 0,5% (menor limite determinado na Tabela 1, para as componentes harmônicas pares entre a 10^a e a 32^a).

Conforme os limites de IHD_I (se tratando especificamente da terceira harmônica, <4,0%) e de THD_I (<5,0%) mostrados na Tabela 1, é possível verificar que os respectivos valores determinados neste trabalho, através da decomposição do sinal na série de Fourier com a ferramenta de plotagem MC's PlotXY no *software* ATP, para a corrente injetada na rede elétrica estão em conformidade com as especificações da NBR 16.149/2013 (ABNT, 2013).

Diante das simulações realizadas, verifica-se que o modelo computacional, desenvolvido no *software* ATP e na sua interface ATPDraw, para a representação do sistema fotovoltaico conectado à rede elétrica de BT, foi validado e se apresenta como uma ferramenta confiável para a realização de estudos e de análises do comportamento do fluxo de energia e do desempenho de sistemas fotovoltaicos conectados à rede elétrica de BT. Dessa forma, se aplica a diferentes estudos, no *software* ATP, que contemplem energia solar fotovoltaica.

5 CONSIDERAÇÕES FINAIS

Neste trabalho foi realizada a implementação de um modelo computacional no *software* ATP e na sua interface ATPDraw, através da utilização de técnicas de modelagem, do sistema de controle TACS e da linguagem MODELS, para o estudo de sistemas fotovoltaicos conectados à rede de BT sob a influência dos fatores externos supracitados, de forma que a simulação prévia dos componentes permitiu a validação individual das partes constituintes do sistema fotovoltaico conectado à rede de BT, bem como a realização e análise, com mais detalhes, de estudos de caso de operação.

As simulações do módulo fotovoltaico operando isoladamente permitiu a análise da influência de fatores externos (irradiância solar entre 200 e 1.000 W/m² e temperatura entre 25 e 65 °C) no seu funcionamento e desempenho, bem como a reprodução das curvas IxV e PxV do módulo fotovoltaico modelo DHM-60X10-440W, sob a variação de irradiância solar e de temperatura. O maiores erros obtidos foram de 2,0396% para a irradiância solar de 400 W/m² e temperatura constante de 25 °C e de 2,2252% para a temperatura de 65 °C e irradiância solar constante de 1.000 W/m².

Para a simulação do arranjo série de módulos fotovoltaicos sob sombreamento, previamente foram realizadas as simulações dos módulos fotovoltaicos, conforme os arranjos paralelo e série, através das quais verificou-se a conformidade entre os comportamentos gráficos observados e os princípios de funcionamento das associações paralela e série. Na simulação do arranjo série com três módulos fotovoltaicos, com sombreamento parcial, sem e com a conexão de diodo(s) de *bypass*, verificou-se a minimização do impacto do sombreamento na máxima potência (de 50,64% para 33,32%, para o arranjo série de três módulos sendo um módulo com sombreamento parcial de 50%) com a utilização de diodo de *bypass*.

Além dos fatores externos mencionados, foram realizadas simulações para a análise da variação de fatores internos no desempenho do módulo fotovoltaico, onde foram plotadas as curvas IxV e PxV do módulo fotovoltaico modelo DHM-60X10-440W, conforme variação das resistências parasitas paralela (entre 2,5 e 500 Ω) e série (entre 0 e 3 Ω). Para a resistência parasita paralela de 500 Ω e série de 0 Ω, foram obtidas as máximas potências de 438,1 W (99,57% da máxima potência do módulo simulado – 440 W) e 440,6 W (erro de 0,14%), respectivamente.

Diante da coerência entre os resultados das simulações, as curvas características apresentadas na ficha de dados do fabricante DAH Solar, referentes ao módulo

fotovoltaico modelo DHM-60X10-440W, e os princípios de funcionamento das associações dos módulos fotovoltaicos, do efeito do sombreamento (sem e com a conexão de diodos de *bypass*) no funcionamento e no desempenho do arranjo e dos princípios de operação do módulo fotovoltaico com resistências parasitas (paralela e série), foi possível verificar a confiabilidade e a validade da modelagem para a representação do módulo fotovoltaico em estudo.

Após a realização das simulações do(s) módulo(s) fotovoltaico(s) operando isoladamente, foram realizadas simulações para a verificação do funcionamento do conversor *boost*, do MPPT método P&O e do PWM. Nesta análise foram plotados os gráficos das tensões de entrada e de saída do conversor *boost*, juntamente com o sinal de controle do MPPT, e as correntes de entrada e de saída do conversor *boost*; através das quais verificou-se a plena operação do conversor *boost* (em conjunto com os módulos fotovoltaicos, o MPPT e o PWM), com a elevação da tensão de entrada de 278,4 V para 400 V e a redução da corrente de 12,64 A para 8,80 A; sendo mantida a potência em, aproximadamente, 3.520 W.

O sistema constituído pelo conversor *boost*, o MPPT e o PWM, também foi simulado sob distúrbio na irradiância solar (entre 600 e 1.000 W/m²) e na temperatura (entre 25 e 45 °C), onde o MPPT método P&O também apresentou funcionamento satisfatório, uma vez que a potência obtida se aproximou da respectiva máxima potência de referência para variações bruscas de irradiância solar e de temperatura. Dessa forma, foi verificada a conformidade entre os resultados das simulações e os princípios de funcionamento do conversor *boost*, do MPPT método P&O e do controle PWM, sendo possível verificar a confiabilidade e a validade da modelagem para a representação dos respectivos componentes do sistema fotovoltaico.

Para a verificação do PLL implementado neste trabalho, o sistema foi simulado sob variações de frequência (entre 50 e 70 Hz) e de fase (entre -90 e 180°) da rede elétrica. Após os transitórios ocasionados pelas perturbações na frequência e na fase, verificou-se o atracamento, em frequência e em fase, do PLL com a rede elétrica. Dessa forma, foi verificado que o PLL implementado se aplica a distúrbios de frequência e de fase. Verificado o funcionamento do PLL, este foi utilizado, em conjunto com o controle de corrente e com o PWM, nas simulações para a verificação do funcionamento do inversor.

Nas simulações do inversor, em conjunto com o controle de corrente, o PLL e o PWM, foi plotada a corrente injetada na rede elétrica, o sinal de referência do controle de corrente e a frequência do PLL, onde verificou-se o pico da corrente injetada na rede

elétrica de, aproximadamente, 21,72 A, e que a forma do sinal da corrente segue o sinal de referência do controle de corrente e a frequência do PLL. Também foram plotados os sinais do PWM: portadora, moduladora e o sinal modulado para a comutação das chaves do inversor. Foi verificada a conformidade entre os resultados das simulações e os princípios de funcionamento do inversor, em conjunto com o PLL, o controle de corrente e o PWM, sendo possível verificar a adequada operação do controle do inversor, bem como a confiabilidade e a validade da modelagem para a representação dos respectivos componentes do sistema fotovoltaico.

Realizada a validação dos componentes, o sistema fotovoltaico conectado à rede elétrica de BT foi simulado sob a aplicação de distúrbios na irradiância solar e na temperatura. Verificou-se, inicialmente, a variação da corrente nas proximidades de 13,54 A e a estabilização próximo a 12,64 A, após o transitório, para o sistema sob STC. No pico do distúrbio na irradiância solar verificou-se a redução da corrente para, em torno de, 10,24 A, enquanto não foi observada alteração significativa no distúrbio na temperatura.

Além disso, verificou-se a estabilização da tensão de saída dos módulos fotovoltaicos nas proximidades de 278,4 V, e que este seguiu o sinal do MPPT método P&O, com erro de, aproximadamente, 5% para os distúrbios na irradiância solar e na temperatura. No pico do distúrbio na temperatura verificou-se a redução da tensão para, em torno de, 265,55 V, enquanto não foi observada alteração significativa no distúrbio na irradiância solar. Foram obtidas as potências 3.520 W, 2.816 W e 3.304 W (aproximadamente) para o sistema sob STC e no pico dos distúrbios na irradiância solar e na temperatura, respectivamente.

Também verificou-se a estabilização da tensão de saída do conversor *boost* nas proximidades de 400 V, para o sistema sob STC. Com a conexão do sistema fotovoltaico à rede elétrica, verificou-se que a frequência de oscilação da tensão no *link* CC equivale ao dobro da tensão da rede elétrica. E, que, analogamente à corrente, à tensão e à potência do arranjo dos módulos fotovoltaicos, a tensão de saída do conversor *boost* também é afetada pelo distúrbio na irradiância solar e na temperatura, onde para menores valores de irradiância solar e/ou maiores temperaturas são verificadas menores tensões. Também foram plotadas a tensão da rede elétrica e a função $\sin(\theta)$, onde verificou-se a sincronização entre estes sinais em aproximadamente 0,25 s, com a verificação da estabilização da frequência em 60 Hz e da fase em 0° , confirmando a atuação do PLL.

Verificou-se que a corrente injetada na rede elétrica se manteve nula até a conexão do sistema com a rede elétrica. A corrente eficaz se manteve em, aproximadamente, $\pm 15,36$

A para o sistema sob STC, e reduziu para $\pm 12,29$ A e $\pm 14,39$ A no pico do distúrbio na irradiância solar e na temperatura, com a injeção na rede elétrica das potências 3.379,20 W, 2.703,8 W e 3.165,8 W, respectivamente. Dessa forma, foi possível verificar a adequada operação do controle do inversor, executado pelo PLL em conjunto com o controle de corrente, bem como a validade da modelagem do sistema fotovoltaico, diante da sua eficiência de, aproximadamente, 96%.

Por fim, a THD_I da corrente injetada na rede elétrica para o sistema sob STC e no pico dos distúrbios na irradiância solar e na temperatura foram 2,7922%, 3,0859% e 2,8438%, respectivamente. E os maiores valores da IHD_I foram 2,7454%, 3,0756% e 2,8402%, referentes à terceira harmônica para o sistema sob STC e sob pico do distúrbio na irradiância solar e na temperatura, respectivamente. Dessa forma, foi possível verificar que os valores da THD_I e da IHD_I determinados neste trabalho para a corrente injetada na rede elétrica estão em conformidade com as especificações da NBR 16.149/2013 ($THD_I < 5,0\%$).

Diante das simulações realizadas e dos resultados apresentados nesta dissertação, pode-se concluir que o modelo computacional, implementado no *software* ATP e na sua interface ATPDraw, foi validado e se apresenta como uma ferramenta confiável para a realização de estudos e de análises do comportamento do fluxo de energia e do desempenho de sistemas fotovoltaicos conectados à rede elétrica de BT.

Dessa forma, este trabalho permitiu a implementação de um modelo computacional, no *software* ATP, para a representação do sistema fotovoltaico conectado à rede elétrica de BT, a quantificação do impacto dos fatores externos (e internos, na análise dos módulos fotovoltaicos operando isoladamente) analisados no funcionamento e no desempenho do módulo e do sistema fotovoltaico, bem como a aplicação das propriedades da modelagem definida em um modelo comercial de módulo fotovoltaico DHM-60X10-440W, do fabricante DAH Solar.

Diante dos trabalhos desenvolvidos na área (descritos na subseção 2.8), a contribuição deste trabalho consiste, portanto, na implementação de uma ferramenta computacional no *software* ATP e na sua interface ATPDraw, para o estudo do comportamento do fluxo de energia e do desempenho de sistemas fotovoltaicos conectados à rede elétrica de BT, com potência superior às abordagens realizadas nos trabalhos mencionados (especialmente Cunha (2013) e Silva (2015)), sob a influência de fatores externos (com a inclusão da análise do sistema completo sob distúrbio na temperatura).

Além disso, o *software* ATP (com a sua interface ATPDraw) se apresentou como

uma ferramenta computacional adequada para este estudo, permitindo a obtenção de resultados próximos aos dados de referência, e apta para aplicações em projetos e estudos de caso. Dessa forma, a modelagem do sistema fotovoltaico conectado à rede elétrica de BT apresentada neste trabalho se aplica a diferentes estudos, no *software* ATP, que contemplem energia solar fotovoltaica.

Diante do estudo realizado neste trabalho sugere-se, em trabalhos futuros, a realização de aperfeiçoamentos para melhorar o desempenho do modelo definido para a representação do sistema fotovoltaico conectado à rede elétrica de BT, através da utilização do modelo de dois diodos para a implementação do módulo fotovoltaico e da avaliação de métodos MPPT mais eficientes, por exemplo. Além disso, o modelo também pode ser adequado para o estudo de sistemas fotovoltaicos com potência superior à abordagem deste trabalho, inclusive, de arranjos fotovoltaicos constituídos por mais de uma *string*.

Outra sugestão seria o desenvolvimento de um bloco (onde serão definidos os parâmetros do sistema), na interface ATPDraw, para a implementação do modelo completo definido para a representação do sistema fotovoltaico conectado à rede elétrica de BT, para que este possa ser utilizado em outras aplicações envolvendo sistemas de potência com GD solar fotovoltaica, como fluxo de carga e análise de faltas em redes com GD, *hosting capacity*, qualidade de energia, estimação de estado *etc.*

REFERÊNCIAS

ADAMO, Francesco; ATTIVISSIMO, Filippo; DI NISIO, Attilio; SPADAVECCHIA, Maurizio. Characterization and testing of a tool for photovoltaic panel modeling. **IEEE Transactions on Instrumentation and Measurement**, v. 60, n. 5, p. 1613-1622, 2011. Disponível em: <<https://ieeexplore-ieee-org.ez13.periodicos.capes.gov.br/stamp/stamp.jsp?tp=&arnumber=5710423>>. Acesso em: 20 jul. 2021.

AGÊNCIA NACIONAL DE ENERGIA ELÉTRICA (ANEEL). **Geração Distribuída: Micro e Minigeração Distribuídas**. 2018. Disponível em: <<https://antigo.aneel.gov.br/geracao-distribuida>>. Acesso em: 21 ago. 2020.

AGÊNCIA NACIONAL DE ENERGIA ELÉTRICA. **Micro e Minigeração Distribuída: Sistema de Compensação de Energia Elétrica**. 2 ed. Brasília: ANEEL, 2016. 34 p. Disponível em: <<https://www.cemig.com.br/wp-content/uploads/2020/08/Caderno-tematico-Micro-e-Minigerao-Distribuida-2-edicao.pdf>>. Acesso em: 20 ago. 2020.

AGÊNCIA NACIONAL DE ENERGIA ELÉTRICA. Resolução Normativa N° 235, de 14 de novembro de 2006. Estabelece os requisitos para a qualificação de centrais termelétricas cogeneradoras de energia e dá outras providências. **ANEEL**, 2006. 5 p. Disponível em: <<http://www2.aneel.gov.br/cedoc/ren2006235.pdf>>. Acesso em: 21 ago. 2020.

AGÊNCIA NACIONAL DE ENERGIA ELÉTRICA. Resolução Normativa N° 414, de 9 de setembro de 2010. Estabelece as condições gerais de fornecimento de energia elétrica de forma atualizada e consolidada. **ANEEL**, 2010. 200 p. Disponível em: <<http://www2.aneel.gov.br/cedoc/bren2010414.pdf>>. Acesso em: 21 ago. 2020.

AGÊNCIA NACIONAL DE ENERGIA ELÉTRICA. Resolução Normativa N° 470, de 13 de dezembro de 2011. Estabelece as disposições relativas às ouvidorias das concessionárias de serviço público de distribuição de energia elétrica e dá outras providências. **ANEEL**, 2011.

AGÊNCIA NACIONAL DE ENERGIA ELÉTRICA. Resolução Normativa N° 482, de 17 de abril de 2012. Estabelece as condições gerais para o acesso de microgeração e minigeração distribuída aos sistemas de distribuição de energia elétrica, o sistema de compensação de energia elétrica, e dá outras providências. **ANEEL**, 2012. 14 p. Disponível em: <<http://www2.aneel.gov.br/cedoc/ren2012482.pdf>>. Acesso em: 21 ago. 2020.

AGÊNCIA NACIONAL DE ENERGIA ELÉTRICA. Resolução Normativa N° 687, de 24 de novembro de 2015. Altera a Resolução Normativa n° 482, de 17 de abril de 2012, e os Módulos 1 e 3 dos Procedimentos de Distribuição – PRODIST. **ANEEL**, 2015. 25 p. Disponível em: <<http://www2.aneel.gov.br/cedoc/ren2015687.pdf>>. Acesso em: 21 ago. 2020.

AGÊNCIA NACIONAL DE ENERGIA ELÉTRICA. Resolução Normativa N° 901, de 8 de dezembro de 2020. Altera o art. 5° da Resolução Normativa n° 800, de 2017 e o art. 53-X da REN n° 414, de 2010. **ANEEL**, 2020. Disponível em: <<https://www.in.gov.br/en/web/dou/-/resolucao-normativa-aneel-n-901-de-8-de-dezembro-de-2020-293537955>>.

Acesso em: 19 jul. 2022.

AGÊNCIA NACIONAL DE ENERGIA ELÉTRICA. Resolução Normativa N° 1.000, de 7 de dezembro de 2021. Estabelece as Regras de Prestação do Serviço Público de Distribuição de Energia Elétrica; revoga as Resoluções Normativas ANEEL n° 414, de 9 de setembro de 2010; n° 470, de 13 de dezembro de 2011; n° 901, de 8 de dezembro de 2020 e dá outras providências. ANEEL, 2021. Disponível em: <<https://www.in.gov.br/en/web/dou/-/resolucao-normativa-aneel-n-1.000-de-7-de-dezembro-de-2021-3683596-51>>. Acesso em: 19 jul. 2022.

ANDRADE, António Manuel Santos Spencer. **Microinversores Baseados na Topologia Meia-Ponte Isolada Alimentada em Corrente**. 2018. 160 p. Tese (Doutorado em Engenharia Elétrica) – Universidade Federal de Santa Maria, Santa Maria, 2018. Disponível em: <https://repositorio.ufsm.br/bitstream/handle/1/15887/TES_PPGEE_2018_ANDRADE_ANTONIO.pdf?sequence=1&isAllowed=y>. Acesso em: 16 set. 2021.

ANFILÓQUIO, Henrique José Santos. **Análise e Implementação de Filtros e Controladores num Sistema de Processamento Digital de Sinal**. 2014. 160 p. Dissertação (Mestrado em Engenharia Eletrotécnica) – Instituto Superior de Engenharia de Lisboa, Lisboa, 2014. Disponível em: <<https://repositorio.ipl.pt/bitstream/10400.21-4335/1/Disserta%C3%A7%C3%A3o.pdf>>. Acesso em: 27. ago. 2021.

ASSOCIAÇÃO BRASILEIRA DE ENERGIA SOLAR FOTOVOLTAICA (ABSOLAR). **Energia Solar Fotovoltaica no Brasil: Infográfico ABSOLAR**. 2022. Disponível em: <<https://www.absolar.org.br/mercado/infografico/>>. Acesso em: 15 ago. 2022.

ASSOCIAÇÃO BRASILEIRA DE NORMAS TÉCNICAS. NBR 16.149: Sistemas fotovoltaicos (FV) - Características da interface de conexão com a rede elétrica de distribuição, de 01 de março de 2013. Estabelece as recomendações específicas para a interface de conexão entre os sistemas fotovoltaicos e a rede de distribuição de energia elétrica e estabelece seus requisitos. ABNT, Rio de Janeiro, 2013. 12 p.

AWAD, Eman A.; BADRAN, Ebrahim A. A Proposed ATP/TACS-Based PV Generator Model. *In*: TWENTIETH INTERNATIONAL MIDDLE EAST POWER SYSTEMS CONFERENCE, 2018, Cairo (Egito). IEEE. Cairo: MEPCON, 2019. p. 174-178. Disponível em: <<https://ieeexplore-ieee-org.ez13.periodicos.capes.gov.br/stamp/stamp.jsp?tp=&arnumber=8635220>>. Acesso em: 03 nov. 2020.

AZAB, Mohamed. Identification of one-diode model parameters of PV devices from nameplate information using particle swarm and least square methods. *In*: FIRST WORKSHOP ON SMART GRID AND RENEWABLE ENERGY, 2015, Doha (Qatar). IEEE. Doha: SGRE, 2015. Disponível em: <<https://ieeexplore-ieee-org.ez13.periodicos.capes.gov.br/stamp/stamp.jsp?tp=&arnumber=7208722>>. Acesso em: 20 jul. 2021.

BRITO, Moacyr Aureliano Gomes de. **Inversores Integrados Monofásicos e Trifásicos para Aplicações Fotovoltaicas: Técnicas para obtenção de MPPT, detecção e proteção de ilhamento, sincronização e paralelismo com a rede de distribuição de energia elétrica**. 2013. 221 p. Tese (Doutorado em Engenharia Elétrica) – Universidade Estadual Paulista, Ilha Solteira, 2013. Disponível em: <<https://repositorio.unesp.br/bitstream/handle->

/11449/100343/brito_mag_dr_ilha.pdf?sequence=1&isAllowed=y>. Acesso em: 03 set. 2021.

CABRAL, Claudia Valéria Távora; OLIVEIRA FILHO, Delly; MACHADO NETO, Lauro de Vilhena Brandão; DINIZ, Antônia Sônia Alves Cardoso. Gerador Fotovoltaico: Modelagem e Simulação. **Revista Engenharia na Agricultura - REVENG**, v. 17, n. 4, p. 262-268, 2009. Disponível em: <<https://periodicos.ufv.br/reveng/article/view/127/105>>. Acesso em: 12 out. 2020.

CAETANO, L.; CAAIXETA, G.; LIMA, T.; OLIVEIRA, J.; RAMOS, R.; RODRIGO, A. Modelling of a Multipurpose Photovoltaic Generator Block Using ATP-EMTP. **IEEE Latin America Transactions**, vol. 17, n. 2, p. 203-209, 2019. Disponível em: <<https://ieeexplore-ieee-org.ez13.periodicos.capes.gov.br/stamp/stamp.jsp?tp=&arnumber=8863165>>. Acesso em: 28 out. 2020.

CARVALHO, André Luiz Costa de. **Metodologia para análise, caracterização e simulação de células fotovoltaicas**. 2014. 100 p. Dissertação (Mestrado em Engenharia Elétrica) – Universidade Federal de Minas Gerais, 2014. Disponível em: <<https://www.ppgee.ufmg.br/defesas/1083M.PDF>>. Acesso em: 20 jul. 2022.

CASTRO, Felipe de Carvalho. **Distorção Harmônica de Corrente Produzida por Inversores Fotovoltaicos Conectados à Rede**. 2019. 128 p. Dissertação (Mestrado em Engenharia Elétrica) – Universidade Federal de Goiás, Goiânia, 2019. Disponível em: <<https://repositorio.bc.ufg.br/tede/handle/tede/10152>>. Acesso em: 03 set. 2021.

CASTRO, Felipe Fuscaldi de. **Projeto de Controladores PI Robusto para Processos de Moagem Empregando Desigualdades Matriciais Lineares**. 2020. 86 p. Dissertação (Mestrado em Engenharia de Controle e Automação) – Universidade Federal de Ouro Preto, Ouro Preto, 2020. Disponível em: <https://www.itv.org/wp-content/uploads/2021/09/Dissertacao_final_Felipe_Fuscaldi.pdf>. Acesso em: 27 ago. 2021.

CENTRO DE REFERÊNCIA PARA ENERGIA SOLAR E EÓLICA SÉRGIO DE SALVO BRITO. **Manual de Engenharia para Sistemas Fotovoltaicos**. Rio de Janeiro: CRESESB, 2014. 530 p. Disponível em: <http://www.cresesb.cepel.br/publicacoes/download/Manual_de_Engenharia_FV_2014.pdf>. Acesso em: 19 ago. 2020.

COSTA, Leonardo Araújo Calado da. **Modulação por Largura de Pulsos Híbrida para Sistemas Fotovoltaicos Monofásicos sem Transformador Conectados à Rede Elétrica**. 2018. 139 p. Dissertação (Mestrado em Engenharia Elétrica) – Universidade Federal de Pernambuco, Recife, 2018. Disponível em: <https://www.ufpe.br/documents/39830/1359-036/320_LeonardoCosta/f63613cf-cb97-4bfb-9ae2-6db28782429f>. Acesso em: 09 set. 2021.

COSTA, Wagner Teixeira da. **Modelagem, estimação de parâmetros e método MPPT para módulos fotovoltaicos**. 2010. 188 p. Tese (Doutorado em Engenharia Elétrica) – Universidade Federal do Espírito Santo, Vitória, 2010. Disponível em: <https://repositorio.ufes.br/bitstream/10/4120/1/tese_2756_TeseDoutoradoWagnerTeixeira daCosta.pdf>. Acesso em: 22 jun. 2021.

CUNHA, Guilherme Henrique Bernardes. **Modelagem Matemática e Implementação**

Computacional no ATP de um Sistema Fotovoltaico Conectado à Rede de Baixa Tensão. 2013. 131 p. Dissertação (Mestrado em Engenharia Elétrica) – Universidade Federal de Uberlândia, Uberlândia, 2013. Disponível em: <<https://repositorio.ufu.br/bitstream/123456789/14577/1/ModelagemMatematicaImplementacao.pdf>>. Acesso em: 14 ago. 2020.

DAH SOLAR. **Ficha de Dados - DHM-60X10 430~460W.** 2 p. Disponível em: <<https://pt.dahsolarpv.com/uploadfile/downloads/6-182-DHM-60X10%20430~460W.pdf>>. Acesso em: 09 fev. 2022.

ELMEHDI, Abosalah; BAQAR, Mohamed; ABDALLA, Moustafa. Investigation of the I–V and P–V Characteristics of the Photovoltaic Module Using ATP. *In: 4TH INTERNATIONAL CONFERENCE ON CONTROL ENGINEERING & INFORMATION TECHNOLOGY*, 2016, Hammamet (Tunísia). **IEEE**. Hammamet: CEIT, 2017. p. 1-5. Disponível em: <<https://ieeexplore-ieee-org.ez13.periodicos.capes.gov.br/stamp/stamp.jsp?tp=&arnumber=7929113>>. Acesso em: 28 out. 2020.

EMPRESA DE PESQUISA ENERGÉTICA. **Balanco Energético Nacional 2022: Relatório Síntese/Ano base 2021.** Rio de Janeiro: EPE, 2022. 67 p. Disponível em: <https://www.epe.gov.br/sites-pt/publicacoes-dados-abertos/publicacoes/PublicacoesArquivos/publicacao-675/topico-631/BEN_S%C3%ADntese_2022_PT.pdf>. Acesso em: 14 jun. 2022.

EUROPEAN EMTP-ATP USERS GROUP. **ATP-Draw.** Noruega: EEUG, 2021. Disponível em: <<http://www.atpdraw.net/downloads.php>>. Acesso em 20 jul. 2021.

FEMIA, N.; FORTUNATO, M.; LISI, G.; PETRONE, G.; Spagnuolo, G. Guidelines for the Optimization of the P&O Technique in Grid-connected Double-Stage Photovoltaic Systems. *In: IEEE INTERNATIONAL SYMPOSIUM ON INDUSTRIAL ELECTRONICS*, 2007, Vigo (Espanha). **IEEE**. Vigo: ISIE, 2007. p. 2.420-2.425. Disponível em: <<https://ieeexplore-ieee-org.ez13.periodicos.capes.gov.br/stamp/stamp.jsp?tp=&arnumber=4374986>>. Acesso em: 01 set. 2021.

GALOTTO JUNIOR, Luigi. **Inversores Integrados Monofásicos Aplicados em Sistemas Fotovoltaicos com Conexão à Rede de Distribuição de Energia Elétrica.** 2011. 153 p. Tese (Doutorado em Engenharia Elétrica) – Universidade Estadual Paulista, Ilha Solteira, 2011. Disponível em: <https://repositorio.unesp.br/bitstream/handle/11449/100317/galotto-junior_1_dr_ilha.pdf?sequence=1&isAllowed=y>. Acesso em: 03 set. 2021.

GOMES, Pedro Henrique de Castro. **Análise e Síntese de um Algoritmo “Phase-Locked-Loop” Robusto para Estimação de Amplitude, Fase e Frequência de Sinais Elétricos.** 2007. 123 p. Dissertação (Mestrado em Engenharia Elétrica) – Universidade Federal de Juiz de Fora, Juiz de Fora, 2007. Disponível em: <<http://repositorio.ufjf.br/jspui/bitstream/ufjf/3807/1/pedrohenriquedecastrogomes.pdf>>. Acesso em: 10 set. 2021.

HECKTHEUER, Lúcio Almeida. **Análise de associações de módulos fotovoltaicos.** 2001. 138 p. Tese (Doutorado em Engenharia Mecânica) – Universidade Federal do Rio Grande do Sul, Porto Alegre, 2001. Disponível em: <<https://lume.ufrgs.br/bitstream/handle/10183/2125/000314640.pdf?sequence=1&isAllowed=y>>. Acesso em: 22 jun. 2021.

HERINGER, Netalianne Michelle Fagundes. **Modelagem de Arranjo Fotovoltaico com Sombreamento Parcial para Referência de Emuladores Estáticos**. 2016. 89 p. Dissertação (Mestrado em Engenharia Elétrica) – Universidade Federal do Espírito Santo, Espírito Santo, 2016. Disponível em: <https://repositorio.ufes.br/bitstream/10/9555/1/tese_10498_dissertacao_Netalianne.pdf>. Acesso em: 11 out. 2020.

INSTITUTO DE PESQUISA ECONÔMICA APLICADA. **Viabilidade Econômica de Sistemas Fotovoltaicos no Brasil e Possíveis Efeitos no Setor Elétrico**. Rio de Janeiro: IPEA, 2018. 42 p. Disponível em: <[https://www.ipea.gov.br/portal/images-stories/PDFs/TDs/td_2388.pdf](https://www.ipea.gov.br/portal/images/stories/PDFs/TDs/td_2388.pdf)>. Acesso em: 19 ago. 2020.

JESUS, N. C.; COGO, J. R.; TAVARES, K.A. Monitoramento e Simulação da Qualidade da Energia: Procedimentos de Avaliação do Impacto de Harmônicos. *In*: CONFERÊNCIA BRASILEIRA SOBRE QUALIDADE DA ENERGIA ELÉTRICA, 2009, Blumenau (Brasil). **Anais Eletrônicos...** Blumenau: CBQEE, 2009. 6 p. Disponível em: <http://www.s bqee.org.br/cbqee_2009_pdfs/024.pdf>. Acesso em: 25 jun. 2022.

KININGER, Franz. **Photovoltaic Systems Technology**. 2003. Universität Kassel – Rationelle Energiewandlung. Kassel (Alemanha). 155 p.

KJÆR, S. B. Evaluation of the “Hill Climbing” and the “Incremental Conductance” Maximum Power Point Trackers for Photovoltaic Power Systems. **IEEE Transactions on Energy Conversion**, vol. 27, n. 4, p. 922-929, 2012. Disponível em: <<https://ieeexplore-ieee-org.ez13.periodicos.capes.gov.br/stamp/stamp.jsp?tp=&arnumber=6329418>>. Acesso em: 01 set. 2021.

LANDIM, Alessandro Fortes Varela. **Desenvolvimento de modelo comportamental de PLLs e sua integração no ambiente CADENCE**. 2017. 79 p. Dissertação (Mestrado em Engenharia Eletrotécnica e de Computadores) – Universidade Nova de Lisboa, Lisboa, 2017. Disponível em: <https://run.unl.pt/bitstream/10362/61575/1/Landim_2017.pdf>. Acesso em: 10 set. 2021.

MACEDO JUNIOR, José Rubens. **Uma Contribuição à Análise das Componentes Inter-harmônicas e seus Efeitos nos Indicadores de Flutuação de Tensão**. 2009. 203 p. Tese (Doutorado em Engenharia Elétrica) – Universidade Federal do Espírito Santo, Vitória, 2009. Disponível em: <https://repositorio.ufes.br/bitstream/10/9696/1/tese_28-22_TeseDoutoradoJoseRubensMacedoJunior.pdf>. Acesso em: 25 jun. 2022.

PRIEB, César Wilhelm Massen. **Determinação da Eficiência de Seguimento de Máxima Potência de Inversores para Sistemas Fotovoltaicos Conectados à Rede de Distribuição**. 2011. 141 p. Tese (Doutorado em Engenharia Elétrica) – Universidade Federal do Rio Grande do Sul, Porto Alegre, 2011. Disponível em: <<https://lume.ufrgs.br/bitstream/handle/10183/55460/000837984.pdf?sequence=1&isAllowed=y>>. Acesso em: 03 set. 2021.

RAUSCHENBACH, H. S. **Solar Cell Array Design Handbook: The Principles and Technology of Photovoltaic Energy Conversion**. New York: Van Nostrand Reinhold Company, 1980. 559 p.

SAMPAIO, Leonardo P.; ROCHA, Maykon V.; SILVA, Sérgio A. O. da, TAKAMI,

Marcelo H. F. Análise Comparativa de Algoritmos de MPPT Bioinspirados nos Lobos Cinzentos Empregando um Sistema Fotovoltaico Conectado à Rede Elétrica Trifásica. **Revista Eletrônica de Potência**, v. 24, n.1, p. 116-127, 2019. Disponível em: <<https://sobraep.org.br/site/uploads/2019/03/rvol24no01-17-0006-116-127.pdf>>. Acesso em: 01 set. 2021.

SAMPAIO, Leonardo Poltronieri. **Controle da Injeção de Potências Ativa e Reativa em Inversor de Geração Distribuída Conectado à Rede de Distribuição em Corrente Alternada em Baixa Tensão, Empregando LMIs com Realimentação de Estados e Critérios de D-estabilidade**. 2013. 210 p. Tese (Doutorado em Engenharia Elétrica) – Universidade Estadual Paulista, Ilha Solteira, 2013. Disponível em: <https://repositorio.unesp.br/bitstream/handle/11449/100342/sampaio_lp_dr_ilha.pdf?sequence=1&isAllowed=y>. Acesso em: 03 set. 2021.

SAUTHIER, Luís F., DIEFENTHÄLER, Andressa T., SAUSEN, Paulo S., SAUSEN, Airam T. Z. R., CAMPOS, Maurício de; WALKER, Giordano. **Modelagem Matemática de Módulos Fotovoltaicos Empregados em Ambientes de Simulação de Geração Distribuída**. Ijuí, 2020. 6 p. Disponível em: <https://www.ufsm.br/app/uploads/sites-553/2020/07/92898-field_submission_abstract_file2.pdf>. Acesso em: 14 set. 2021.

SEGALA, José Júlio Cansi. **Estudo e Modelagem de um Inversor Modulado por Valores Instantâneos de Tensão**. 1993. 106 p. Dissertação (Mestrado em Engenharia Elétrica) – Universidade Federal de Santa Catarina, Florianópolis, 1993. Disponível em: <<https://repositorio.ufsc.br/bitstream/handle/123456789/111614/93376.pdf?sequence=1>>. Acesso em: 16 set. 2021.

SEGUEL, Julio Igor López. **Projeto de um Sistema Fotovoltaico Autônomo de suprimento de Energia Usando Técnica MPPT e Controle Digital**. 2009. 222 p. Dissertação (Mestrado em Engenharia Elétrica) – Universidade Federal de Minas Gerais, Belo Horizonte, 2009. Disponível em: <https://www.ppgee.ufmg.br/documentos/Defesas-850/Julio_Lopez_Versao_Corrigida.pdf>. Acesso em: 20 set. 2021.

SHANNAN, Nahla M.; YAHAYA, Nor Zaihar; SINGH, Balbir. Two Diode Model for Parameters Extraction of PV Module. *In*: CONFERENCE ON ENERGY CONVERSION, 2014, Johor Bahru (Malaysia). **IEEE**. Johor Bahru: CENCON, 2014. p. 260-264. Disponível em: <<https://ieeexplore-ieee-org.ez13.periodicos.capes.gov.br/stamp/stamp.jsp?tp=&arnumber=6967512>>. Acesso em: 20 jul. 2021.

SILVA, Felipe Simões Freitas e. **Inversor Bidirecional para Controle de Fluxo de Potência em Minirredes com Geração Distribuída**. 2014. 206 p. Dissertação (Mestrado em Engenharia de Eletricidade) – Universidade Federal do Maranhão, São Luís, 2014. Disponível em: <<http://tedebc.ufma.br:8080/jspui/bitstream/tede/520/1/Dissertacao%20-Felipe%20Simoies%20Freitas%20e%20Silva.pdf>>. Acesso em: 16 set. 2021.

SILVA, L. R. C.; REZENDE, J. O.; GUIMARÃES, G. C.; MONTEIRO, R. V. A. Análises de Efeitos Externos sobre Sistemas Fotovoltaicos tais como Associação e Sombreamento por Meio do ATP. *In*: REZENDE, J. O. (Org.). **A Importância da Energia Solar para o Desenvolvimento Sustentável**. Ponta Grossa: Atena Editora, 2019. cap. 4, p. 36-49. Disponível em: <<https://www.atenaeditora.com.br/wp-content/uploads/2019/09/E-book-A-Importancia-da-Energia-Solar-para-o-Desenvolvimento-Sustentavel-2.pdf>>. Acesso em: 14

ago. 2020.

SILVA, Leonardo Rosenthal Caetano. **Análise de Técnicas de Rastreamento de Máxima Potência (MPPT) para Aplicação em Arranjos de Sistemas Fotovoltaicos Conectados à Rede**. 2015. 235 p. Dissertação (Mestrado em Ciências: Área de Concentração Engenharia Elétrica) – Universidade Federal de Uberlândia, Uberlândia, 2015. Disponível em: <<https://repositorio.ufu.br/bitstream/123456789/14601/1/AnaliseTecnicasRastreamento.pdf>>. Acesso em: 17 ago. 2020.

SOBREIRA JUNIOR, Pedro de Assis. **Conversor CC-CC Boost Entrelaçado Aplicado no Processamento da Energia de Arranjo Solar Fotovoltaico**. 2011. 114 p. Dissertação (Mestrado em Engenharia Elétrica) – Universidade Federal de Juiz de Fora, Juiz de Fora, 2011. Disponível em: <<https://www.ufjf.br/labsolar/files/2011/05/Conversor-CC-CC-Boost-Entrela%C3%A7ado-Aplicado-no-Processamento-da-Energia-de-Arranjo-Solar-Fotovoltaico.pdf>>. Acesso em: 01 set. 2021.

SURGE PROTECTIVE DEVICES COMMITTEE (SPDC). **Installation Guide for ATP-Related Programs**. 2016. 12 p. Disponível em: <https://pes-spdc.org/sites/default/files/ieee_program_installation_guide-non-draft.pdf>. Acesso em 22 nov. 2020.

TAVARES, Maria Cristina Dias; CAMPOS, Paulo Guidetti; PRADO, Paulo. **Guia Resumido do ATP – Alternative Transient Program**. Campinas, 2003. 84 p. Disponível em: <<http://www.dsce.fee.unicamp.br/~cristina/pos%20graduacao/GUIA.ATP>>. Acesso em: 18 ago. 2020.

THEOCHARIS, Andreas; POPOV, Marjan. PV Generator Modelling in EMTP. *In: SECOND INTERNATIONAL CONFERENCE ON DC MICROGRIDS, 2., 2017, Nuremburg (Alemanha)*. IEEE. Nuremburg: ICDCM, 2017. p. 400-405. Disponível em: <<https://ieeexplore-ieee-org.ez13.periodicos.capes.gov.br/stamp/stamp.jsp?tp=&arnumber=8001077>>. Acesso em: 30 out. 2020.

YAMASHITA, Hiroshi; TAMAHASHI, Keita; MICHIIHIRA, Masakazu; TSUYOSHI, Akira; AMAKO, Kuniyuki; PARK, Minwon. A Novel Simulation Technique of the PV Generation System Using Real Weather Conditions. *In: CONFERENCE PROCEEDINGS OF THE POWER CONVERSION, 2002, Osaka (Japão)*. IEEE. Osaka: PCC, 2002. p. 839-844. Disponível em: <<https://ieeexplore-ieee-org.ez13.periodicos.capes.gov.br/stamp/-stamp.jsp?tp=&arnumber=997629>>. Acesso em: 30 out. 2020.

APÊNDICE A – CÓDIGOS MODELS PARA A SIMULAÇÃO DO SISTEMA FOTOVOLTAICO CONECTADO À REDE ELÉTRICA DE BT

Os códigos em linguagem MODELS, apresentados no APÊNDICE A, foram definidos utilizando como base a abordagem apresentada em Silva (2015). Foram propostas melhorias, baseado na maior potência do sistema fotovoltaico modelado neste trabalho, referentes ao detalhamento, clareza e adaptabilidade a diferentes estudos, no *software* ATP, que contemplem energia solar fotovoltaica. Além disso, foram incluídas novas abordagens, como a simulação do sistema fotovoltaico conectado à rede elétrica de BT sob distúrbio na temperatura.

1 ENTRADAS

1.1 Irradiância solar

```

MODEL IRRADIANCIA
comment-----
Bloco MODELS para a implementação da entrada irradiância solar,
com três estágios de modificação.
-----endcomment

OUTPUT
  Irrad  -- Irradiância solar
DATA
  Tempo1 {DFLT:0}
  Tempo2 {DFLT:0}
  Irrad1  {DFLT:1000}
  Irrad2  {DFLT:1000}
  Irrad3  {DFLT:1000}
VAR
  Irrad
INIT
  Irrad:=Irrad1
ENDINIT
EXEC
  IF t>Tempo1 THEN
    IF t>Tempo2 THEN
      Irrad:=Irrad3
    ELSE
      Irrad:=Irrad2
    ENDIF
  ELSE
    Irrad:=Irrad1
  ENDIF
ENDEXEC
ENDMODEL

```

1.1.1 Distúrbio na irradiância solar (*vide* subseção 4.5)

```

MODEL IRRADIANCIA

```

```

comment-----
Bloco MODELS para a implementação da entrada irradiância solar,
com distúrbio com forma senoidal e um estágio de modificação.
-----endcomment

OUTPUT
  Irrad  -- Irradiância solar
VAR
  Irrad
  N
INIT
  Irrad:=1000
  N:=0
ENDINIT
EXEC
  IF t>0.45 THEN
    IF t>0.8 THEN
      Irrad:=1000
    ELSE
      Irrad:=1000-200*sin((pi/(0.8-0.45))*N)
      N:=N+ timestep
    ENDIF
  ENDIF
ENDEXEC
ENDMODEL

```

1.2 Temperatura

```

MODEL TEMPERATURA
comment-----
Bloco MODELS para a implementação da entrada temperatura, com três
estágios de modificação.
-----endcomment

OUTPUT
  Temp  -- Temperatura
DATA
  Tempo1 {DFLT:0}
  Tempo2 {DFLT:0}
  Tempo1 {DFLT:25}
  Tempo2 {DFLT:25}
  Tempo3 {DFLT:25}
VAR
  Temp
INIT
  Temp:=Temp1
ENDINIT
EXEC
  IF t>Tempo1 THEN
    IF t>Tempo2 THEN
      Temp:=Temp3
    ELSE
      Temp:=Temp2
    ENDIF
  ELSE
    Temp:=Temp1
  ENDIF
ENDEXEC
ENDMODEL

```

1.2.1 Distúrbio na temperatura (*vide* subseção 4.5)

```

MODEL TEMPERATURA
comment-----
Bloco MODELS para a implementação da entrada temperatura, com
distúrbio com forma senoidal e um estágio de modificação.
-----endcomment

OUTPUT
  Temp  -- Temperatura

VAR
  Temp
  N

INIT
  Temp:=25
  N:=0

ENDINIT

EXEC
  IF t>0.45 THEN
    IF t>0.8 THEN
      Temp:=25
    ELSE
      Temp:=25+20*sin((pi/(0.8-0.45))*N)
      N:=N+timestep
    ENDIF
  ENDIF
ENDEXEC
ENDMODEL

```

2 MÓDULO FOTOVOLTAICO

```

MODEL MODULOFV
comment-----
Bloco MODELS para a implementação do módulo fotovoltaico modelo
DHM-60X10-440W, do fabricante DAH Solar.
-----endcomment

OUTPUT
  Is  -- Corrente

INPUT
  S  -- Irradiância solar
  Temp  -- Temperatura
  V  -- Tensão

DATA
  VmpR  {DFLT:34.8}  -- Tensão de máxima potência
  VocR  {DFLT:41.2}  -- Tensão de circuito aberto
  ImpR  {DFLT:12.64}  -- Corrente de máxima potência
  IscR  {DFLT:13.54}  -- Corrente de curto-circuito
  Alfa  {DFLT:0.00677}  -- Coef. de temperatura - Isc
  Beta  {DFLT:-0.12772}  -- Coef. de temperatura - Voc
  Rint  {DFLT:0.2}  -- Resistência interna
  Ns  {DFLT:8}  -- Quant. de módulos em série
  Nss  {DFLT:0}  -- Quant. de módulos em série sombreados
  Np  {DFLT:1}  -- Quant. de módulos em paralelo
  Rp  {DFLT:0}  -- Resistência paralela
  Rs  {DFLT:0}  -- Resistência série
  Somb  {DFLT:0}  -- Sombreamento
  Dbp  {DFLT:0}  -- Diodo de bypass

VAR
  Sref

```

```

Tref
DS
DT
C3
C5
C6
C4
m
AlfaT
BetaT
Is
I0
Vs
VmpTR
VocTR
Vmp
Voc
ImpTR
IscTR
Imp
Isc
DI
DV
IRs
Ns0
INIT
  Sref:=1000
  Tref:=25
ENDINIT
EXEC
  IF Nss=0 AND Somb=0 THEN
    DS:=S/Sref
    Ns0:=Ns
  ELSE
    IF Dbp>=Nss THEN
      IF V<(Ns-Nss)*VocR THEN
        DS:=S/Sref
        Ns0:=Ns-Nss
      ELSE
        DS:=(1-(Somb/100))*(S/Sref)
        Ns0:=Ns
      ENDIF
    ELSE
      DS:=(1-(Somb/100))*(S/Sref)
      Ns0:=Ns
    ENDIF
  ENDIF
  DT:=Temp-Tref
  VmpTR:=VmpR*Ns0
  VocTR:=VocR*Ns0
  ImpTR:=ImpR*Np
  IscTR:=IscR*Np
  BetaT:=Beta*Ns0
  AlfaT:=Alfa*Np
  Isc:=IscTR*DS+AlfaT*DT
  DI:=Isc-IscTR
  DV:=BetaT*DT-DI*Rint
  Voc:=VocTR+DV
  Imp:=ImpTR*DS+AlfaT*DT
  Vmp:=VmpTR+DV
  C3:=0.01175

```

```

C5:=ln(((Isc*(C3+1))-Imp)/(C3*Isc))
C6:=ln((1+C3)/C3)
m:=(ln(C5/C6))/(ln(Vmp/Voc))
C4:=C6/(Voc**m)
IRs:=[Isc*(Voc-V)]/Voc
Vs:=V+Rs*IRs
IF Vs<=0 THEN
  Vs:=0
ENDIF
I0:=Isc*(1-C3*(exp(C4*(Vs)**m)-1))
IF I0<=IscR*(1-(Somb/100))*(S/Sref) THEN
  DS:=(1-(Somb/100))*(S/Sref)
  Ns0:=Ns
  VmpTR:=VmpR*Ns0
  VocTR:=VocR*Ns0
  BetaT:=Beta*Ns0
  Isc:=IscTR*DS+AlfaT*DT
  DI:=Isc-IscTR
  DV:=BetaT*DT-DI*Rint
  Voc:=VocTR+DV
  Imp:=ImpTR*DS+AlfaT*DT
  Vmp:=VmpTR+DV
  C5:=ln(((Isc*(C3+1))-Imp)/(C3*Isc))
  m:=(ln(C5/C6))/(ln(Vmp/Voc))
  C4:=C6/(Voc**m)
  IRs:=[Isc*(Voc-V)]/Voc
  Vs:=V+Rs*IRs
  IF Vs<=0 THEN
    Vs:=0
  ENDIF
  I0:=Isc*(1-C3*(exp(C4*(Vs)**m)-1))
ENDIF
IF Rp>0 THEN
  Is:=I0-Vs/Rp
ELSE
  Is:=I0
ENDIF
IF Is<=0 THEN
  Is:=0
ENDIF
ENDEXEC
ENDMODEL

```

3 MPPT – Método P&O

```

MODEL MPPTPEO
comment-----
Bloco MODELS para a implementação do MPPT método P&O.
-----endcomment

OUTPUT
  MPPT  -- Sinal de controle do MPPT

INPUT
  V
  I

DATA
  Delta {DFLT:1}

VAR
  Cont
  P

```



```

DP
DV
Pant
Vant
MPPT
INIT
Cont:=0
DP:=0
DV:=0
Pant:=0
Vant:=0
MPPT:=0
ENDINIT
EXEC
IF Cont<=150 THEN
  Cont:=Cont+1
ELSE
  Cont:=0
  P:=V*I
  DP:=P-Pant
  DV:=V-Vant
  IF DP>0 THEN
    IF DV>0 THEN
      MPPT:=MPPT+Delta
    ELSE
      MPPT:=MPPT-Delta
    ENDIF
  ELSE
    IF DV>0 THEN
      MPPT:=MPPT-Delta
    ELSE
      MPPT:=MPPT+Delta
    ENDIF
  ENDIF
  Pant:=P
  Vant:=V
ENDIF
ENDEXEC
ENDMODEL

```

4 CONVERTOR BOOST

4.1 Subtrator

```

MODEL SUBTRATOR
comment-----
Bloco MODELS para a implementação do subtrator, para a simulação
do conversor boost.
-----endcomment
OUTPUT
  Subtracao  -- Erro entre a tensão e o sinal de controle do MPPT
INPUT
  MPPT
  V
VAR
  Subtracao
EXEC
  Subtracao:=V-MPPT

```

```
ENDEXEC
ENDMODEL
```

4.2 Controle PI

```
MODEL CONTROLEPICONV
comment-----
Bloco MODELS para a implementação do controle PI do PWM para o
chaveamento do conversor boost.
-----endcomment

OUTPUT
  Controle  -- Controle PI
INPUT
  Subtracao
DATA
  KP  {DFLT:0.0025}
  KI  {DFLT:1}
  KD  {DFLT:0}
HISTORY
  X                                     {DFLT:0}
  integral(Subtracao) {DFLT:0}
VAR
  X
  P
  I0
  I
  D
  Controle
INIT
  Controle:=0
ENDINIT
EXEC
  X:=t>0
  P:=Subtracao*KP
  I0:=integral(Subtracao)
  I:=I0*KI
  D:=deriv(Subtracao)*KD
  Controle:=P+I+D
  IF Controle>1 THEN
    Controle:=1
  ENDIF
  IF Controle<-1 THEN
    Controle:=-1
  ENDIF
ENDEXEC
ENDMODEL
```

4.3 Sinal triangular

```
MODEL TRIANGULARCONV
comment-----
Bloco MODELS para a implementação da geradora de sinal triangular
do PWM para o chaveamento do conversor boost.
-----endcomment

OUTPUT
  Triangular  -- Sinal triangular
DATA
  Amp  {DFLT:1}
```

```

F      {DFLT:50000}
VAR
P
N
X
A
Triangular
EXEC
P:=1/F
N:=trunc(t/P)
X:=t-N*P
A:=2*Amp/(P/2)
IF X<P/2 THEN
Triangular:=A*X-Amp
ELSE
Triangular:=-A*X+3*Amp
ENDIF
ENDEXEC
ENDMODEL

```

4.4 Comparador

```

MODEL COMPARADORCONV
comment-----
Bloco MODELS para a implementação do comparador do PWM para o
chaveamento do conversor boost.
-----endcomment
OUTPUT
SinalM  -- Sinal modulado para o chaveamento do conversor boost
INPUT
Controle
Triangular
VAR
SinalM
EXEC
IF Controle>=Triangular THEN
SinalM:=1
ELSE
SinalM:=-1
ENDIF
ENDEXEC
ENDMODEL

```

5 MÁXIMA POTÊNCIA (REFERÊNCIA)

5.1 Variação da irradiância solar (vide subseção 4.2)

```

MODEL POTENCIAREFIRRAD
comment-----
Bloco MODELS para a implementação da máxima potência de referência,
com três estágios de modificação na irradiância solar.
-----endcomment
OUTPUT
Potencia  -- Máxima potência de referência
DATA
Tempo1    {DFLT:0.15}
Tempo2    {DFLT:0.3}

```

```

Potencia1 {DFLT:3520}
Potencia2 {DFLT:2088}
Potencia3 {DFLT:2804}
VAR
  Potencia
INIT
  Potencia:=Potencia1
ENDINIT
EXEC
  IF t>Tempo1 THEN
    IF t>Tempo2 THEN
      Potencia:=Potencia3
    ELSE
      Potencia:=Potencia2
    ENDIF
  ENDIF
ENDEXEC
ENDMODEL

```

5.2 Variação da temperatura (*vide* subseção 4.2)

```

MODEL POTENCIAREFTEMP
comment-----
Bloco MODELS para a implementação da máxima potência de referência,
com três estágios de modificação na temperatura.
-----endcomment
OUTPUT
  Potencia  -- Máxima potência de referência
DATA
  Tempo1    {DFLT:0.15}
  Tempo2    {DFLT:0.3}
  Potencia1 {DFLT:3520}
  Potencia2 {DFLT:3270.4}
  Potencia3 {DFLT:3393.6}
VAR
  Potencia
INIT
  Potencia:=Potencia1
ENDINIT
EXEC
  IF t>Tempo1 THEN
    IF t>Tempo2 THEN
      Potencia:=Potencia3
    ELSE
      Potencia:=Potencia2
    ENDIF
  ENDIF
ENDEXEC
ENDMODEL

```

6 PLL

6.1 Parte I

```

MODEL PLL1
comment-----
Bloco MODELS para a implementação do PLL (Parte I - Multiplicador)

```

```

para o chaveamento do inversor.
-----endcomment
OUTPUT
  PLL1
INPUT
  VRede
  Teta
VAR
  PLL1
EXEC
  PLL1:=cos(Teta)*(VRede*sqrt(3))/(220*sqrt(2))
ENDEXEC
ENDMODEL

```

6.2 Parte II

```

MODEL PLL2
comment-----
Bloco MODELS para a implementação do PLL (Parte II - Comparador)
para o chaveamento do inversor.
-----endcomment
OUTPUT
  F  -- Frequência do PLL
INPUT
  Controle
VAR
  F
EXEC
  F:=(120*PI)-Controle
ENDEXEC
ENDMODEL

```

7 INVERSOR

7.1 Controle PI

```

MODEL CONTROLEPIINV
comment-----
Bloco MODELS para a implementação do controle PI do PWM para o
chaveamento do inversor.
-----endcomment
OUTPUT
  Controle  -- Controle PI
INPUT
  ControleC
DATA
  KP  {DFLT:1}
  KI  {DFLT:0.0001}
  KD  {DFLT:0}
HISTORY
  X  {DFLT:0}
  integral(ControleC) {DFLT:0}
VAR
  X
  P
  I0
  I

```

```

D
Controle
INIT
Controle:=0
ENDINIT
EXEC
X:=t>0
P:=ControleC*KP
I0:=integral(ControleC)
I:=I0*KI
D:=deriv(ControleC)*KD
Controle:=P+I+D
IF Controle>1 THEN
Controle:=1
ENDIF
IF Controle<-1 THEN
Controle:=-1
ENDIF
ENDEXEC
ENDMODEL

```

7.2 Sinal triangular

```

MODEL TRIANGULARINV
comment-----
Bloco MODELS para a implementação da geradora de sinal triangular
do PWM para o chaveamento do inversor.
-----endcomment
OUTPUT
Triangular -- Sinal triangular
DATA
Amp {DFLT:1}
F {DFLT:50000}
VAR
P
N
X
A
Triangular
EXEC
P:=1/F
N:=trunc(t/P)
X:=t-N*P
A:=2*Amp/(P/2)
IF X<P/2 THEN
Triangular:=A*x-Amp
ELSE
Triangular:=-A*X+3*Amp
ENDIF
ENDEXEC
ENDMODEL

```

7.3 Comparador

```

MODEL COMPARADORINV
comment-----
Bloco MODELS para a implementação do comparador do PWM para o
chaveamento do inversor.

```

```

-----endcomment
OUTPUT
  SinalM1  -- Sinal modulado para o chaveamento do inversor (S1 e S4)
  SinalM2  -- Sinal modulado para o chaveamento do inversor (S2 e S3)
INPUT
  Controle
  Triangular
VAR
  SinalM1
  SinalM2
EXEC
  IF Controle>=Triangular THEN
    SinalM1:=1
    SinalM2:=-1
  ELSE
    SinalM1:=-1
    SinalM2:=1
  ENDIF
ENDEXEC
ENDMODEL

```

8 CONTROLE DE CORRENTE

```

MODEL CCORRENTE
  comment-----
  Bloco MODELS para a implementação do controle de corrente para o
  chaveamento do inversor.
  -----endcomment
OUTPUT
  ControleC  -- Controle de corrente
INPUT
  VCC
  IInd
  Teta
  VRede
DATA
  F          {DFLT: 60}
  VCCRef     {DFLT: 400}
  Potencia   {DFLT: 3520}
VAR
  Maximo
  Contador
  VRdRMS
  N
  A
  Ref
  ControleC
INIT
  Contador:=0
  N:=0
  VRdRMS:=0
ENDINIT
EXEC
  Maximo:=1/(2*F*timestep)
  IF Contador<=Maximo THEN
    N:=N+VRede**2
    VRdRMS:=sqrt(N/Maximo)
    Contador:=Contador+1
  ENDIF

```

```

IF VRdRMS<=0 THEN
  VRdRMS:=0.00001
ENDIF
A:=(VCC-VCCRef)/VCCRef+sqrt(2)*(Potencia/VRdRMS)
IF A>30 THEN
  A:=30
ENDIF
Ref:=A*(-sin(Teta))
ControleC:=Ref-IInd
ENDEXEC
ENDMODEL

```

9 REDE ELÉTRICA

9.1 Variação da frequência (vide subseção 4.3.1)

```

MODEL VREDE
comment-----
Bloco MODELS para a implementação da rede elétrica, para a
simulação de distúrbios de frequência na simulação do PLL, com
cinco estágios de modificação.
-----endcomment

OUTPUT
  VRede

DATA
  Tempo1 {DFLT:1}
  Tempo2 {DFLT:1.5}
  Tempo3 {DFLT:2}
  Tempo4 {DFLT:2.5}
  F1      {DFLT:60}
  F2      {DFLT:50}
  F3      {DFLT:60}
  F4      {DFLT:70}
  F5      {DFLT:60}
  Def1    {DFLT:0}
  Def2    {DFLT:0}
  Def3    {DFLT:0}
  Def4    {DFLT:0}
  Def5    {DFLT:0}

VAR
  F
  Phi
  VRede

EXEC
IF t>Tempo1 THEN
  IF t>Tempo2 THEN
  IF t>Tempo3 THEN
  IF t>Tempo4 THEN
    F:=F5*2*pi
    Phi:=Def5*pi/180
  ELSE
    F:=F4*2*pi
    Phi:=Def4*pi/180
  ENDIF
  ELSE
    F:=F3*2*pi
    Phi:=Def3*pi/180
  ENDIF
ENDIF

```



```

ELSE
  F:=F2*2*pi
  Phi:=Def2*pi/180
ENDIF
ELSE
  F:=F1*2*pi
  Phi:=Def1*pi/180
ENDIF
VRede:=220*sqrt(2)*sin(F*t+Phi)
ENDEXEC
ENDMODEL

```

9.2 Variação da fase (vide subseção 4.3.2)

```

MODEL VREDE
comment-----
Bloco MODELS para a implementação da rede elétrica, para a
simulação de distúrbios de frequência na simulação do PLL, com
cinco estágios de modificação.
-----endcomment

OUTPUT
VRede
DATA
Tempo1 {DFLT:1}
Tempo2 {DFLT:1.5}
Tempo3 {DFLT:2}
Tempo4 {DFLT:2.5}
F1 {DFLT:60}
F2 {DFLT:60}
F3 {DFLT:60}
F4 {DFLT:60}
F5 {DFLT:60}
Def1 {DFLT:0}
Def2 {DFLT:-90}
Def3 {DFLT:90}
Def4 {DFLT:180}
Def5 {DFLT:0}
VAR
F
Phi
VRede
EXEC
IF t>Tempo1 THEN
  IF t>Tempo2 THEN
    IF t>Tempo3 THEN
      IF t>Tempo4 THEN
        F:=F5*2*pi
        Phi:=Def5*pi/180
      ELSE
        F:=F4*2*pi
        Phi:=Def4*pi/180
      ENDIF
    ELSE
      F:=F3*2*pi
      Phi:=Def3*pi/180
    ENDIF
  ELSE
    F:=F2*2*pi
    Phi:=Def2*pi/180
  ENDIF

```

```
ENDIF
ELSE
  F:=F1*2*pi
  Phi:=Defl*pi/180
ENDIF
VRede:=-220*sqrt(2)*sin(F*t+Phi)
ENDEXEC
ENDMODEL
```